

FERRURES et ACCESSOIRES

PORTES D'ENTRÉE EN ALUMINIUM

PORTES D'ENTRÉE

PROGRAMME
2011/2012



Portes d'entrée en aluminium pour les exigences les plus élevées.

Créées dans un souci d'esthétique, de sécurité et de bien-être.

Créées pour vous.

INOTHERM

Bienvenue dans le monde des PORTES D'ENTRÉE EN ALUMINIUM

Les avantages résident dans les détails



Les portes d'entrées en aluminium jouent un rôle déterminant, en termes de forme et de fonction, dans l'agencement d'habitations ou de locaux commerciaux.

La porte d'entrée en aluminium donne une identité à votre maison ; elle confère un style inimitable à votre domicile.

Ce type de porte vous permet de laisser libre cours à vos goûts personnels. Une valeur sûre et une qualité supérieure : un symbole éblouissant de votre philosophie de vie.

Les portes d'entrée en aluminium offrent de multiples possibilités de répondre aux formes et aux fonctions les plus diverses. Des souhaits particulièrement exigeants peuvent également être exaucés.

Tous les matériaux traités dans une porte d'entrée en aluminium ont été produits selon les méthodes de fabrication les plus modernes.

Des contrôles internes et externes permanents garantissent une grande qualité de traitement et un produit fini du plus haut niveau.

L'apparence de votre maison peut grandement s'améliorer grâce à l'intégration d'une porte d'entrée en aluminium et votre domicile peut également y gagner en sécurité.

Nous sommes persuadés de pouvoir répondre à nombre de vos souhaits et de réaliser ainsi vos désirs personnels.

Les portes d'entrée en aluminium présentent les avantages suivants :

- une vaste gamme de produits
- la réalisation de vos propres souhaits et attentes
- des indices d'isolation thermique et de protection acoustique très élevées
- un niveau de sécurité élevé contre les intrusions
- une longue vie des portes
- peu de frais de maintenance et d'entretien
- une vaste sélection de modèles et une offre globale extrêmement complète



L'aluminium et l'environnement dans la construction de fenêtres et de façades

Dans le secteur de la construction, il existe le système de circulation des matériaux valorisables A/U/F. Les chutes de découpe d'aluminium provenant de l'industrie et les anciens éléments de construction sont recyclés.

ENVIRONNEMENT

L'aluminium est un matériau léger, solide, résistant à la corrosion, facile à entretenir et ayant une longue durée de vie. L'aluminium peut être mis en forme avec précision pour réaliser des éléments de construction économes en énergie, d'une étanchéité élevée et présentant de bons indices d'isolation thermique et de protection acoustique. La terre dispose de réserves de bauxite minérale, à partir de laquelle on obtient l'aluminium, quasiment inépuisables. L'énergie nécessaire à la production d'aluminium est générée dans le monde à plus de 60 % par la force hydraulique, une ressource écologique et renouvelable. L'aluminium usagé est recyclé et conserve ses qualités initiales une fois introduit dans le circuit des matériaux valorisables. En cas de fusion d'aluminium usagé, seulement 5 % de la consommation énergétique initiale sont nécessaires. Aujourd'hui déjà, près de 35 % de la consommation allemande d'aluminium exploite de l'aluminium recyclé. Cette proportion est en perpétuelle augmentation.

ACCESSOIRES

SOMMAIRE



PORTES D'ENTRÉE EN ALUMINIUM

• Remarques techniques	6
• Coloris	10
• Modifications	12
• Cotes de tirage pour vitrages et panneaux	14
• Parties latérales	16
• Impostes	20
• Formes spécifiques	22
• Ferrures et accessoires	24
• Profils spécifiques	38
• Schémas Exclusiv	54
• Schémas Select	58
• Certificats	62
• Conditions générales de vente	72

Sous réserve de modifications techniques et d'erreurs d'impression. Pour des raisons techniques d'impression, des différences de coloris par rapport au modèle original sont possibles.

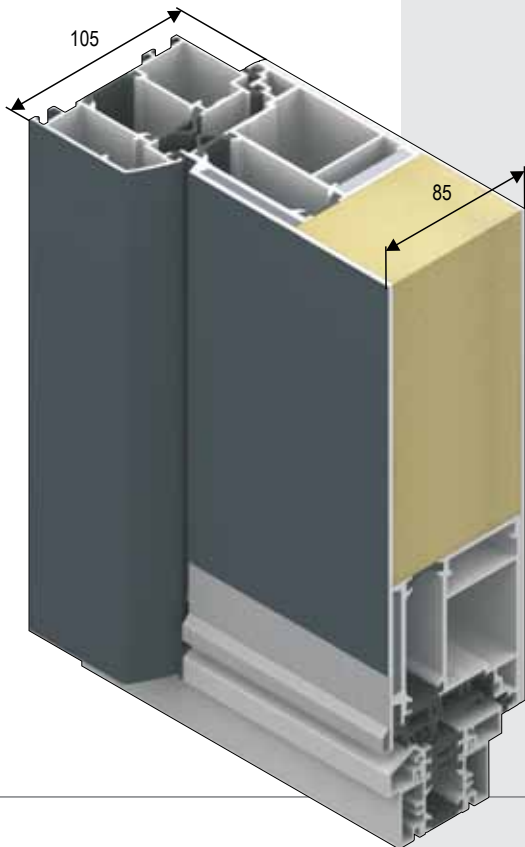
PROGRAMME PORTES EXCLUSIV

EXCLUSIV

à partir de
0,92
sans vitrage

jusqu'à
1,00
avec vitrage

W/m²K



Les avantages résident dans les détails

Portes avec panneaux de recouvrement des deux côtés



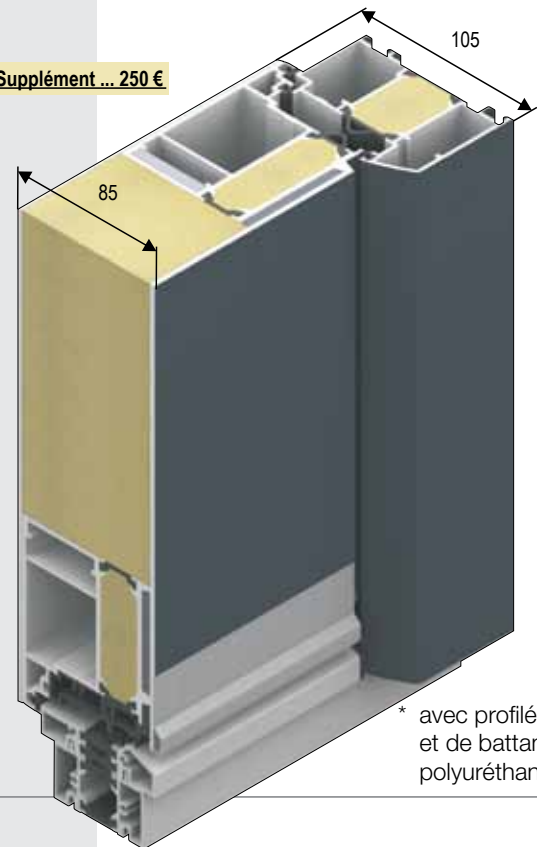
EXCLUSIV plus

à partir de
0,74
sans vitrage

jusqu'à
0,87
avec vitrage

W/m²K

Supplément ... 250 €

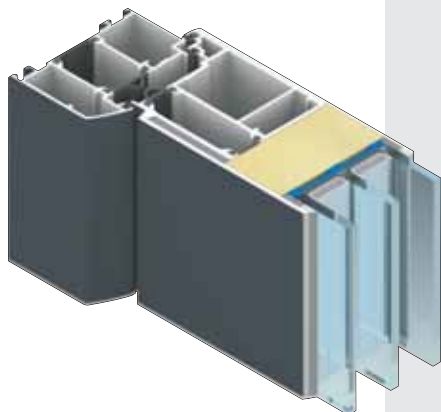


Pour les deux gammes

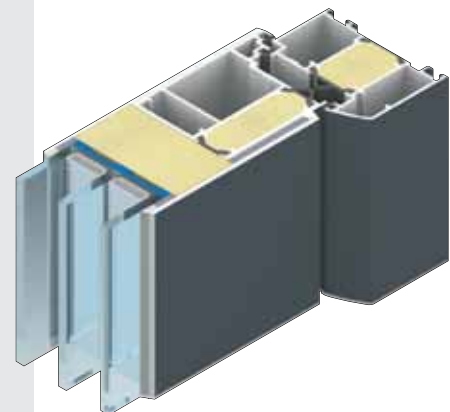
- * Portes avec panneaux de recouvrement de 85 mm d'épaisseur des deux côtés
- * avec 3 joints périphériques sur le cadre et le battant
- * avec 3 paumelles à rouleaux en 3 parties réglables
- * avec serrure à crochet 3 points, distance au canon de 45 mm et crémone de fermeture continue

- * avec revêtement aluminium épaisseur 3 mm à l'extérieur et à l'intérieur
- * avec coefficient U spécifique dans la zone de la feuillure
- * avec battant breveté et couche de dilatation
- * avec 3 nouveaux joints et coins vulcanisés

- * avec nouveau système de verrouillage et distance au canon de 45 mm
- * avec rosette de sécurité extérieure en inox intégrée, design élégant
- * protection en série contre le perçage et l'arrachement
- * avec seuil en aluminium isolé thermiquement de couleur argent EV 1, version avec visserie invisible



- * avec triple vitrage isolant (coeff. U = 0,50 W/m²K) associé avec des vitrages à motifs et vitrages d'ornement

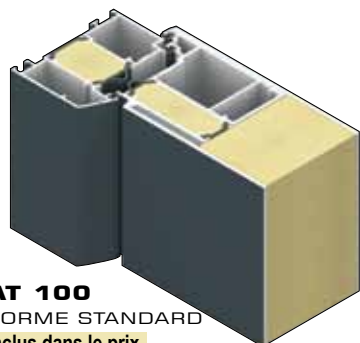


PROFILS ET INFORMATIONS TECHNIQUES

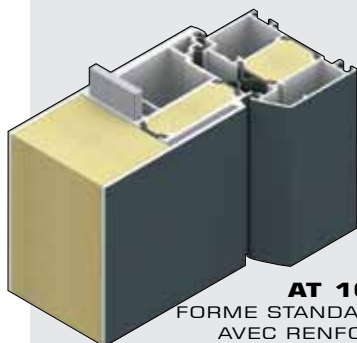
Les avantages résident dans les détails

Le système Schüco AT 100 est intégré en série.

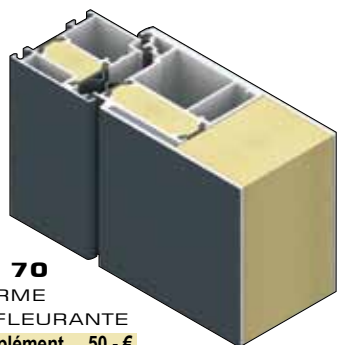
Si le client souhaite le système AT 70, AT 100 S, AT 120, AT 200 (moyennant surcoût), les délais de livraison restent inchangés.



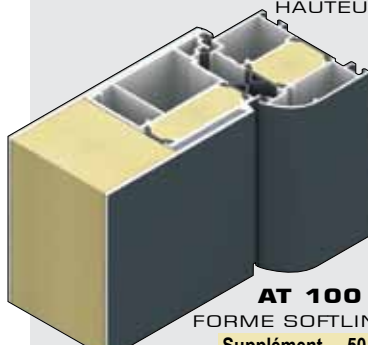
AT 100
FORME STANDARD
Inclus dans le prix



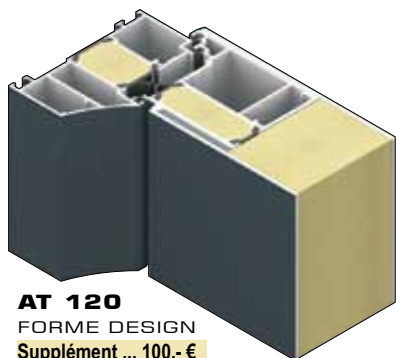
AT 100
FORME STANDARD
AVEC RENFORT
(À PARTIR DE 2 200 MM DE
HAUTEUR)



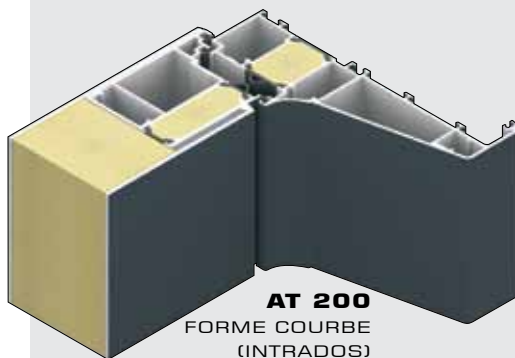
AT 70
FORME
AFFLEURANTE
Supplément ... 50,- €



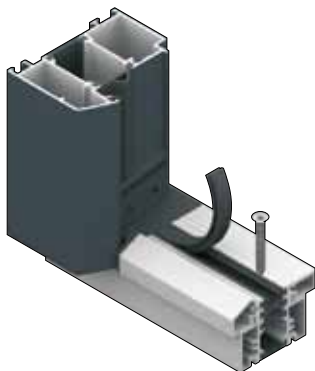
AT 100 S
FORME SOFTLINE
Supplément ... 50,- €



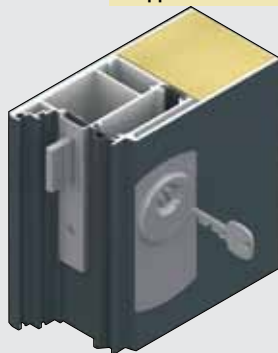
AT 120
FORME DESIGN
Supplément ... 100,- €



AT 200
FORME COURBE
(INTRADOS)
Supplément ... 355,- €



Avec seuil en aluminium isolé thermiquement de couleur argent EV 1, version avec visserie invisible (avec barre de seuil P 30, moyennant surcoût)



Avec rosette de sécurité en inox au design élégant à l'extérieur, protection intégrée de série contre le perçage et l'arrachement (avec protection contre les rayures KS 2, moyennant surcoût)



Trois paumelles à rouleaux en 3 parties

En série, toutes les portes d'entrée sont équipées de 3 robustes paumelles à rouleaux réglables en trois parties. Les paumelles sont disponibles en version anodisée blanc, noir et EV 1. (Inclus dans le prix)



Poignée et rosette standard à l'intérieur (comprises dans le prix)

GA 11 - Aluminium blanc
GA 12 - Aluminium noir
GA 13 - Aluminium EV1



Serrure standard BT 3

La serrure standard BT 3 est toujours montée avec la crémonne de fermeture continue en aluminium. Cela offre une sécurité accrue. Les pièces de fermeture sont réglables de ± 2 mm, ce qui offre un grand confort de fermeture. (Inclus dans le prix)



Cylindre profilé standard K 20 (Inclus dans le prix)

Fonction anti-panique avec 6 clés

PROGRAMME PORTES SELECT

VERSION
PANNEAUX ENCASTRÉS

Les avantages résident dans les détails

VERSION
PANNEAUX ENTIÈREMENT
VITRÉS

Épaisseur 43 mm

Valeur U_D

SELECT

Valeur U_D

Avec triple vitrage isolant de 43 mm

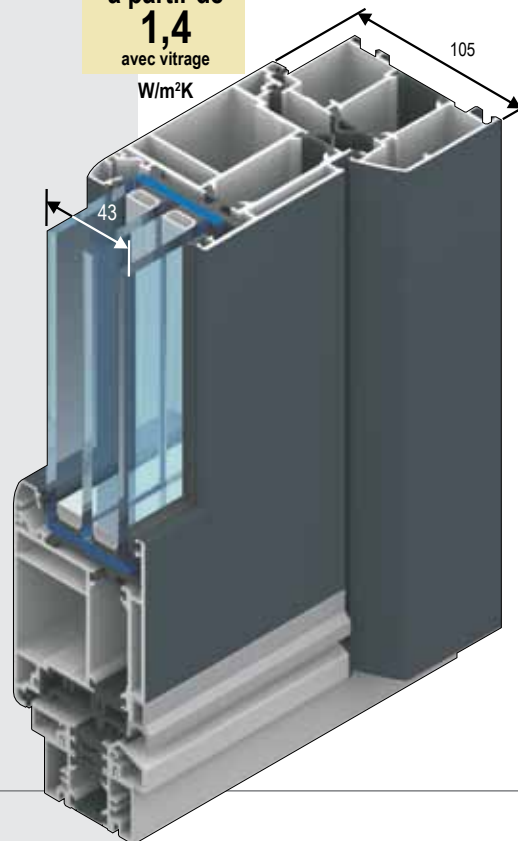
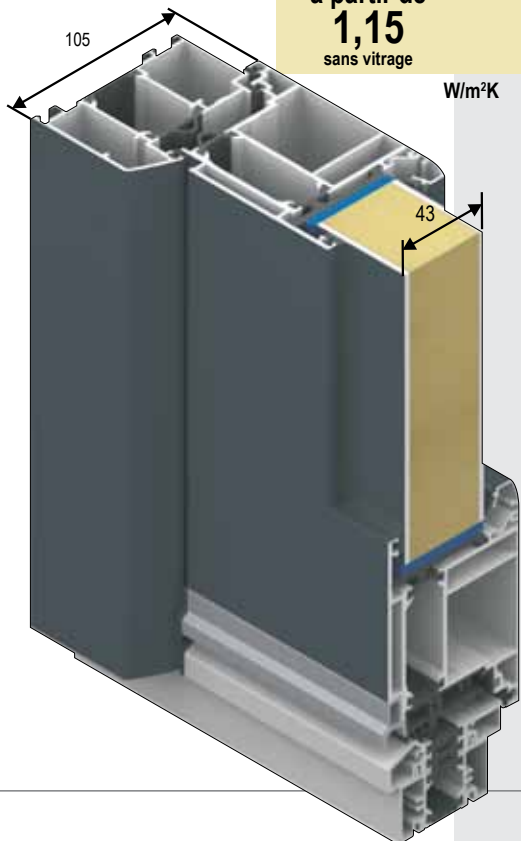
à partir de
1,15
sans vitrage

jusqu'à
1,37
avec vitrage

à partir de
1,4
avec vitrage

W/m^2K

W/m^2K

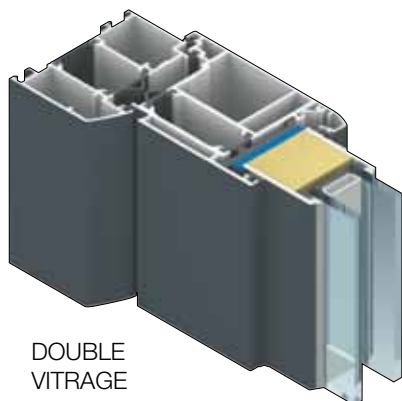


Pour toutes les
gammes

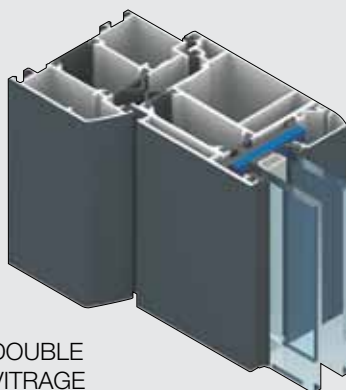
- * Portes avec panneaux encastrés
- * avec 3 joints périphériques sur le cadre et le battant
- * avec 3 paumelles à rouleaux en 3 parties réglables
- * avec serrure à crochet 3 points, distance au canon de 45 mm et crémone de fermeture continue

- * avec revêtement aluminium épaisseur 3 mm à l'extérieur et à l'intérieur
- * avec coefficient U spécifique dans la zone de la feuillure
- * avec nouveau système de verrouillage et distance au canon de 45 mm
- * avec double vitrage isolant (coeff. $U_g = 1,1 W/m^2K$) associé avec des vitrages à motifs ou vitrages d'ornement

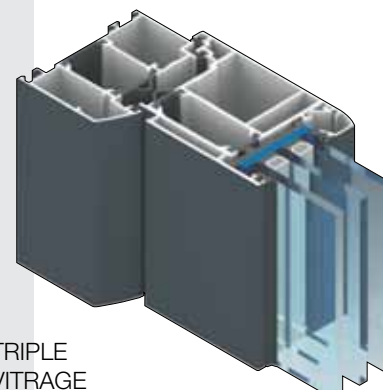
- * avec 3 nouveaux joints et coins vulcanisés
- * avec rosette de sécurité en inox au design élégant à l'extérieur, protection intégrée de série contre le perçage et l'arrachement
- * avec seuil en aluminium isolé thermiquement de couleur argent EV 1, version avec visserie invisible



DOUBLE
VITRAGE
28 mm
Coeff. $U_g = 1,1 W/m^2K$
PANNEAUX ENCASTRÉS



DOUBLE
VITRAGE
28 mm
Coeff. $U_g = 1,1 W/m^2K$
MODÈLES À TRAVERSES



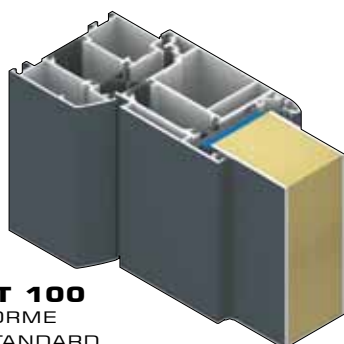
TRIPLE
VITRAGE
43 mm
Coeff. $U_g = 0,7 W/m^2K$
PANNEAUX ENTIÈREMENT VITRÉS

PROFILS ET INFORMATIONS TECHNIQUES

Les avantages résident dans les détails

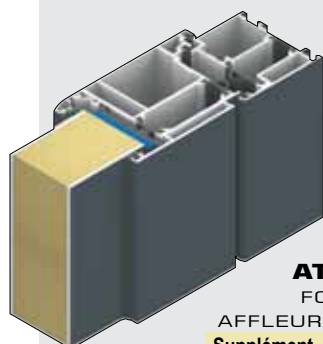
Le système Schüco AT 100 est intégré en série.

Si le client souhaite le système AT 70, AT 100 S, AT 120, AT 200 (moyennant surcoût), les délais de livraison restent inchangés.

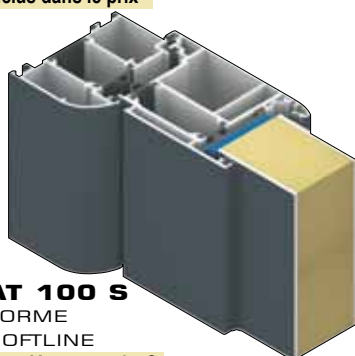


AT 100
FORME
STANDARD

Inclus dans le prix

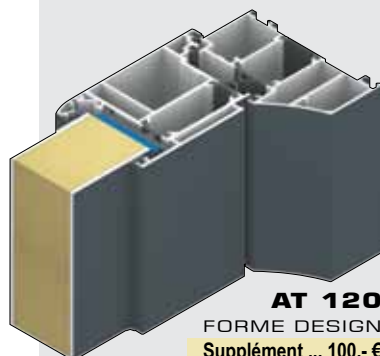


AT 70
FORME
AFFLEURANTE
Supplément ... 50,- €



AT 100 S
FORME
SOFTLINE

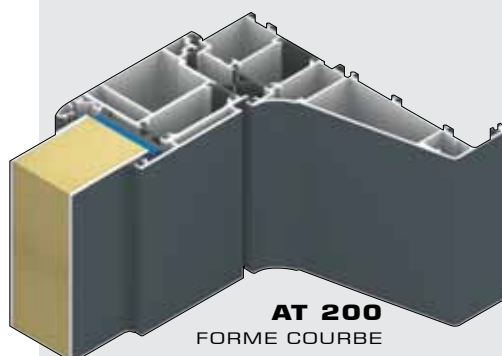
Supplément ... 50,- €



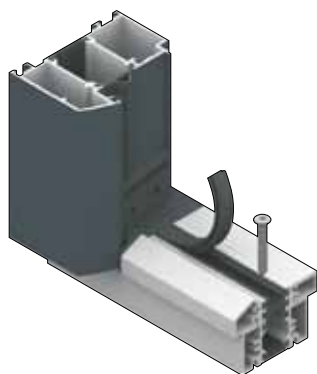
AT 120
FORME DESIGN
Supplément ... 100,- €



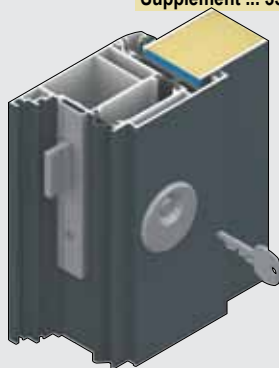
avec 3 nouveaux joints et coins vulcanisés



AT 200
FORME COURBE
(INTRADOS)
Supplément ... 355,- €



Avec seuil en aluminium isolé thermiquement de couleur argent EV 1, version avec visserie invisible (avec barre de seuil P 30, moyennant surcoût)



Avec rosette de sécurité en inox au design élégant à l'extérieur, protection intégrée de série contre le perçage et l'arrachement



Trois paumelles à rouleaux en 3 parties

En série, toutes les portes d'entrée sont équipées de 3 robustes paumelles à rouleaux réglables en trois parties. Les paumelles sont disponibles en version anodisée blanc, noir et EV 1. (Inclus dans le prix)



Poignée et rosette standard à l'intérieur (comprises dans le prix)

GA 11 - Aluminium blanc
GA 12 - Aluminium noir
GA 13 - Aluminium EV1



Serrure standard BT 3

La serrure standard BT 3 est toujours montée avec la crémone de fermeture continue en aluminium. Cela offre une sécurité accrue. Les pièces de fermeture sont réglables de ± 2 mm, ce qui offre un grand confort de fermeture. (Inclus dans le prix)



Cylindre profilé standard K 20 (Inclus dans le prix)

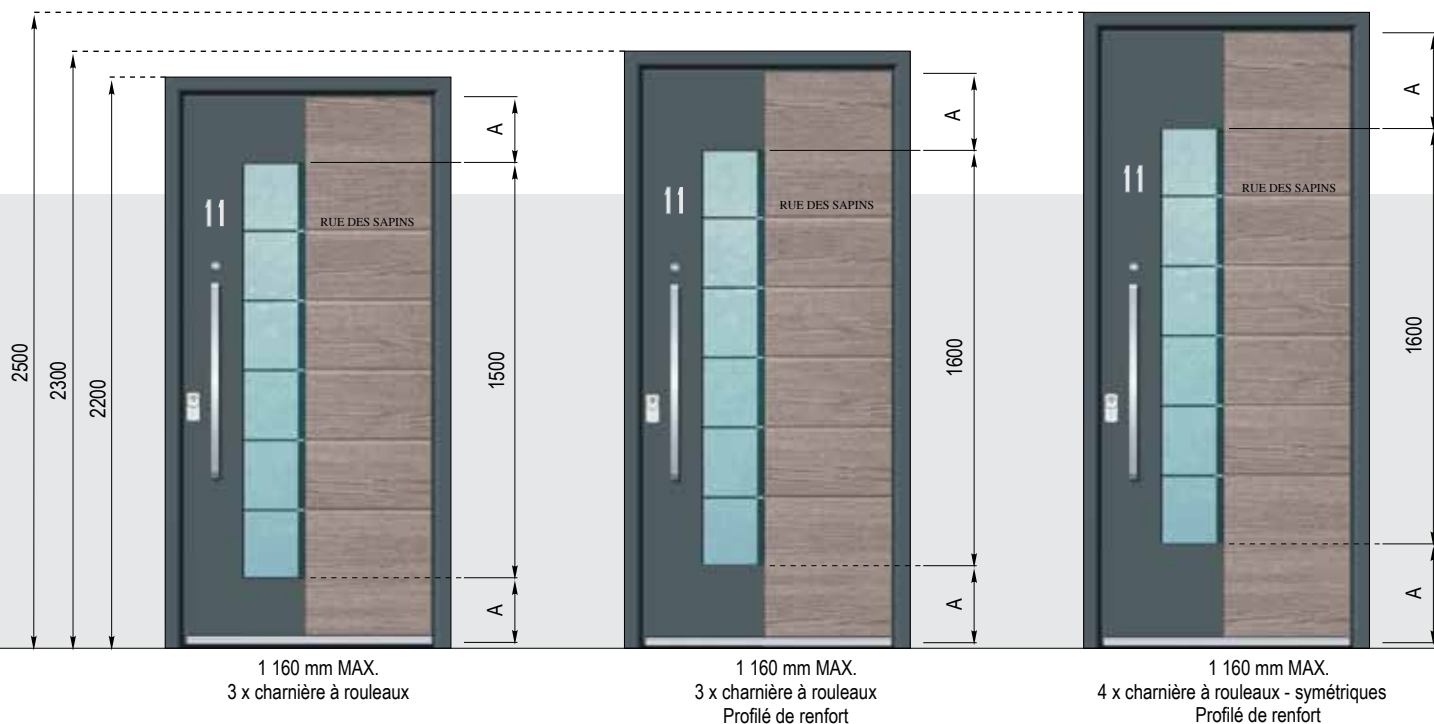
Fonction anti-panique avec 6 clés

REMARQUES TECHNIQUES

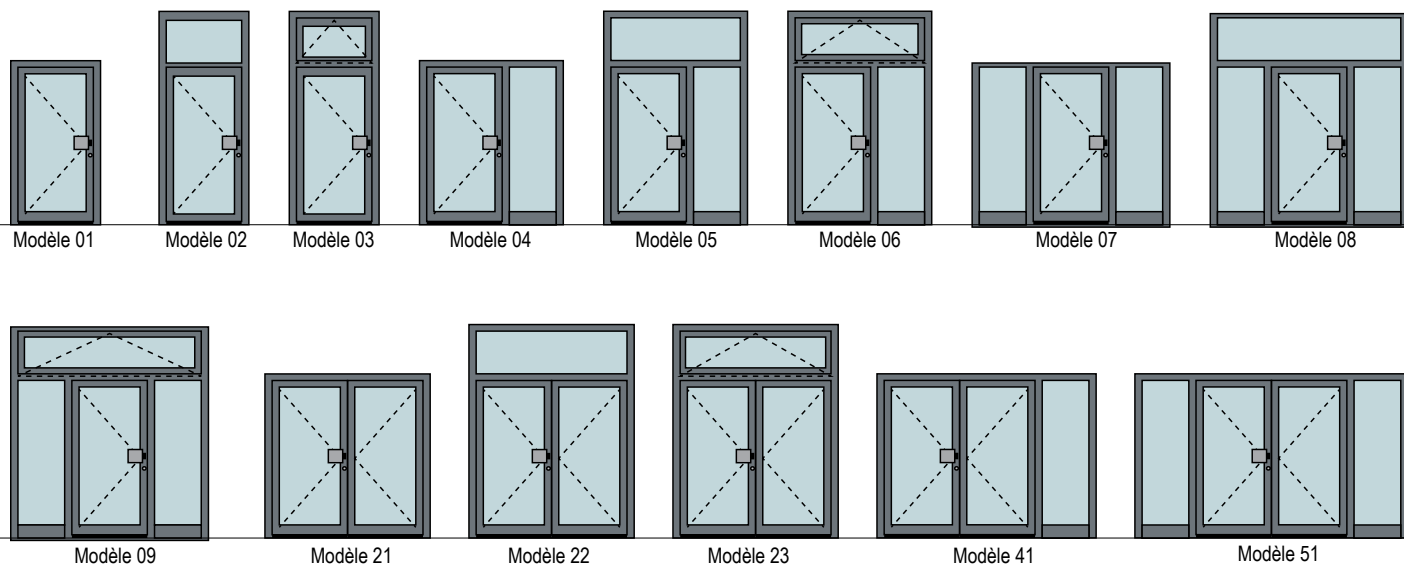
- GRANDE TAILLE
- PORTES À DEUX BATTANTS
- APERÇU DES MODÈLES

PORTES À UN SEUL BATTANT - DIMENSIONS

- Largeur : 1 000 – 1 160 mm Inclus dans le prix
- Hauteur : 2 000 – 2 200 mm Inclus dans le prix
- Grande taille jusqu'à 2 300 mm Supplément : 155,- €
- Grande taille jusqu'à 2 500 mm avec profilé de renfort et quatrième paumelle 295,- €
- Largeur de 1 161 à 1 300 mm (hauteur jusqu'à 2 200 mm) avec quatrième paumelle 295,- €



APERÇU DES MODÈLES : OUVRANT VERS L'INTÉRIEUR, VUE DE L'EXTÉRIEUR

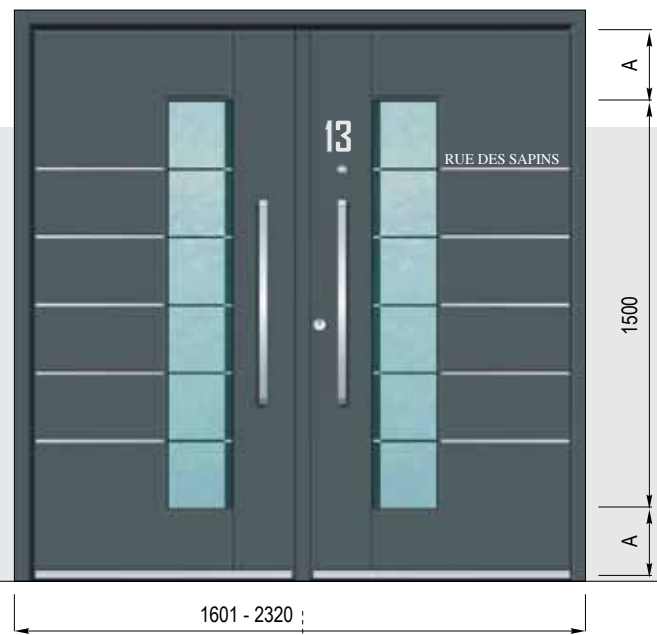
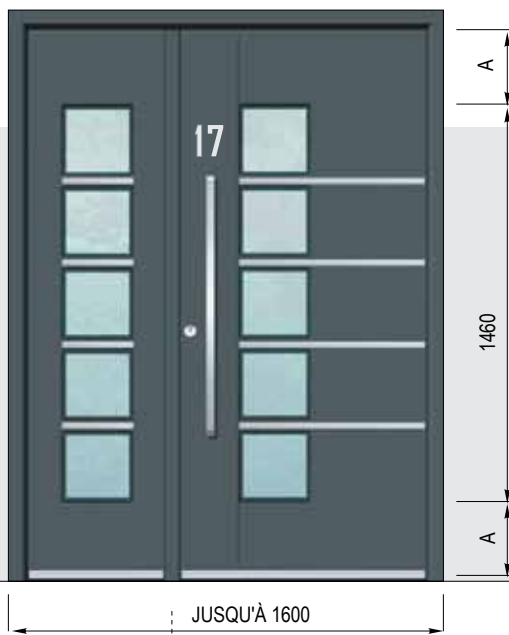


PORTES À DEUX BATTANTS - DIMENSIONS

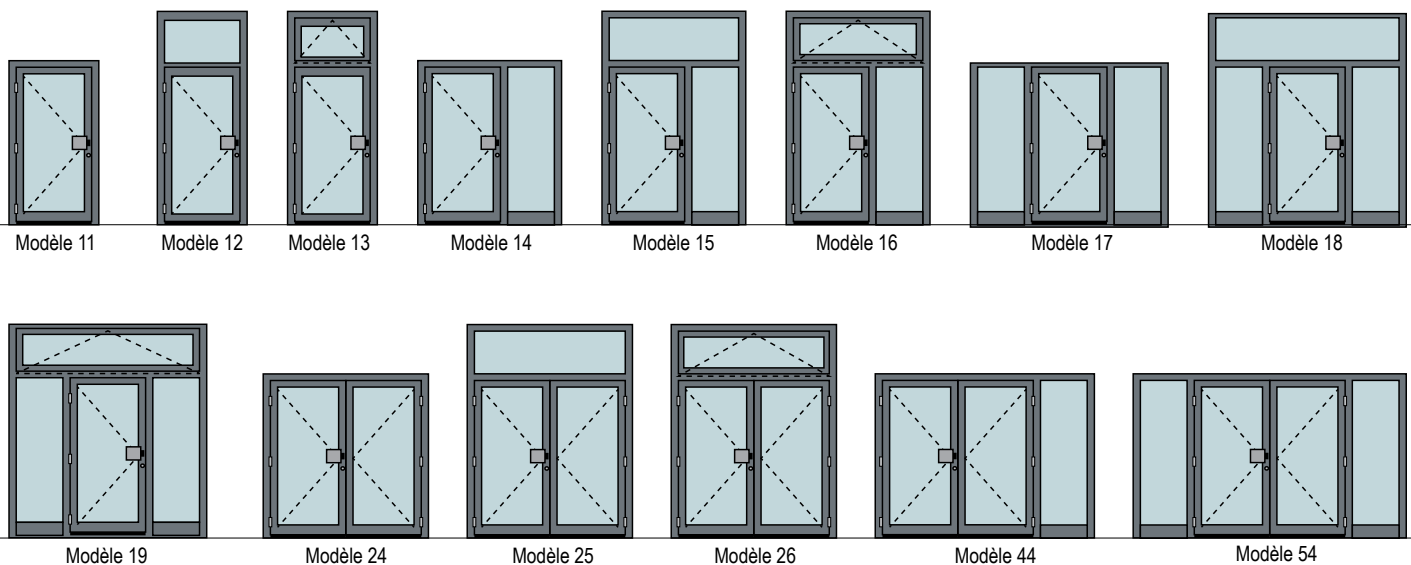
- Largeur : Jusqu'à 1 600 mm ..Supplément : 1,75 x portes à un seul battant
- Largeur : 1 601 – 2 320 mm ..Supplément : 2,00 x portes à un seul battant
- Hauteur : 2 000 – 2 200 mm Inclus dans le prix
- Grande taille jusqu'à 2 300 mm Supplément : 255,- €
- Grande taille jusqu'à 2 500 mm avec profilé de renfort et quatrième paumelle sur les deux battants 400,- €

PORTES À DEUX BATTANTS AVEC DEUXIÈME BATTANT FIXE - DIMENSIONS

- Largeur : Jusqu'à 1 600 mm ..Supplément : 1,65 x portes à un seul battant
 - Largeur : 1 601 – 2 320 mm ..Supplément : 1,90 x portes à un seul battant
 - Hauteur : 2 000 – 2 200 mm Inclus dans le prix
 - Grande taille jusqu'à 2 300 mm Supplément : 255,- €
 - Grande taille jusqu'à 2 500 mm avec profilé de renfort et quatrième paumelle 295,- €
- Nous n'accordons aucune réduction si certaines pièces détachées des ferrures de base ne conviennent pas au modèle.



APERÇU DES MODÈLES : OUVRANT VERS L'EXTÉRIEUR, VUE DE L'EXTÉRIEUR



COLORIS

COLORIS - PORTES ENTIÈREMENT MONOCHROMES

	Supplément :
■ COLORIS F	0,- €
■ COLORIS F1	300,- €
■ COLORIS F2	375,- €
■ COLORIS F3	495,- €
■ COLORIS F4	425,- €

F - COLORIS STANDARD (RAL 9016 blanc)

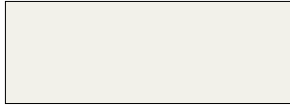

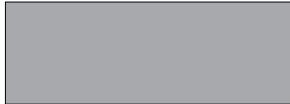




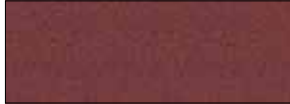


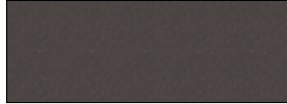




COLORIS - PORTES BICOLORES

BICOLORE	Supplément
■ COLORIS F + F1 et F2	335,- €
■ COLORIS F1 ou F2 + F1 et F2	415,- €
■ COLORIS F + F3	495,- €
■ COLORIS F1 ou F2 + F3	595,- €
■ COLORIS F + F4	500,- €
■ COLORIS F4 + F4	650,- €

F1 - COLORIS GROUPE 1

	
RAL 9016 blancmat / C 94	RAL 9010 blanc purblanc / C 94
	
RAL 1013 blanc perle EV1 anodisé / C 94	RAL 1021 Jaune colza EV1 anodisé / C 94
	
RAL 3000 Rouge feu EV1 anodisé / C 29	RAL 3003 Rouge rubis EV1 anodisé / C 29
	
RAL 5005 Bleu signal EV1 anodisé / C 94	RAL 5014 Bleu pigeon EV1 anodisé / C 94
	
RAL 7001 Gris argent EV1 anodisé / C 94	RAL 7035 Gris clair EV1 anodisé / C 94
	
RAL 6005 Vert mousse EV1 anodisé / C 6005	RAL 6009 Vert sapin EV1 anodisé / C 6005
	
RAL 8001 Brun ocre EV1 anodisé / C 83	RAL 8016 Marron mahagoni EV1 anodisé / C 29
	
RAL 7016 Gris anthracite EV1 anodisé / C 155	8077 Brun noir EV1 anodisé / C 39

F2 - COLORIS GROUPE 2

	
10 246 Métallisé mat 9016 EV1 anodisé / C 94	10 797 Métallisé mat 9010 EV1 anodisé / C 94
	
90 146 RAL Métallisé mat 9006 EV1 anodisé / C 94	90 147 Métallisé mat 9007 EV1 anodisé / C 94
	
70 161 Gris clair métallisé mat EV1 anodisé / C 94	70 784 Gris tacheté EV1 anodisé / C 94
	
50 370 Vert tacheté structure fine EV1 anodisé / C 6005	50 759 Vert pin EV1 anodisé / C 6005
	
30 402 Rouge métallisé EV1 anodisé / C 29	60 731 Brun terre EV1 anodisé / C 39
	
60 740 Brun sepia EV1 anodisé / C 29	60 674 Brun gris EV1 anodisé / C 39
	
80 255 Noir tacheté EV1 anodisé / C 155	80 077 Mica DB 703 EV1 anodisé / C 155
	
71 334 Gris anthracite EV1 anodisé / C 155	40 773 Bleu métallisé EV1 anodisé / C 155

COLORIS - AUTRES COMBINAISONS

TRICOLORE

Supplément

- COLORIS F..... + F1 et F2 550,- €
- COLORIS F3..... + F1 et F2 650,- €

DÉCOR / APPLICATION À L'EXTÉRIEUR

- Dans tous les coloris standard F1 et F2 Inclus dans le prix
- COLORIS F3 jusqu'à 1/2 de la surface..... 125,- €
- COLORIS F3 jusqu'à 1/2 de la surface..... 195,- €
- COLORIS F4 jusqu'à 1/2 de la surface..... 65,- €
- COLORIS F4 jusqu'à 1/2 de la surface..... 95,- €

COLORIS - AUTRES COMBINAISONS

Supplément :

- COLORIS F1 ou F2 demi-panneau par face 65,- €
- COLORIS F1 ou F2 Panneau / Cadre par face 97,- €
- COLORIS F3 demi-panneau par face..... 125,- €
- COLORIS F3 Panneau / Cadre par face 195,- €

F3 - DÉCOR BOIS



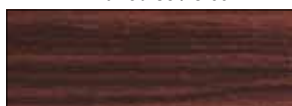
HD 201 - Cerisier
EV1 anodisé / C 39



HD 202 - Palisandre
EV1 anodisé / C 39



HD 203 - Noyer
EV1 anodisé / C 39



D 204 - Mahagoni
EV1 anodisé / C 29



HD 205 - Chêne doré
EV1 anodisé / C 83



HD 206 - Chêne doré
EV1 anodisé / C 83



HD 207 - Foncé
EV1 anodisé / C 39



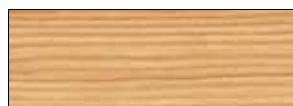
HD 208 - Vert mousse
EV1 anodisé / C 6005



HD 209 - Clair
EV1 anodisé / C 64



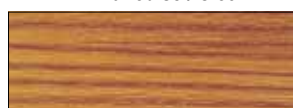
HD 210 - Chêne des marais
EV1 anodisé / C 155



HD 211 - Pin de montagne
EV1 anodisé / C 83



HD 212 - Pin de l'Oregon
EV1 anodisé / C 83



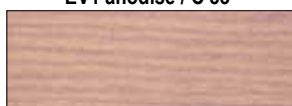
HD 213 - Pin Douglas
EV1 anodisé / C 29



HD 214 - Teck
EV1 anodisé / C 83



HD 215 - Chêne antique
EV1 anodisé / C 94



HD 216 - Chêne cuivré
EV1 anodisé / C 94

COULEURS SILICONE

F4 - COLORIS GROUPE 4

- TOUS LES AUTRES COLORIS SELON LA CARTE DE COULEURS RAL (MAT OU BRILLANT)
- TOUS LES AUTRES COLORIS À STRUCTURE FINE



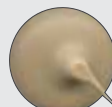
C 94
Gris clair



C 155
Anthracite



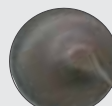
C 64
Chêne clair



C 83
Chêne foncé



C 29
Mahagoni



C 39
Brun foncé



C 6005
RAL 6005



Coloris standard et spéciaux conformément à la carte de couleurs RAL

SURFACES COLORÉES

L'évaluation de la qualité du revêtement selon l'assurance qualité RAL (RAL RG 631) doit être réalisée sans outils, à une distance de 5 m pour les éléments de construction extérieurs et à une distance de 3 m pour les éléments de construction intérieurs. Les petites piqûres, égratignures, traces de pinceau et soudures qui ne sont pas nettement visibles à ces distances ne constituent pas des défauts et ne sont donc pas un motif de réclamation.

MODIFICATIONS

DES MODÈLES EXISTANTS

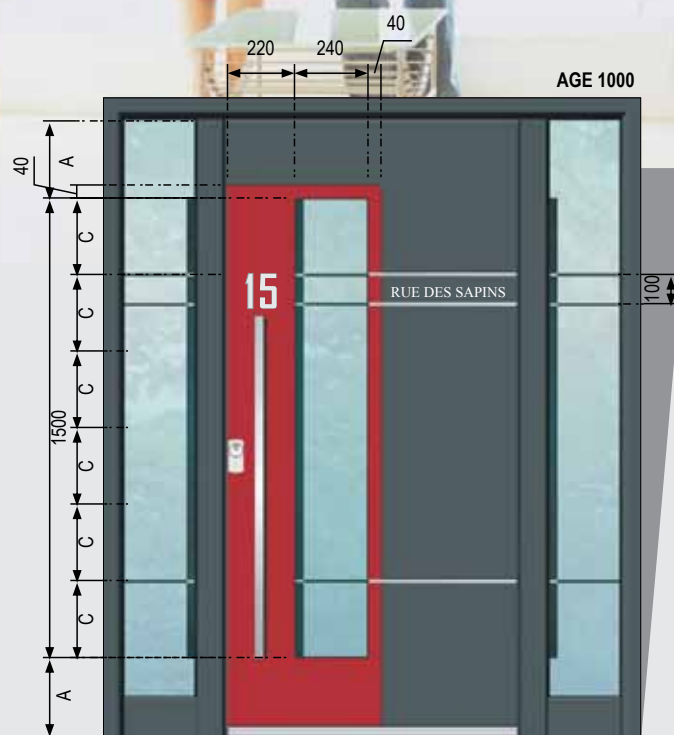
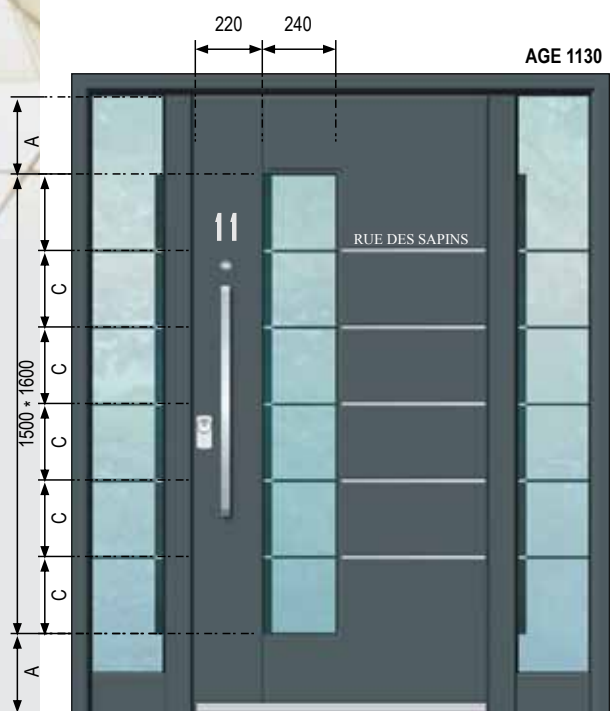
LA GAMME EXCLUSIVE - SELECT

comprend plus de 400 modèles de base de tous genres. De plus, le consommateur a encore la possibilité de modifier chaque modèle (petites ou grandes modifications) afin d'obtenir un produit unique et personnalisé.

Important !

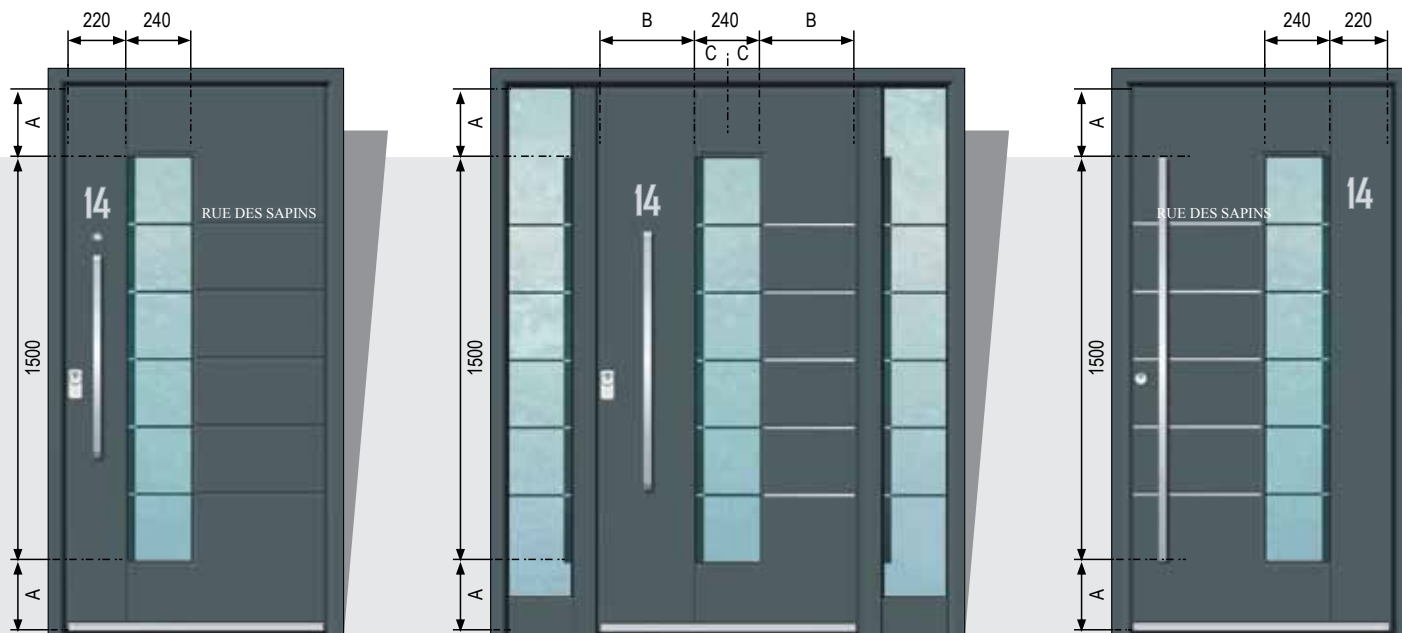
La modification fait toujours référence au modèle existant. En cas de petites modifications, un seul paramètre peut être modifié, comme par ex. les rainures en relief, la position de l'imposte ou la représentation inversée.

En cas de grosses modifications, un seul paramètre peut être modifié, comme par ex. un agrandissement de l'imposte, un partage des applications en inox modifié ou un panneau décoré supplémentaire, de telle sorte que le modèle conserve un aspect bicolore.



Si, malgré la vaste gamme de modèles proposée, le client ne trouve aucun modèle répondant à ses attentes, nous vous proposons, dans le cadre de notre studio de portes EXCLUSIV, de réaliser les modèles sur dessin fourni par le client (architectes / client final / protection du patrimoine / modèles thématiques personnels / etc.). Dans ce cas; un schéma détaillé du modèle est nécessaire à la fabrication (photo / cotes)

AGE 1130 - PETITES MODIFICATIONS - PRIX DE BASE + 7 %

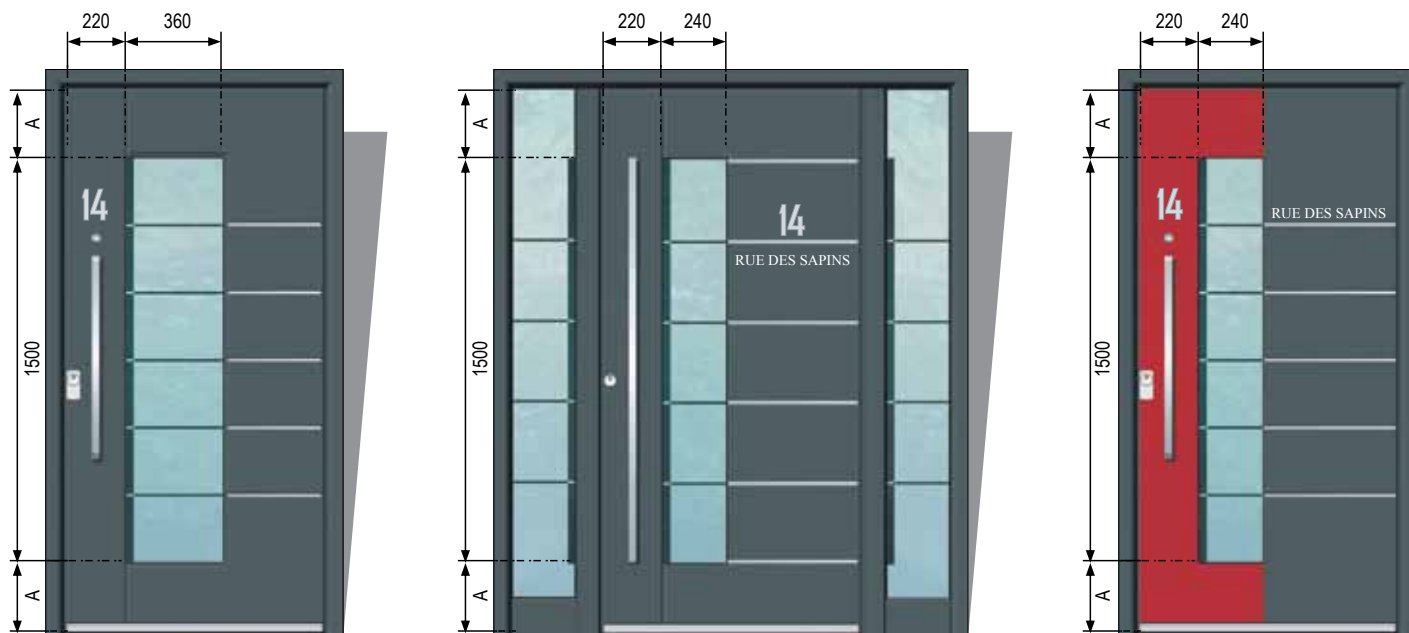


AGE 1130
modifié selon schéma
(sans applications en inox à l'extérieur)

AGE 1130
modifié selon schéma
(panneau vitré positionné au milieu)

AGE 1130
modifié selon schéma
(modèle inversé)

AGE 1130 - GROSSES MODIFICATIONS - PRIX DE BASE + 15 %



AGE 1130
modifié selon schéma
(panneau vitré de 360 mm de large)

AGE 1130
modifié selon schéma
(autre partage des applications en inox)

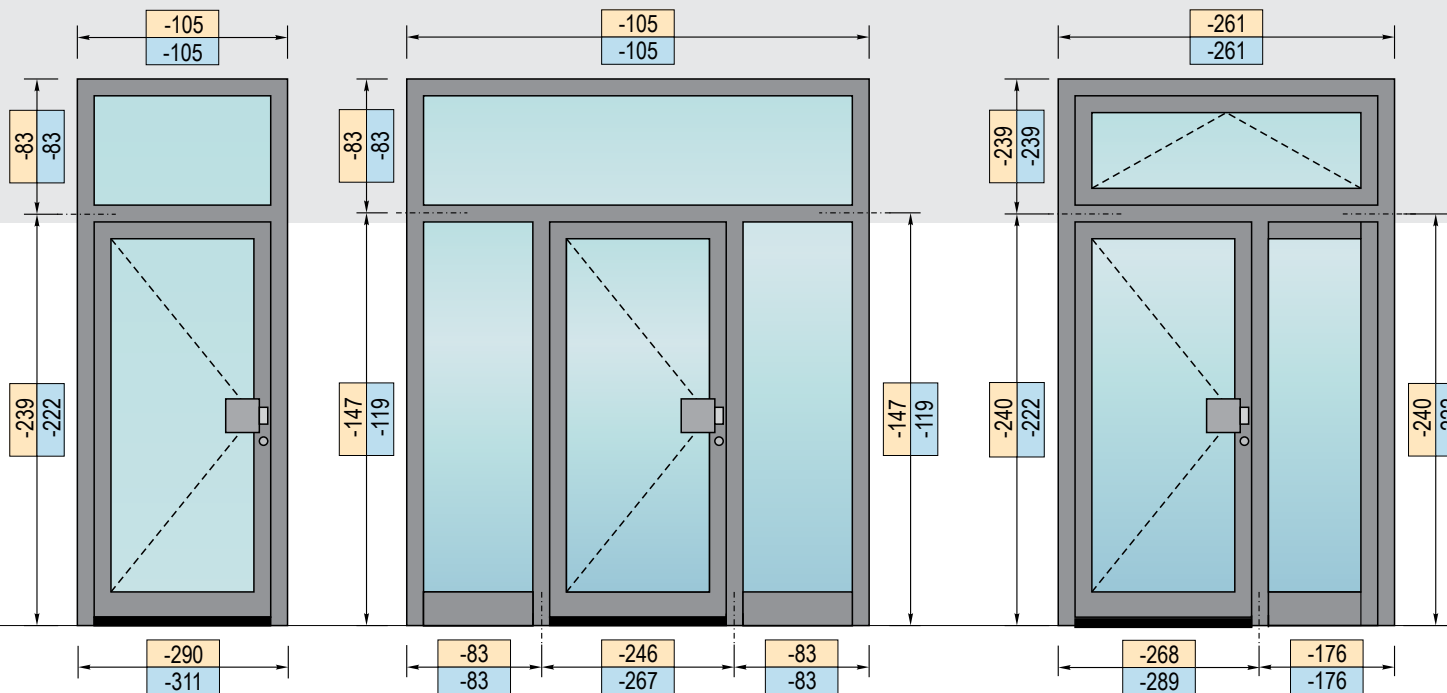
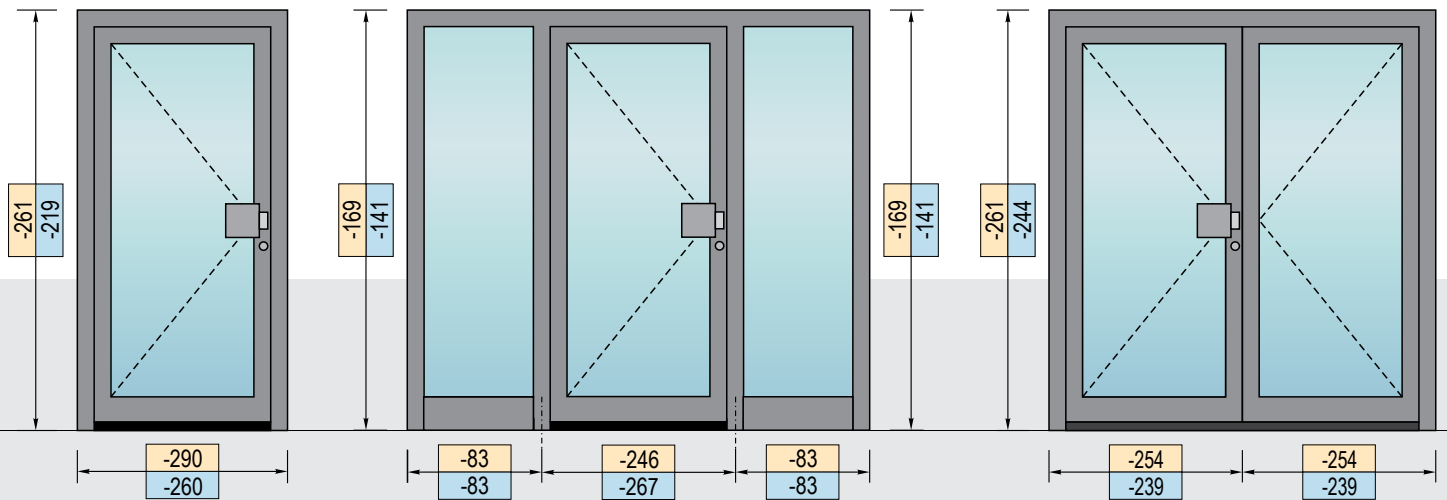
AGE 1130
modifié selon schéma
(modèle bicolore)

COTES DE TIRAGE POUR VITRAGES ET PANNEAUX

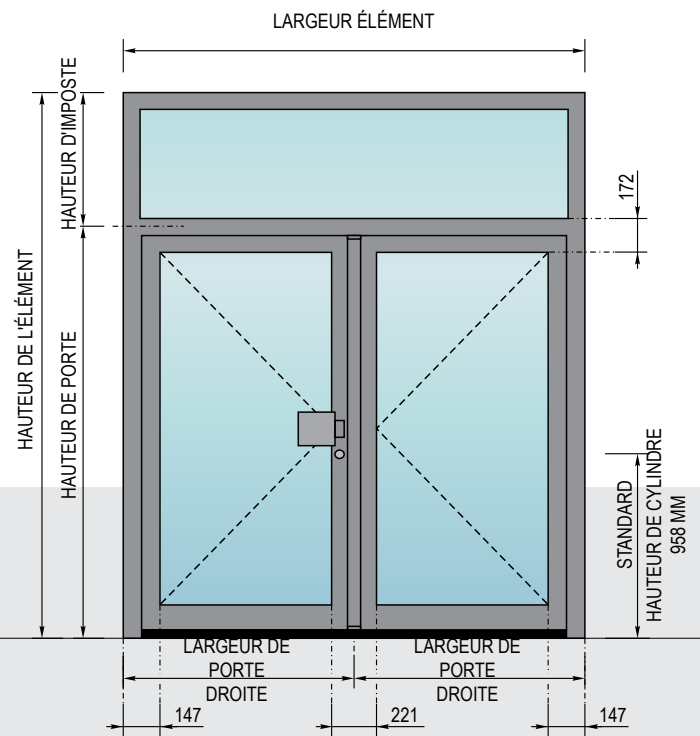
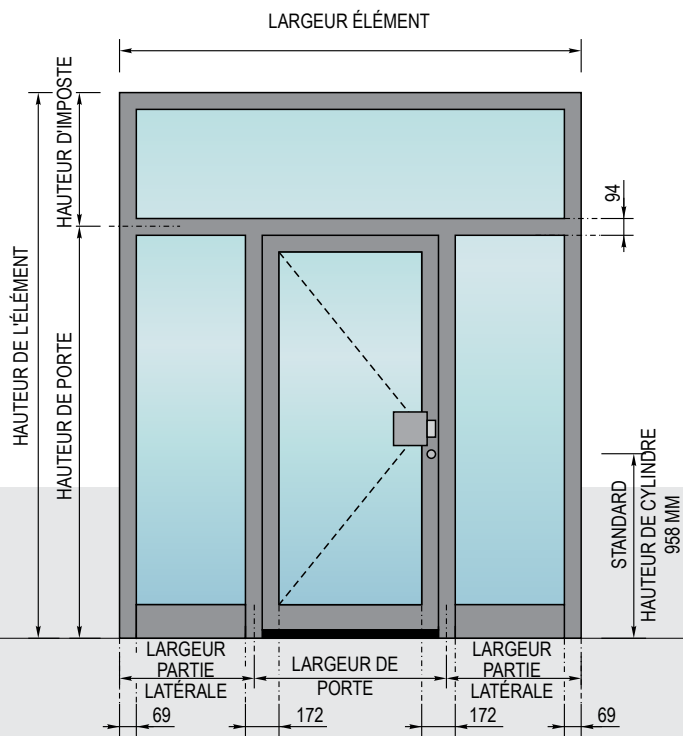
Constructions : vue de l'extérieur

■ AT 100, AT 70, 100 S, AT 120, AT 200 (ouverture vers l'intérieur)

■ AT 75 A (ouverture vers l'extérieur)

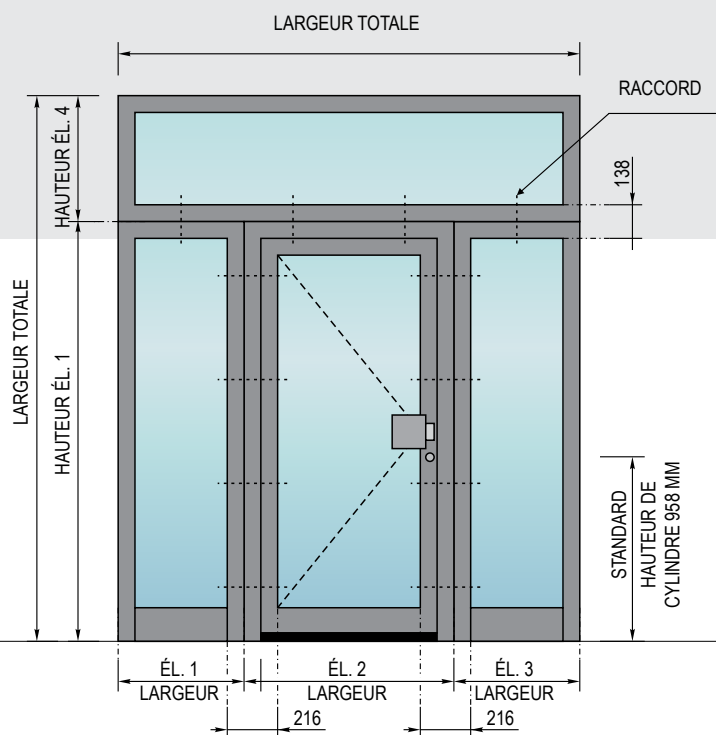


COTES IMPORTANTES LORS DE LA COMMANDE D'UNE PORTE

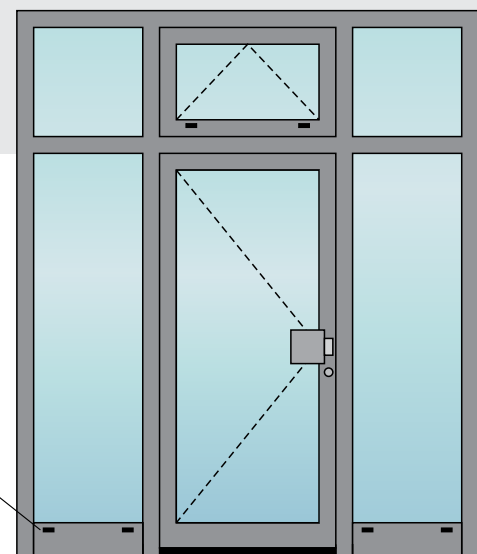


COTES IMPORTANTES LORS DE LA COMMANDE D'UNE PORTE

DÉFLECTEURS

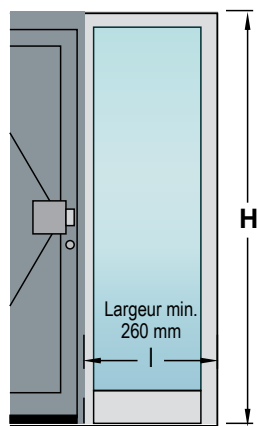


- DÉFLECTEURS (Capuchon)
- Blanc
 - Noir
 - Gris clair
 - Marron



PARTIES LATÉRALES

MODÈLE ST 01



WG Vitrage isolant Coeff. Ug 1,1	WG 3 Vitrage isolant avec vitre d'ornement Groupe 3	WG + MS Les motifs sont collés sur du vitrage translucide	Supplément VSG WK1 Vitrage VSG pour classe de résistance WK 1
WG 1 Vitrage isolant avec vitre d'ornement Groupe 1	WG 4 Vitrage isolant avec vitre d'ornement Groupe 4	WG + MSS Les motifs sont collés sur du verre Satinato ou Parsol	Supplément VSG A3 WK2 Vitrage VSG pour classe de résistance WK 2
WG 2 Vitrage isolant avec vitre d'ornement Groupe 2		3 WG Triple vitrage isolant Coeff. Ug 0,7	Supplément profilés A.H.I. avec moussage polyuréthane dans l'espace d'isolation

AT 100 / RAL 9016 BLANC

Largeur	Hauteur	Sans vitrage	WG 1	WG 2	WG 3	WG 4	WG + MS	WG + MSS	A. 3WG TOP 0,7	A. VSG WK 1	A. VSG A3 WK 2	A. Coloris F1	A. Coloris F2	A. Coloris F3 / F4	A.H.I.
400	2200	369	432	445	461	491	558	617	84	71	284	40	55	80	60
600	2200	392	487	505	531	575	676	764	126	107	428	45	62	90	68
800	2200	415	541	566	600	659	793	911	168	143	572	50	69	100	76
1000	2200	438	596	627	669	743	911	1058	210	179	716	55	76	110	84
1200	2200	461	650	688	738	826	1028	1204	252	214	856	60	83	120	92
1400	2200	484	705	749	807	910	1146	1352	294	250	1000	65	90	130	100
1600	2200	507	759	809	877	994	1263	1498	336	286	1144	70	97	140	108
1800	2200	530	814	870	946	1078	1381	1646	378	321	1284	75	104	150	116
2000	2200	553	868	931	1015	1162	1498	1792	420	357	1428	80	111	160	124

Grande taille jusqu'à 2 500 mm : + 65,- €

Toutes autres dimensions sur demande

AT 70 / AT 100S / AT 120 / AT 75 A / RAL 9016 BLANC

Largeur	Hauteur	Sans vitrage	WG 1	WG 2	WG 3	WG 4	WG + MS	WG + MSS	A. 3WG TOP 0,7	A. VSG WK 1	A. VSG A3 WK 2	A. Coloris F1	A. Coloris F2	A. Coloris F3 / F4	A.H.I.
400	2200	414	477	490	506	536	603	662	84	71	284	52	65	104	60
600	2200	442	537	555	581	625	726	814	126	107	428	58	73	116	68
800	2200	470	596	621	655	714	848	966	168	143	572	64	81	128	76
1000	2200	498	656	687	729	803	971	1118	210	179	716	70	89	140	84
1200	2200	526	715	753	803	891	1093	1269	252	214	856	76	97	152	92
1400	2200	554	775	819	877	980	1216	1422	294	250	1000	82	105	164	100
1600	2200	582	834	884	952	1069	1338	1573	336	286	1144	88	113	176	108
1800	2200	610	894	950	1026	1158	1461	1726	378	321	1284	94	121	188	116
2000	2200	638	953	1016	1100	1247	1583	1877	420	357	1428	100	129	200	124

Grande taille jusqu'à 2 500 mm : + 65,- €

AT 200 / ST 01 / RAL 9016 BLANC

Largeur	Hauteur	Sans vitrage	WG 1	WG 2	WG 3	WG 4	WG + MS	WG + MSS	A. 3WG TOP 0,7	A. VSG WK 1	A. VSG A3 WK 2	A. Coloris F1	A. Coloris F2	A. Coloris F3 / F4	A.H.I.
400	2200	496	559	572	588	618	685	744	84	71	284	62	75	124	60
600	2200	528	623	641	667	711	812	900	126	107	428	69	84	138	68
800	2200	560	686	711	745	804	938	1056	168	143	572	76	93	152	76
1000	2200	592	750	781	823	897	1065	1212	210	179	716	83	102	166	84
1200	2200	624	813	851	901	989	1191	1367	252	214	856	90	111	180	92
1400	2200	656	877	921	979	1082	1318	1524	294	250	1000	97	120	194	100
1600	2200	688	940	990	1058	1175	1444	1679	336	286	1144	104	129	208	108
1800	2200	720	1004	1060	1136	1268	1571	1836	378	321	1284	111	138	222	116
2000	2200	752	1067	1130	1214	1361	1697	1991	420	357	1428	118	147	236	124

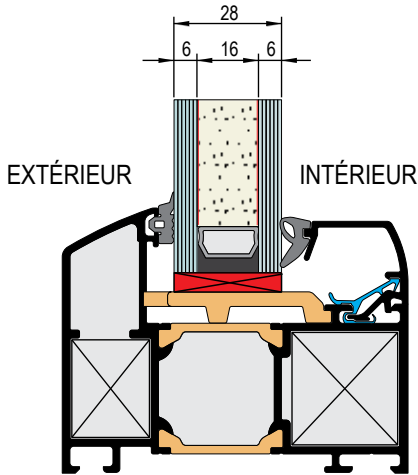
Grande taille jusqu'à 2 500 mm : + 90,- €

Toutes autres dimensions sur demande

PARTIES LATÉRALES

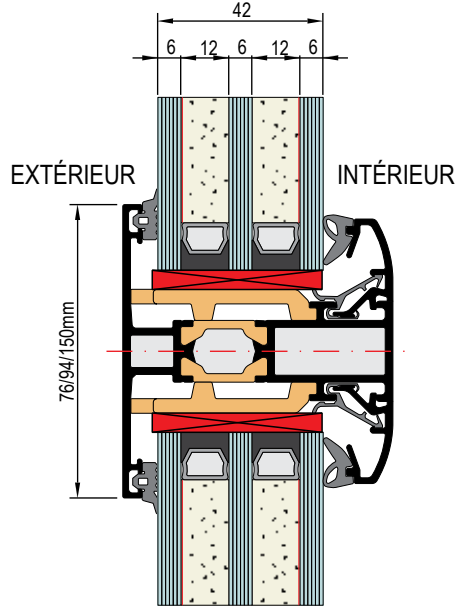
POSSIBILITÉS DE VITRAGE

Combinaisons de vitrage
avec ISOVERRE - Ug = 1,1 W/m²K
28 mm
(de série dans le programme
SELECT et EXCLUSIV)

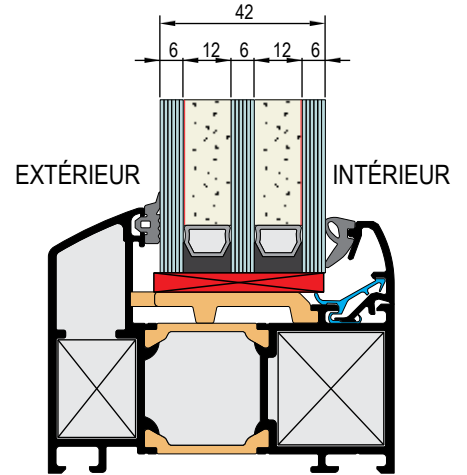


- INTÉRIEUR - FLOAT CLAIR OU VSG AVEC REVÊTEMENT MÉTALLIQUE
- EXTÉRIEUR - FLOAT CLAIR, VITRAGE VSG OU ESG, VITRAGE D'ORNEMENT - PARSOL, SATINATO OU FLOAT AVEC MOTIFS

Triple vitrage (42 mm)
Ug = 0,7 W/m²K
uniquement possible
avec des traverses de
76, 94 ou 150 mm



Combinaisons de vitrage
avec ISOVERRE - Ug = 0.7 W/m²K
42 mm
(de série dans le programme EXCLUSIV PLUS,
à la demande du client dans les programmes
SELECT / EXCLUSIV)



- INTÉRIEUR - FLOAT CLAIR OU VITRAGE VSG AVEC REVÊTEMENT MÉTALLIQUE
- MILIEU - FLOAT CLAIR - VITRAGE D'ORNEMENT - PARSOL, VITRES PARSOL OU FLOAT AVEC MOTIFS
- EXTÉRIEUR - FLOAT CLAIR OU VITRAGE VSG AVEC REVÊTEMENT MÉTALLIQUE

Traverse	Modèle	ST 01	ST 10	ST 20	ST 30	ST 40	ST 50	ST 60
		Coefficient	1.00	1.08	1.16	1.20	1.25	1.28
Traverse 76/94	Modèle		ST 11	ST 21	ST 31	ST 41	ST 51	ST 61
	Coefficient		1.12	1.21	1.25	1.32	1.35	1.50
Traverse 150	Modèle		ST 12	ST 22	ST 32	ST 42	ST 52	ST 62
	Coefficient		1.16	1.26	1.30	1.40	1.40	1.60

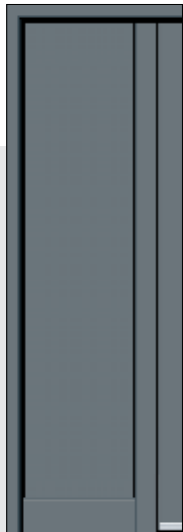
Toutes autres formes de parties latérales sur demande

PARTIES LATÉRALES

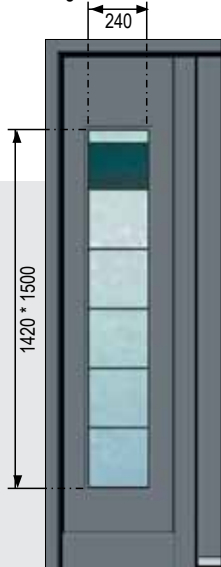
PARTIES LATÉRALES AVEC DEMI-PANNEAU JUSQU'À 680 MM DE LARGEUR (ÉPAISSEUR DE PANNEAU 42 MM)

- Prix du modèle selon la liste des prix
- Les petites modifications sont facturées avec un supplément de 7 % sur le prix du modèle.
- Les grosses modifications sont facturées avec un supplément de 15 % sur le prix du modèle.

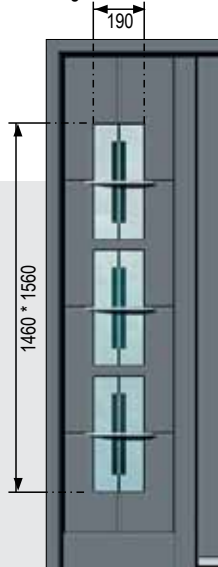
Largeur min. = 300 mm



Largeur min. = 430 mm



Largeur min. = 380 mm



Largeur min. = 450 mm



Largeur min. = 450 mm



AGS 1020 / S 595,- €

AT 100 / blanc RAL 9016

A. Coloris Gr. 2 (90 147).....375,- €

AGS 1090 / S 850 €

AT 100 / blanc RAL 9016 / WG

Relief à l'extérieur seulement

A. Vitrage WG 2	40,- €
A. Vitrage WG 3	60,- €
A. Vitrage WG 4	90,- €
A. Vitrage VSG 6 mm (WK1) ..	40,- €
A. Vitrage VSG 10 mm (WK2) ..	200,- €
A. Motifs MS 3684	195,- €
A. Motifs MSS 3684	255,- €

AGS 1253 / S 895,- €

AT 100 / blanc RAL 9016 / WG

Relief à l'extérieur seulement

A. Vitrage WG 2	50,- €
A. Vitrage WG 3	80,- €
A. Vitrage WG 4	110,- €
A. Vitrage VSG 6 mm (WK1) ..	50,- €
A. Vitrage VSG 10 mm (WK2) ..	250,- €
A. Motifs MS 4514	195,- €
A. Motifs MSS 4514	255,- €
A. Grille GE 624/3	141,- €

AGS 1290 / S 895,- €

AT 100 / blanc RAL 9016 / WG

A. Vitrage WG 2	50,- €
A. Vitrage WG 3	80,- €
A. Vitrage WG 4	110,- €
A. Vitrage VSG 6 mm (WK1) ..	50,- €
A. Vitrage VSG 10 mm (WK2) ..	250,- €
A. Motifs MS 4602	195,- €
A. Motifs MSS 4602	255,- €

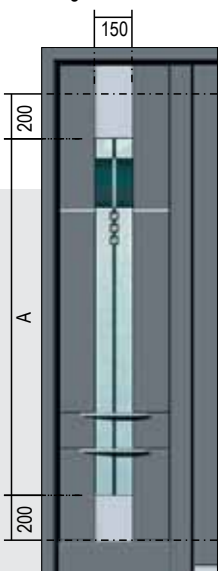
AGS 1331 / S 895,- €

AT 100 / blanc RAL 9016 / WG

Relief à l'extérieur seulement

A. Vitrage WG 2	50,- €
A. Vitrage WG 3	80,- €
A. Vitrage WG 4	110,- €
A. Vitrage VSG 6 mm (WK1) ..	50,- €
A. Vitrage VSG 10 mm (WK2) ..	250,- €
A. Motifs MS 4602	195,- €
A. Motifs MSS 4602	255,- €

Largeur min. 340 mm



Largeur min. 350 mm



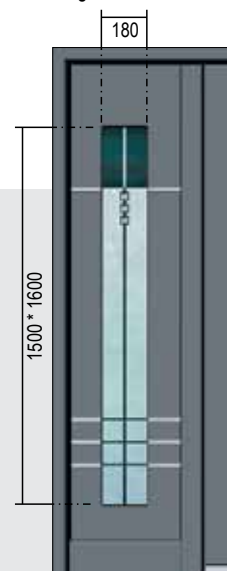
Largeur min. = 450 mm



Largeur min. = A + 190 mm



Largeur min. = 370 mm



AGS 1203 / S 950,- €

AT 100 / blanc RAL 9016 / WG

Applications en inox affleurantes à l'extérieur seulement
Relief à l'extérieur seulement

A. Vitrage WG 2	40,- €
A. Vitrage WG 3	60,- €
A. Vitrage WG 4	90,- €
A. Vitrage VSG 6 mm (WK1) ..	40,- €
A. Vitrage VSG 10 mm (WK2) ..	200,- €
A. Motifs MS 4618 SK	225,- €
A. Motifs MSS 4618 SK	285,- €

AGS 1231 / S 950,- €

AT 100 / blanc RAL 9016 / WG

A. Vitrage WG 2	50,- €
A. Vitrage WG 3	80,- €
A. Vitrage WG 4	110,- €
A. Vitrage VSG 6 mm (WK1) ..	50,- €
A. Vitrage VSG 10 mm (WK2) ..	250,- €

AGS 1440 / S 900,- €

AT 100 / blanc RAL 9016 / WG

Relief à l'extérieur seulement

A. Vitrage WG 2	50,- €
A. Vitrage WG 3	80,- €
A. Vitrage WG 4	110,- €
A. Vitrage VSG 6 mm (WK1) ..	50,- €
A. Vitrage VSG 10 mm (WK2) ..	250,- €
A. Motifs MS 4454	195,- €
A. Motifs MSS 4454	255,- €

AGS 1290 / S 895,- €

AT 100 / blanc RAL 9016 / WG

Applications en inox affleurantes à l'extérieur seulement

A. Vitrage WG 2	50,- €
A. Vitrage WG 3	80,- €
A. Vitrage WG 4	110,- €
A. Vitrage VSG 6 mm (WK1) ..	50,- €
A. Vitrage VSG 10 mm (WK2) ..	250,- €
A. Motifs MS 4701	195,- €
A. Motifs MSS 4701	255,- €

AGS 1547 / S 900,- €

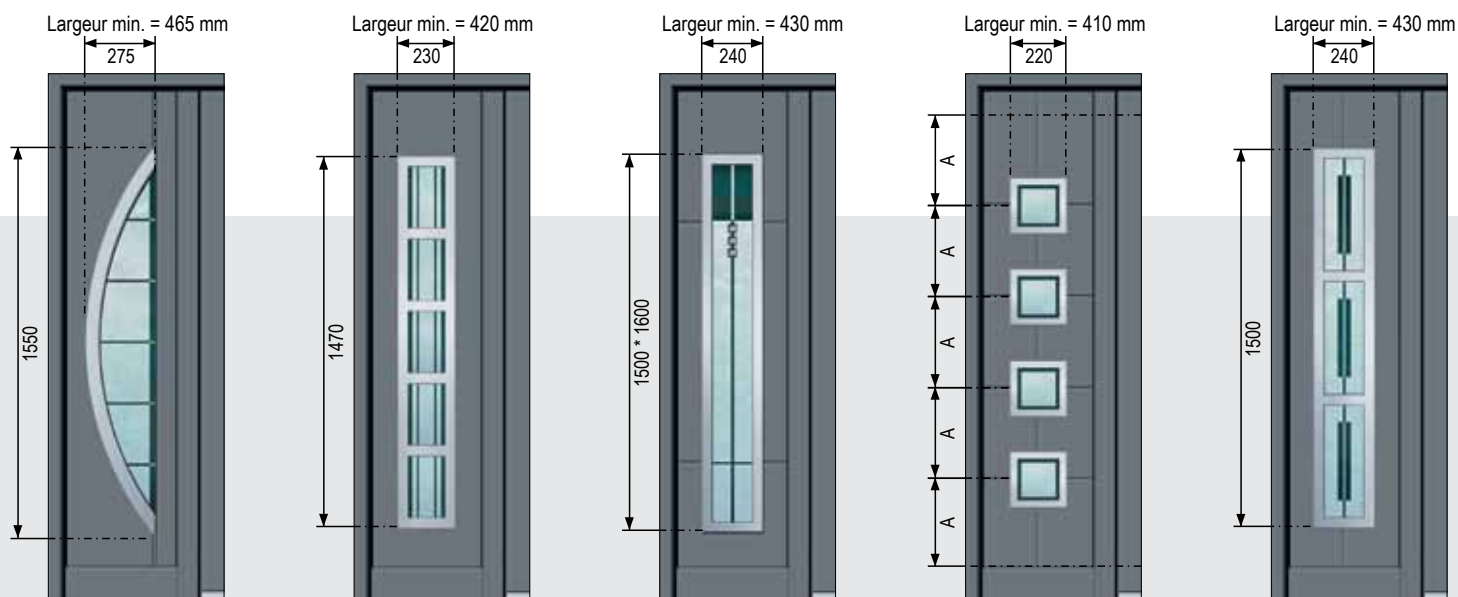
AT 100 / blanc RAL 9016 / WG

Applications en inox affleurantes à l'extérieur seulement

A. Vitrage WG 2	40,- €
A. Vitrage WG 3	60,- €
A. Vitrage WG 4	90,- €
A. Vitrage VSG 6 mm (WK1) ..	40,- €
A. Vitrage VSG 10 mm B	200,- €
A. Motifs MS 4659 SK	240,- €
A. Motifs MSS 4659 SK	300,- €

PARTIES LATÉRALES AVEC PANNEAU À PARTIR DE 680 MM DE LARGEUR

- Prix du modèle selon liste de prix Select, avec déduction de 1 150 € brut
- Les petites modifications sont facturées avec un supplément de 7 % sur le prix du modèle.
- Les grosses modifications sont facturées avec un supplément de 15 % sur le prix du modèle.



AES 1301 / S 900,- €

AT 100 / blanc RAL 9016 / WG
Application en inox affleurant des deux côtés - Relief à l'extérieur seulement

A. Vitrage WG 2	50,- €
A. Vitrage WG 3	80,- €
A. Vitrage WG 4	110,- €
A. Vitrage VSG 6 mm (WK1)	50,- €
A. Vitrage VSG 10 mm (WK2)	250,- €
A. Motifs MS 4480	195,- €
A. Motifs MSS 4480	255,- €

AES 1080 / S 950,- €

AT 100 / blanc RAL 9016 / WG
Cadre d'ornement en inox affleurant des deux côtés

A. Vitrage WG 2	50,- €
A. Vitrage WG 3	80,- €
A. Vitrage WG 4	110,- €
A. Vitrage VSG 6 mm (WK1)	50,- €
A. Vitrage VSG 10 mm (WK2)	250,- €
A. Motifs MS 4703	195,- €
A. Motifs MSS 4703	255,- €

AES 1071 / S 900,- €

AT 100 / blanc RAL 9016 / WG
Cadre d'ornement inox affleurant des deux côtés
Relief à l'extérieur seulement

A. Vitrage WG 2	40,- €
A. Vitrage WG 3	60,- €
A. Vitrage WG 4	90,- €
A. Vitrage VSG 6 mm (WK1)	40,- €
A. Vitrage VSG 10 mm (WK2)	200,- €
A. Motifs MS 4653 SK	225,- €
A. Motifs MSS 4653 SK	285,- €

AES 1271 / S 950,- €

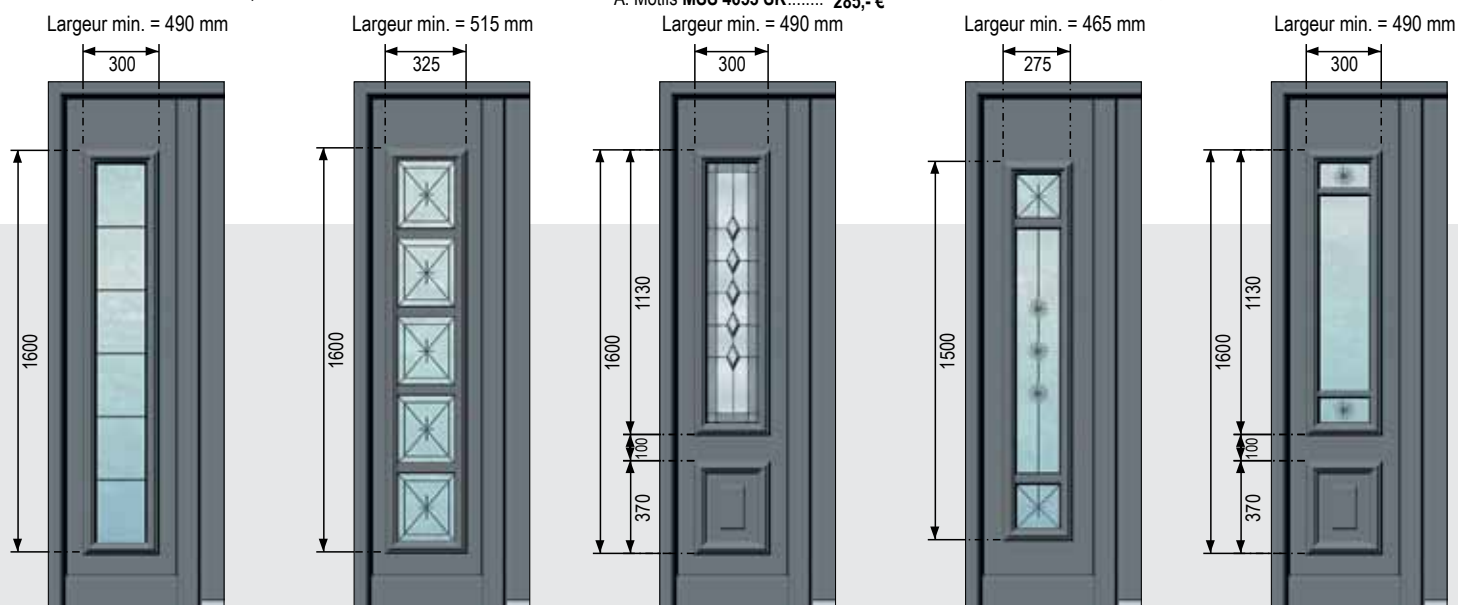
AT 100 / blanc RAL 9016 / WG
Cadre d'ornement inox affleurant des deux côtés
Relief à l'extérieur seulement

A. Vitrage WG 2	40,- €
A. Vitrage WG 3	60,- €
A. Vitrage WG 4	90,- €
A. Vitrage VSG 6 mm (WK1)	40,- €
A. Vitrage VSG 10 mm (WK2)	200,- €
A. Motifs MS 4483	195,- €
A. Motifs MSS 4483	255,- €

AES 1400 / S 950,- €

AT 100 / blanc RAL 9016 / WG
Cadre d'ornement inox affleurant des deux côtés
Relief à l'extérieur seulement

A. Vitrage WG 2	50,- €
A. Vitrage WG 3	80,- €
A. Vitrage WG 4	140,- €
A. Vitrage VSG 6 mm (WK1)	50,- €
A. Vitrage VSG 10 mm (WK2)	250,- €
A. Motifs MS 4666	195,- €
A. Motifs MSS 4666	255,- €



ATS 1030 / S 900,- €

AT 100 / blanc RAL 9016 / WG
Cadre d'ornement en alu des deux côtés

A. Vitrage WG 2	40,- €
A. Vitrage WG 3	60,- €
A. Vitrage WG 4	90,- €
A. Vitrage VSG 6 mm (WK1)	40,- €
A. Vitrage VSG 10 mm (WK2)	200,- €
A. Motifs MS 4702	195,- €
A. Motifs MSS 4702	255,- €

ATS 1061 / S 950,- €

AT 100 / blanc RAL 9016 / WG
Cadre d'ornement alu des deux côtés

A. Vitrage WG 2	70,- €
A. Vitrage WG 3	130,- €
A. Vitrage WG 4	170,- €
A. Vitrage VSG 6 mm (WK1)	70,- €
A. Vitrage VSG 10 mm (WK2)	350,- €
A. Motifs MR 296	455,- €

ATS 1262 / S 1050,- €

AT 100 / blanc RAL 9016 / WG
Cadre d'ornement alu des deux côtés
Applications alu à l'extérieur seulement

A. Vitrage WG 2	50,- €
A. Vitrage WG 3	80,- €
A. Vitrage WG 4	110,- €
A. Vitrage VSG 6 mm (WK1)	50,- €
A. Vitrage VSG 10 mm (WK2)	250,- €
A. Motifs MB 776	695,- €

ATS 1272 / S 950,- €

AT 100 / blanc RAL 9016 / WG
Cadre d'ornement alu des deux côtés

A. Vitrage WG 2	50,- €
A. Vitrage WG 3	80,- €
A. Vitrage WG 4	110,- €
A. Vitrage VSG 6 mm (WK1)	50,- €
A. Vitrage VSG 10 mm (WK2)	250,- €
A. Motifs MR 298	395,- €

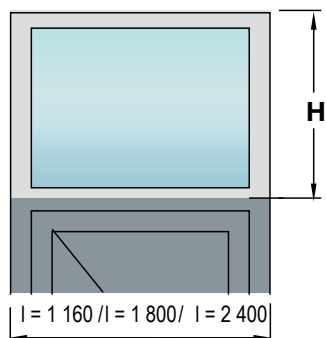
ATS 1240 / S 1050,- €

AT 100 / blanc RAL 9016 / WG
Cadre d'ornement alu des deux côtés
Applications alu à l'extérieur seulement

A. Vitrage WG 2	50,- €
A. Vitrage WG 3	80,- €
A. Vitrage WG 4	110,- €
A. Vitrage VSG 6 mm (WK1)	50,- €
A. Vitrage VSG 10 mm (WK2)	250,- €
A. Motifs MR 300	360,- €

IMPOSTES À VITRAGE FIXE

H min. : 260 mm
l max. : 2 400 mm



WG SFib Vitrage isolant Coeff. Ug 1,1	WG 3 Vitrage isolant avec vitre d'ornement Groupe 3	WG + MS Les motifssont collés sur verre clair	Supplément VSG WK1 Verre VSG pour classe de résistance WK 1
WG 1 SFib Vitrage isolant avec vitre d'ornement Groupe 1	WG 4 Vitrage isolant avec vitre d'ornement Groupe 4	WG + MSS Les motifssont collés sur verre satiné ou Parsol	Supplément VSG A3 WK2 Vitrage VS Gpour classe de résistance WK 2
WG 2 Vitrage isolant avec vitre d'ornement Groupe 2	3 WG Triplevitrage isolant Coeff. Ug 0,7		Supplément A.H.I. Profilés avecmoussage polyuréthane dans l'espace d'

AT 100 / RAL 9016 BLANC

Largeur	Hauteur	Sans vitrage	WG 1	WG 2	WG 3	WG 4	WG + MS	WG + MSS	A. 3WG TOP 0,7	A. VSG WK 1	A. VSG A3 WK 2	A. Coloris F1	A. Coloris F2	A. Coloris F3 / F4	A.H.I.
1160	600	272	325	335	349	374	430	479	70	60	240	30	45	60	48
	800	286	356	370	388	421	496	561	93	79	316	32	48	64	56
	1000	300	387	404	428	468	561	642	116	99	396	34	51	68	64
1800	600	302	383	399	421	459	545	621	108	92	368	34	51	68	60
	800	316	424	446	474	525	640	741	144	122	488	36	54	72	68
	1000	330	465	492	528	591	735	861	180	153	612	38	57	76	76
2400	600	332	440	462	490	541	656	757	144	122	488	38	57	76	72
	800	346	490	519	557	624	778	912	192	163	652	40	60	80	80
	1000	360	540	576	624	708	900	1068	240	204	816	42	63	84	88

AT 70 / AT 100S / AT 120 / AT 75 A / RAL 9016 BLANC

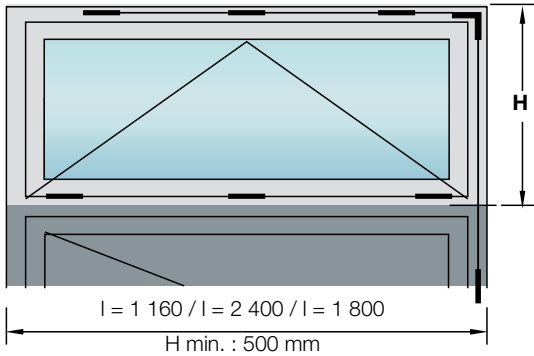
Largeur	Hauteur	Sans vitrage	WG 1	WG 2	WG 3	WG 4	WG + MS	WG + MSS	A. 3WG TOP 0,7	A. VSG WK 1	A. VSG A3 WK 2	A. Coloris F1	A. Coloris F2	A. Coloris F3 / F4	A.H.I.
1160	600	306	359	369	383	408	464	513	70	60	240	35	51	70	48
	800	323	393	407	425	458	533	598	93	79	316	38	55	76	56
	1000	340	427	444	468	508	601	682	116	99	396	41	59	82	64
1800	600	342	423	439	461	499	585	661	108	92	368	41	59	82	60
	800	359	467	489	517	568	683	784	144	122	488	44	63	88	68
	1000	376	511	538	574	637	781	907	180	153	612	47	67	94	76
2400	600	378	486	508	536	587	702	803	144	122	488	47	67	94	72
	800	395	539	568	606	673	827	961	192	163	652	50	71	100	80
	1000	412	592	628	676	760	952	1120	240	204	816	53	75	106	88

AT 200 / RAL 9016 BLANC

Largeur	Hauteur	Sans vitrage	WG 1	WG 2	WG 3	WG 4	WG + MS	WG + MSS	A. 3WG TOP 0,7	A. VSG WK 1	A. VSG A3 WK 2	A. Coloris F1	A. Coloris F2	A. Coloris F3 / F4	A.H.I.
1160	600	366	419	429	443	468	524	573	70	60	240	42	61	84	48
	800	386	456	470	488	521	596	661	93	79	316	46	66	92	56
	1000	406	493	510	534	574	667	748	116	99	396	50	71	100	64
1800	600	423	504	520	542	580	666	742	108	92	368	60	71	100	60
	800	443	551	573	601	652	767	868	144	122	488	54	76	108	68
	1000	463	598	625	661	724	868	994	180	153	612	58	81	116	76
2400	600	480	588	610	638	689	804	905	144	122	488	58	81	116	72
	800	500	644	673	711	778	932	1066	192	163	652	62	86	124	80
	1000	520	700	736	784	868	1060	1228	240	204	816	66	91	132	88

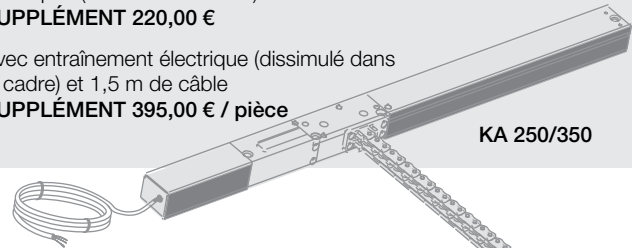
IMPOSTES BASCULANTS

Charnière à rouleaux en 3 parties + 1 ou 2 compas de sécurité



AT 100 / RAL 9016 BLANC

1. Impostes basculants avec ferrure d'imposte, pour vantail ouvrant avec 1 compas (l max. : 1 160 mm) et 2 x charnière à rouleaux
SUPLÉMENT 136,00 €
2. Impostes basculants avec ferrure d'imposte, pour vantail ouvrant avec 2 compas (l max. : 1 800 mm) et 2 x charnière à rouleaux
SUPLÉMENT 195,00 €
3. Impostes basculants avec ferrure d'imposte, pour vantail ouvrant avec 3 compas (l max. : 2 400 mm) et 3 x charnière à rouleaux
SUPLÉMENT 220,00 €
4. Avec entraînement électrique (dissimulé dans le cadre) et 1,5 m de câble
SUPLÉMENT 395,00 € / pièce



Largeur	Hauteur	Sans vitrage	WG 1	WG 2	WG 3	WG 4	WG + MS	WG + MSS	A. 3WG TOP O,7	A. VSG WK 1	A. VSG A3 WK 2	A. Coloris F1	A. Coloris F2	A. Coloris F3 / F4	A.H.I.
1160	600	890	943	953	967	992	1048	1097	70	60	240	97	145	194	96
	800	915	985	999	1017	1050	1125	1190	93	79	316	100	150	200	112
	1000	940	1027	1044	1068	1108	1201	1282	116	99	396	103	155	206	128
1800	600	975	1056	1072	1094	1132	1218	1294	108	92	368	104	157	208	120
	800	1000	1108	1130	1158	1209	1324	1425	144	122	488	107	162	214	136
	1000	1025	1160	1187	1223	1286	1430	1556	180	153	612	110	167	220	152
2400	600	1060	1168	1190	1218	1269	1384	1485	144	122	488	111	169	222	144
	800	1085	1229	1258	1296	1363	1517	1651	192	163	652	114	174	228	168
	1000	1110	1290	1326	1374	1458	1650	1818	240	204	816	117	179	234	192

AT 70 / AT 100S / AT 120 / AT 75 A / RAL 9016 BLANC

Largeur	Hauteur	Sans vitrage	WG 1	WG 2	WG 3	WG 4	WG + MS	WG + MSS	A. 3WG TOP O,7	A. VSG WK 1	A. VSG A3 WK 2	A. Coloris F1	A. Coloris F2	A. Coloris F3 / F4	A.H.I.
1160	600	971	1024	1034	1048	1073	1129	1178	70	60	240	105	160	210	96
	800	1001	1071	1085	1103	1136	1211	1276	93	79	316	110	167	220	112
	1000	1031	1118	1135	1159	1199	1292	1373	116	99	396	115	174	230	128
1800	600	1071	1152	1168	1190	1228	1314	1390	108	92	368	114	174	228	120
	800	1101	1209	1231	1259	1310	1425	1526	144	122	488	119	181	238	136
	1000	1131	1266	1293	1329	1392	1536	1662	180	153	612	124	188	248	152
2400	600	1171	1279	1301	1329	1380	1495	1596	144	122	488	123	188	246	144
	800	1201	1345	1374	1412	1479	1633	1767	192	163	652	128	195	256	168
	1000	1231	1441	1447	1495	1579	1771	1939	240	204	816	133	202	266	192

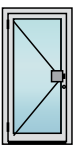
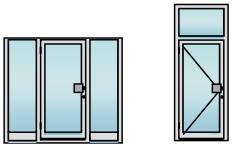
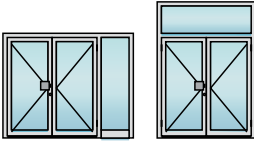
AT 200 / RAL 9016 BLANC

Largeur	Hauteur	Sans vitrage	WG 1	WG 2	WG 3	WG 4	WG + MS	WG + MSS	A. 3WG TOP O,7	A. VSG WK 1	A. VSG A3 WK 2	A. Coloris F1	A. Coloris F2	A. Coloris F3 / F4	A.H.I.
1160	600	1165	1218	1228	1242	1267	1323	1372	70	60	240	126	192	252	96
	800	1200	1270	1284	1302	1335	1410	1475	93	79	316	132	200	264	112
	1000	1235	1322	1339	1363	1403	1496	1577	116	99	396	138	208	276	128
1800	600	1270	1351	1367	1389	1427	1513	1589	108	92	368	136	207	272	120
	800	1305	1413	1435	1463	1514	1629	1730	144	122	488	142	215	284	136
	1000	1340	1475	1502	1538	1601	1745	1871	180	153	612	148	223	296	152
2400	600	1375	1483	1505	1533	1584	1699	1800	144	122	488	146	222	292	144
	800	1410	1554	1583	1621	1688	1842	1976	192	163	652	152	230	304	168
	1000	1445	1625	1661	1709	1793	1985	2153	240	204	816	158	238	316	192

* Joint d'étanchéité panneau / vitrage selon la carte des coloris

TYPES D'OUVERTURE VERS L'EXTÉRIEUR

TYPES D'OUVERTURE VERS L'EXTÉRIEUR

Types d'ouverture / Illustrations	Description	Type de commande	Supplément :
 Vue de l'extérieur	Portes à un seul battant ouvrant vers l'extérieur. Seulement groupe de profils AT-75 A avec profilés affleurants disponible !	Modèle 11	90,- € Supplément pour 1 vantail
 Vue de l'extérieur	Portes à un seul battant ouvrant vers l'extérieur avec imposte ou partie latérale, seulement groupe de profils AT-75 A avec profilés affleurants disponible !	Modèle 12 13 14 15 16 17 18 19	140,- € Supplément pour 1 vantail
 Vue de l'extérieur	Portes à deux battants ouvrant vers l'extérieur avec imposte ou partie latérale. Le vantail fixe doit s'ouvrir à l'aide d'une crémone à levier encastrée dans la feuillure. Seulement groupe de profils AT-75 A avec profilés affleurants disponible !	Modèle 24 25 26 44 54	198,- € Supplément pour 2 vantaux

Pour les vantaux mobiles, il est possible d'augmenter les dimensions moyennant surcoût. Aucune garantie ne peut toutefois être donnée. L'utilisateur final doit en être informé. Explication technique et délai de livraison sur demande.

EXIGENCES RELATIVES AUX PORTES ANTI-PANIQUE (PRIX SUR DEMANDE)

- Les portes de secours doivent s'ouvrir sans clé dans un délai d'1 seconde par actionnement manuel, DIN EN 1125 / DIN EN 179.
- Les portes de secours doivent s'ouvrir dans le sens de l'évacuation (ordonnances diverses).
- Les issues de secours ne doivent pas être bloquées (ordonnances diverses).

Sorties de secours pour les sections de bâtiments sans circulation de public et dont les visiteurs connaissent le fonctionnement des portes de secours. Il peut également s'agir, par ex., de sorties secondaires de bâtiments publics exclusivement utilisées par des personnes autorisées.

Des poignées doivent être installées sur les sorties de secours. L'extrémité libre de la poignée doit être conçue de telle sorte qu'elle est orientée vers la surface du battant de porte afin d'éviter tout risque de blessure.



Sorties de secours selon DIN EN 179 avec poignée

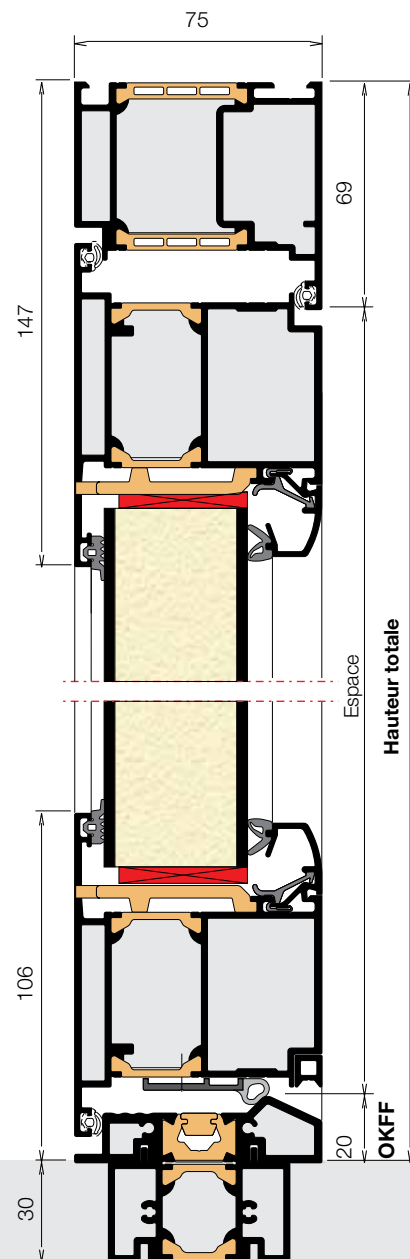


Sorties de secours selon DIN EN 1125 avec barres anti-panique

Au contraire, les portes de secours selon la norme DIN EN 1125 sont conçues pour les sections de bâtiments dans lesquelles du public circule, comme par ex. des hôpitaux, des écoles, des crèches, des aéroports, des brasseries ou des centres commerciaux, et dans lesquels les visiteurs ne connaissent pas le fonctionnement des portes de secours mais qui doivent pouvoir les actionner intuitivement sans consignes en cas d'urgence.

Les portes de secours définies par la norme DIN EN 1125 doivent être dotées de poignées ou de barres anti-panique. Elles doivent être installées sur la face de la porte tournée vers la sortie.

PROGRAMME AT 75 A

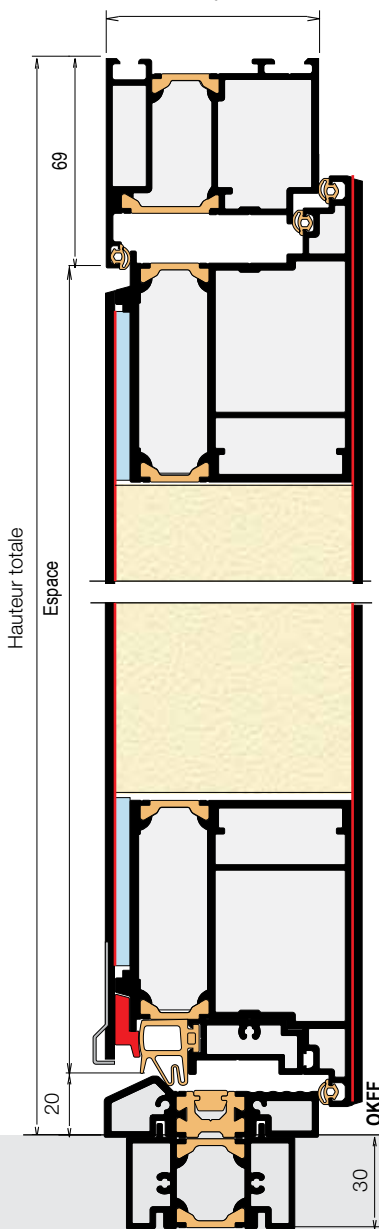


- Trois paumelles à rouleaux en 3 parties réglables
- Parcloses Soft
- Deux joints périphériques dans le cadre et le battant
- Version standard avec serrure à crochet trois points en inox (autre fermeture moyennant surcoût) Cylindre profilé standard avec fonction anti-panique et 6 clés Version standard avec rosette ronde en inox à l'extérieur Version standard avec joint gris clair ou noir, selon carte des coloris
- Seuil en aluminium isolé thermiquement de couleur argent EV 1, version avec visserie invisible
- Version standard avec panneau 42 mm ou 75 mm recouvrant des deux côtés
- Version standard avec vitrage isolant
- Surface totalement revêtue par pulvérisation (pour version bicolore également)

SUPPLÉMENT POUR FORMES ARRONDIES OU VOÛTÉES

AT 70 EXCLUSIV

70



Hauteur totale

Espace

20

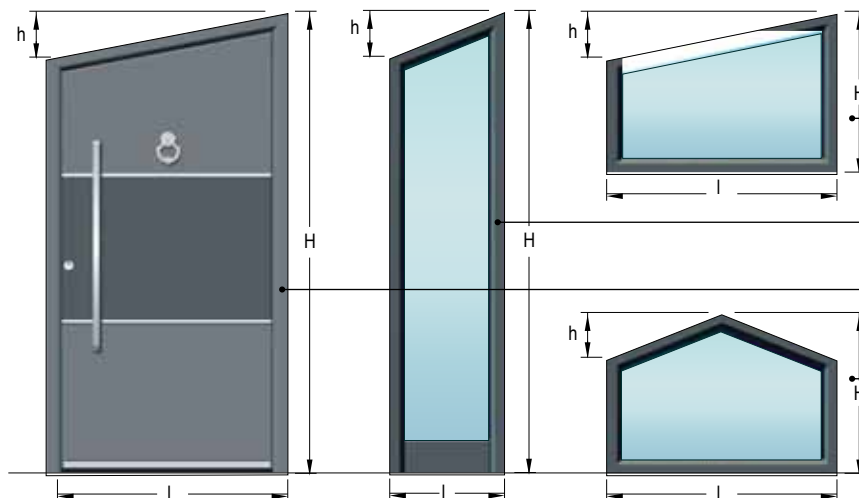
OKFF

30

- Trois paumelles à rouleaux en 3 parties réglables
- Trois joints périphériques dans le cadre et le battant
- Version standard avec serrure à crochet trois points en inox (autre fermeture moyennant surcoût)
- Cylindre profilé standard avec fonction anti-panique et 6 clés
- Version standard avec rosette en inox ZRE 45 à l'extérieur - Version standard avec joint gris clair ou noir selon carte des coloris
- Seuil en aluminium anodisé standard - Version standard 86 mm recouvrant des deux côtés
- Version standard avec vitrage isolant
- Surface totalement revêtue par pulvérisation (pour version bicolore également)

UNIQUEMENT POSSIBLE SUR VERSION À RECOUVREMENT DES DEUX CÔTÉS

PORTES OBLIQUES À UN SEUL BATTANT



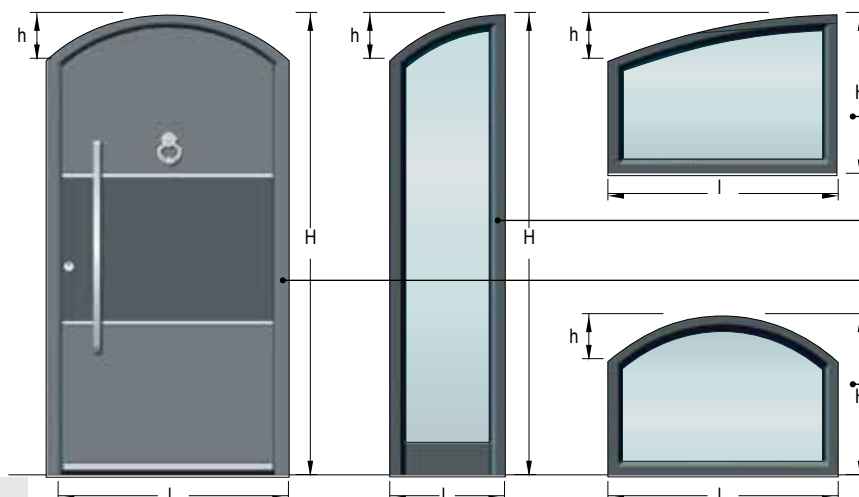
+100 % prix de base.

+100 % prix de base.

+45 % prix de base.

+100 % prix de base.

PORTES VOÛTÉES À UN SEUL BATTANT



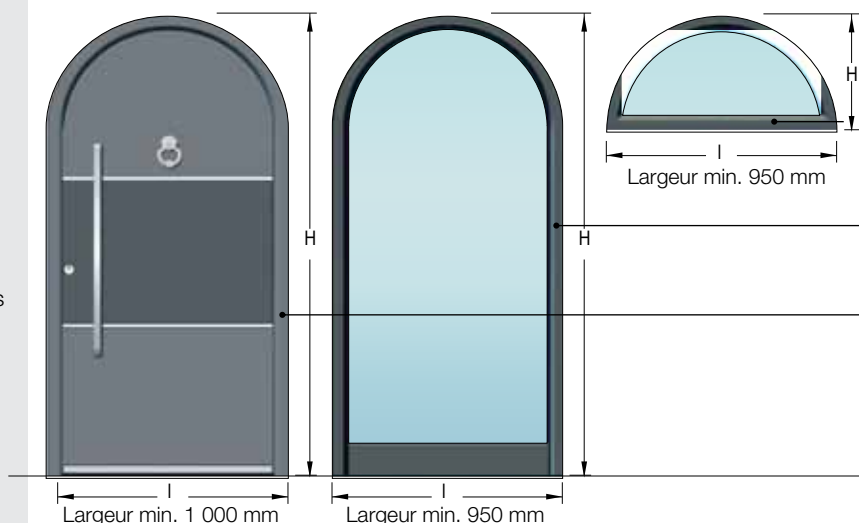
+120 % prix de base.

+120 % prix de base.

+60 % prix de base.

+120 % prix de base.

PORTES ARRONDIES À UN SEUL BATTANT



+150 % prix de base.

+150 % prix de base.

+70 % prix de base.

Les profilés de ces portes sont courbés régulièrement selon un procédé spécial. L'utilisation de panneaux de portes est possible, mais elle doit être étudiée au cas par cas. Lors de la commande, les dimensions l x h et, le cas échéant, hauteur de l'arc, suffisent. Les gabarits de courbure quels qu'ils soient ne sont pas pris en compte. IMPORTANT : taille maximale de l'élément 1 400 x 2 550

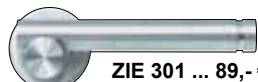
ACCESSOIRES DE SÉCURITÉ

POIGNÉE ET ROSETTE INOX MAT -

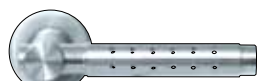
À utiliser à l'intérieur



ZIE 300 ... 89,- €
Poignée et rosette



ZIE 301 ... 89,- €
Poignée et rosette



ZIE 302 ... 89,- €
Poignée et rosette



ZIE 303 ... 89,- €
Poignée et rosette



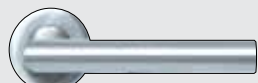
ZIE 304 ... 89,- €
Poignée et rosette



ZIE 305 ... 89,- €
Poignée et rosette



ZIE 306 ... 89,- €
Poignée et rosette



ZIE 330 ... 79,- €
Poignée et rosette



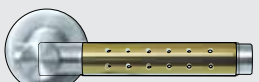
ZIE 3041 ... 125,- €
Inox mat /
revêtement doré /
Poignée et rosette



ZIE 3042 ... 125,- €
Inox mat / Revêtement noir /
Poignée et rosette



ZIE 3043 ... 125,- €
Inox mat / décor bois Poignée
et rosette



ZIE 3021 ... 125,- €
Inox mat /
revêtement doré /
Poignée et rosette



ZIE 3022 ... 125,- €
Inox mat /
revêtement noir / Poignée et
rosette



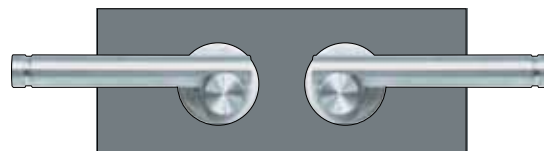
ZIE 3023 ... 125,- €
Inox mat / décor bois Poignée
et rosette

GARNITURE DE PORTE INOX MAT -

À utiliser à l'extérieur et à l'intérieur



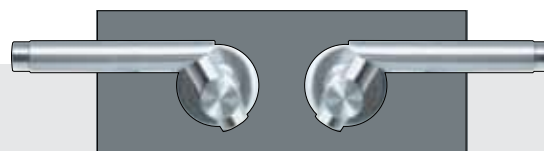
GA 300 195,- €
GA 300 KABA ... 195,- €



GA 301 195,- €
GA 301 KABA ... 195,- €



GA 302 195,- €
GA 302 KABA ... 195,- €



GA 305 195,- €
GA 305 KABA ... 195,- €



GA 3041 267,- €
GA 3041 KABA ... 267,- €



GA 3043 267,- €
GA 3043 KABA ... 267,- €

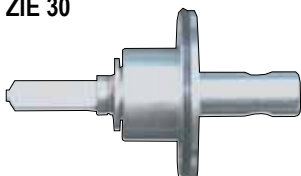


Rosette adaptée extérieur / intérieur
(Standard / KABA)



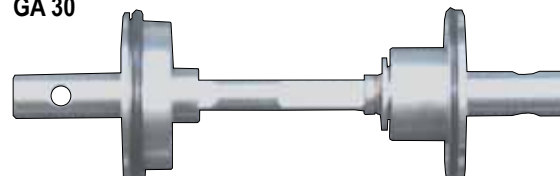
Rosette adaptée extérieur / intérieur
(Standard / KABA)

ZIE 30



Les poignées intérieures et extérieures en inox de la gamme 300 sont dotées d'une tige carrée avec ressort de rappel et roulement à rouleaux ainsi que d'une triple fixation à vis. Ces particularités leur confèrent une durée de vie prolongée.

GA 30



GA 30 en vrac ... 17,- €

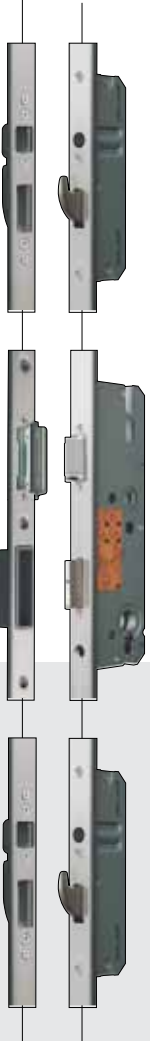
BT 3 ... Inklus dans le prix
BT 3 KABA ... Inklus dans le prix

BT 5 ... Supplément : 50,- €
BT 5 KABA ... Supplément : 50,- €

BTS 5 ... Supplément : 105,- €
BTS 5 KABA ... Supplément : 105,- €

ATM 3 ... Supplément : 105,- €
ATM 3 KABA ... Supplément : 105,- €

Serrure trois points avec crochet - Inox



Serrure 5 points avec boulon rond et crochet inox



Serrure 6 points avec boulon rond et crochet avec dispositif d'entrebâillement sécurisé inox



Serrure à 3 becs de cane avec verrouillage automatique inox



Bouton rotatif avec tige carrée pour actionner le blocage d'ouverture de porte



BT 6 - blanc 36,- €
BT 62 - EV1 36,- €
BT 64 - Inox 55,- €

Sans risque !
Le dispositif d'entrebâillement sécurisé TSH. Cela signifie : ouvrir la porte sans risque.

- TSH est la sécurité supplémentaire à laquelle on peut se fier.
- Pas besoin de judas.
- Pas besoin de chaîne.
- Pas de rayures, pas de détérioration de la chaîne.
- Pas besoin de clé supplémentaire car il est possible de verrouiller et déverrouiller à partir du verrou principal.

GÂCHE - SOFTLOCK

Aperçu des avantages :

- Fermeture silencieuse - Retour plus facile de la gâche
- Pas de graissage de la gâche
- Il est possible de supprimer les pièces AT spéciales avec insert plastique



CRÉMONE DE FERMETURE

en inox, offre une sécurité accrue et garantit un grand confort de fermeture grâce à la possibilité de réglage de +/- 2 mm.

La crémone de fermeture est montée en série sur toutes les combinaisons de fermeture possibles.



LOQUETS

BT 7 S ... 29,- €



Montage supplémentaire

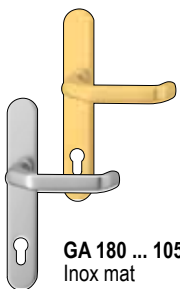
OUVRE-PORTE ÉLECTRIQUE

BT 7 ... 89,- €



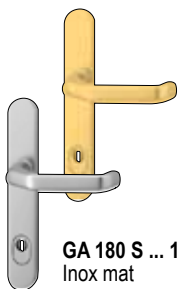
Ouvre-porte électrique avec fonction jouret câblage

GARNITURE DE PORTE - Inox mat - Inox PVD doré



GA 180 ... 105,- €
Inox mat

GA 183 ... 198,- €
Inox PVD doré



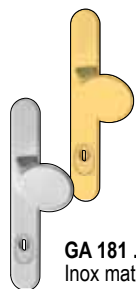
GA 180 S ... 145,- €
Inox mat

GA 183 S ... 225,- €
Inox PVD doré



GA 181 ... 145,- €
Inox mat

GA 184 ... 225,- €
Inox PVD doré



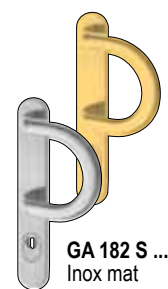
GA 181 ... 165,- €
Inox mat

GA 184 S ... 275,- €
Inox PVD doré



GA 182 ... 135,- €
Inox mat

GA 185 ... 245,- €
Inox PVD doré



GA 182 S ... 175,- €
Inox mat

GA 185 S ... 285,- €
Inox PVD doré

ACCESSOIRES DE SÉCURITÉ

ATM 30 ... Supplément : 695,- €

ATM 30 KABA ... Supplément : 695,- €

ATM 33 ... Supplément : 1.395,- €

ATM 33 KABA ... Supplément : 1.395,- €

BT 102 COMFORT ... Supplément : 1.395,- €

Serrure à 3 becs de cane avec verrouillage automatique Inox

Lors de la fermeture (traction) de la porte, le verrouillage automatique est déclenché. Les becs de cane supplémentaires, grâce à la protection face à la contre-pression, assurent la fonction de verrous pré-fermés et constituent ainsi un élément de sécurité supplémentaire.

La porte "verrouillée" peut être rouverte de l'intérieur à l'aide de la poignée et de l'extérieur avec la clé.

Sur cette version, il s'agit d'un moteur électrique intégré dans la serrure. En cas d'actionnement, tous les becs de cane se retirent simultanément.

Si le verrou principal est pré-fermé, une ouverture électrique est impossible !

Serrure à 3 becs de cane avec verrouillage automatique Inox

Serrure 5 points à pêne basculant à boulonner avec entraînement électro-méca. inox, télécommande et passage de câbles

SYSTÈME GENIUS

Serrure 5 points à pêne basculant à boulonner avec entraînement électro-méca. Crémone de fermeture continue en inox

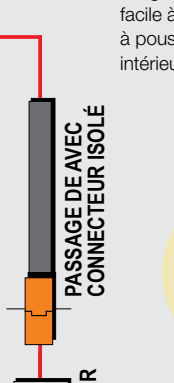
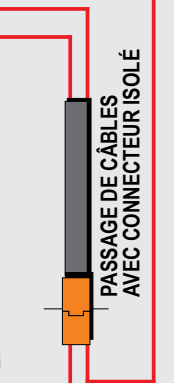
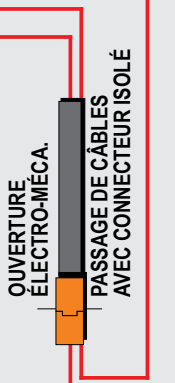
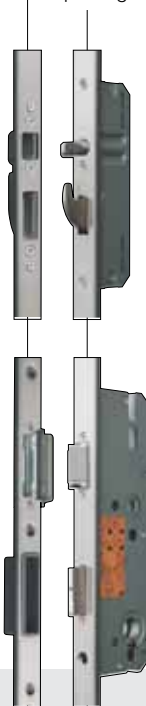
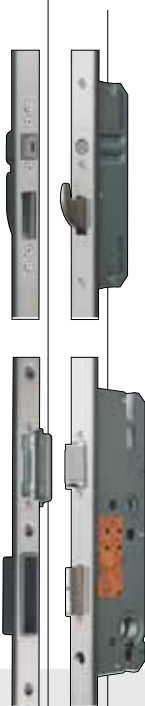
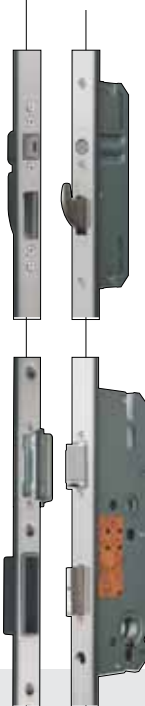
Cylindre profilé à rotation libre avec fonction anti-panique

6 clés incluses, et télécommande (RADIO)

Rosette de sécurité à l'extérieur

Dès que la porte d'entrée est fermée, elle est verrouillée automatiquement. Le déverrouillage est activé par votre clé cylindrique ou, pour plus de confort, par la télécommande radio.

De plus, le mécanisme d'ouverture rapide **GENIUS COMFORT** est intégré. Il permet une ouverture facile à l'aide de la poignée à pousser située sur la face intérieure de la porte.



TRANSFO 24 V / 220 V
230 V CA 50/60 Hz

TRANSFO 24 V / 220 V
230 V CA 50/60 Hz

TRANSFO 24 V / 220 V
230 V CA 50/60 Hz



BOÎTIER DE COMMUTATION EN SAILLIE BT 82 ... 150,- €

Boîtier de commutation en saillie avec transformateur 12/24 V intégré et protection automatique, prêt à raccorder (220 V).



BOÎTIER DE COMMUTATION BT 83 ... 140,- €

Boîtier de commutation encastré avec transformateur 12/24 V intégré et protection automatique, prêt à raccorder (220 V).

Télécommande radio



BT 100 F

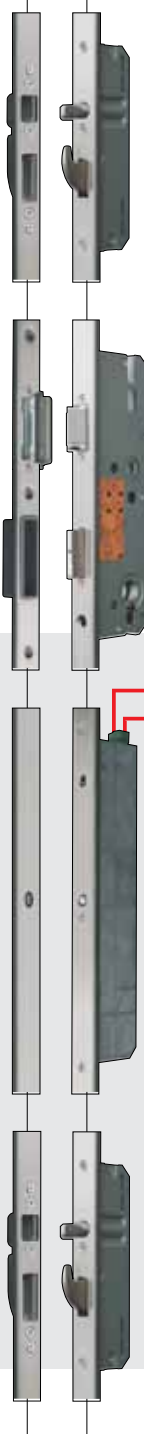
Télécommande radio supplémentaire



BT 100 F ... 49,- €

BT 202 COMFORT ... Supplément : 1.595,- €

Serrure 5 points à pêne basculant avec entraînement électromécanique Inox, lecteur d'empreintes et passage de câbles



SYSTÈME GENIUS

Serrure 5 points à pêne basculant à boulonner avec entraînement électro-méca.

Crémone de fermeture continue en inox

Cylindre profilé à rotation libre avec fonction anti-panique

6 clés incluses et lecteur d'empreintes digitales

Rosette de sécurité à l'extérieur
Dès que la porte d'entrée est fermée, elle est verrouillée automatiquement. Le déverrouillage est activé par votre clé cylindrique ou, pour plus de confort, par la commande de lecture d'empreintes.

De plus, le mécanisme d'ouverture rapide **GENIUS COMFORT** est intégré. Il permet une ouverture facile à l'aide de la poignée à pousoir située sur la face intérieure de la porte.

LECTEUR D'EMPREINTES DIGITALES

OUVERTURE ÉLECTRO-MÉCA.
PASSAGE DE CÂBLES AVEC CONNECTEUR ISOLÉ

TRANSFO 24 V/220 V
230 V CA 50/60 Hz

KIT DE CONTACTEURS MAGNÉTIQUES

Prix : 74,- €



CONTACT DE COMMUTATION DU PÊNE

Prix : 70,- €



BOULON DE SÉCURITÉ INOX - BT 9

Prix : 29,- €



BIOKEY®

Voici comment ça fonctionne...
Et votre doigt devient une clé.

DU BOUT DU DOIGT

Utilisez votre doigt comme clé biométrique.

Porte d'entrée, de bureau, de garage, coffre-fort ou porte d'entrepôt : ouvrez-les toutes du bout du doigt !

Le logiciel BIOKEY® fonctionne par tous les temps et à toutes les températures. Ni les diversités de types de peau, ni les petites blessures sur les doigts n'influencent la fonctionnalité.

FORME ÉLÉGANTE

BIOKEY® GATE New Line c'est la haute technologie associée à un design primé.

Le boîtier moderne en métal contient un solide capteur linéaire Atmel.

Grâce à sa forme esthétique et aux variantes inox / alu de qualité supérieure, Biokey Gate New Line s'adapte à chaque environnement, qu'il soit privé ou professionnel.

MON CONFORT

BIOKEY® GATE se caractérise par son maniement simple et confortable.

Grâce au concept Masterfinger, toutes les programmations peuvent être effectuées à partir de l'unité extérieure, sans ordinateur supplémentaire ou expertise spécifique.

Ainsi, vous pouvez effectuer des modifications et des nouvelles programmations exactement où vous êtes, et ne devez pas courir à chaque fois à la cave pour intervenir sur l'unité intérieure.

PLUS DE SÉCURITÉ

BIOKEY® GATE offre une sécurité maximale.

Vous n'appuyez pas votre doigt, mais vous le passez au-dessus du capteur linéaire thermique. Ainsi, il ne reste aucune empreinte digitale qui pourrait fausser la reproduction suivante.

L'unité intérieure avec son relais est montée dans un espace intérieur sécurisé. En effet, une sécurité maximale c'est un standard qui coule de source pour BIOKEY® GATE.

ANTI-PERTE

Clé perdue ? Mot de passe oublié ? Carte volée ?

Avec BIOKEY® GATE, ces soucis sont oubliés. Car, désormais vous avez toujours votre clé biométrique sous la main...

Membres de la famille, collaborateurs ou visiteurs : jusqu'à 150 autorisations d'accès différentes peuvent être accordées avec BIOKEY® GATE New Line.

Vous ne pouvez pas être mieux protégé contre la perte !

PLUS D'INNOVATION

Le logiciel BIOKEY® a été récompensé parmi 67 concurrents en tant que N° 1 d'Europe Occidentale lors du FVC (Fingerprint Verification Contest).

Des leaders du marché dans les secteurs les plus divers et des acteurs de la technologie biométrique utilisent avec succès depuis 10 ans la technologie BIOKEY® d'IDENCOM.

Le nouveau module 4000 BIOKEY® est une étape du développement futur de cette technologie, et il pose de nouveaux jalons dans le secteur de la détection d'empreintes digitales.

CYLINDRE PROFILÉ

CYLINDRE PROFILÉ

CLÉ SUPPLÉMENTAIRE



K20 ... 30,- €

Cylindre profilé standard WINKHAUS avec 6 clés
Fonction anti-panique Cylindre profilé standard



K20 S
3,- € / pièce



K20-K ... 45,- €

Cylindre profilé standard WINKHAUS avec 6 clés
Fonction anti-panique Cylindre à bouton



K20 S
3,- € / pièce



K30 ... 64,- €

Cylindre profilé sécurisé WINKHAUS avec 6 clés
Fonction anti-panique Protection anti-perçage



K30 S
6,- € / pièce



K30-K ... 79,- €

Cylindre profilé sécurisé WINKHAUS avec 6 clés
Fonction anti-panique Protection anti-perçage Cylindre à bouton



K30 S
6,- € / pièce

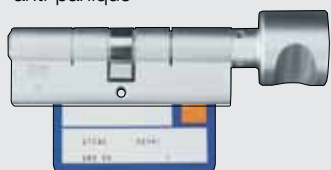


K101 ... 175,- €

Profilé WINKHAUS spécial protection contre le perçage avec carte de sécurité et 6 clés
Fonction anti-panique



K101 S
15,- € / pièce



K101-K ... 195,- €

Profilé WINKHAUS spécial protection contre le perçage avec carte de sécurité et 6 clés
Fonction anti-panique Cylindre à bouton



K101 S
15,- € / pièce

CYLINDRE KABA

En cas de version destinée au marché suisse, un cylindre rond KABA 8 est monté en série avec 3 clés



KABA 8
140,- € / pièce

ROSETTE RONDE DE SÉCURITÉ À L'EXTÉRIEUR SANS OU AVEC PROTECTION ANTI-RAYURE



ZRE 45

Inox mat à l'extérieur inclus dans le prix



ZRE 45 KABA

Inox mat à l'extérieur



ZRE 451 ... 14,- €

Inox SFlb revêtement doré



ZRE 452 ... 14,- €

Inox SFlb Revêtement noir



KS 1 ... 19,-€

Protection anti-rayure Inox mat à l'extérieur



KS 2 ... 19,- €

Protection anti-rayure Inox mat à l'extérieur



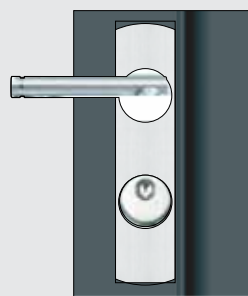
KS 11 ... 30,- €

Protection anti-rayure Inox revêtement doré



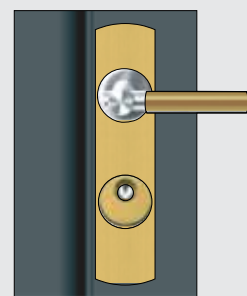
KS 12 ... 30,- €

Protection anti-rayure Inox revêtement doré



KS 4 ... 35,- €

Protection anti-rayure Inox mat à l'extérieur

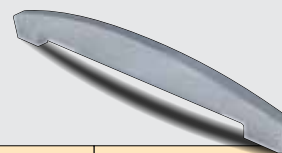


KS 14 ... 45,- €

Protection anti-rayure Inox revêtement doré

GRILLE

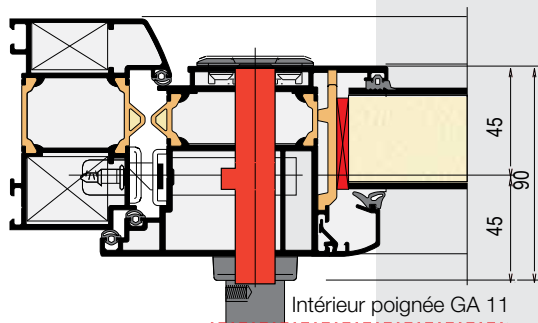
Gamme GE 600 inox poli



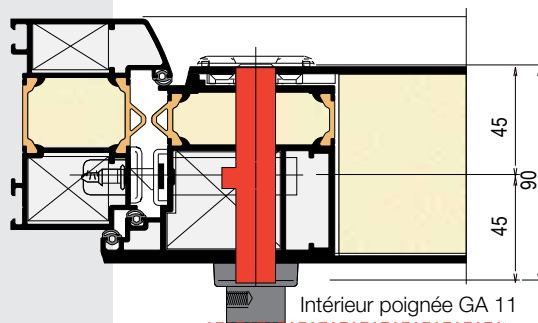
Grille / Distance de perçage	GE 600
GE 624 / I : 240 mm	47,- €
GE 630 / I : 300 mm	57,- €
GE 634 / I : 340 mm	57,- €
GE 638 / I : 380 mm	57,- €

LONGUEUR DE CYLINDRE

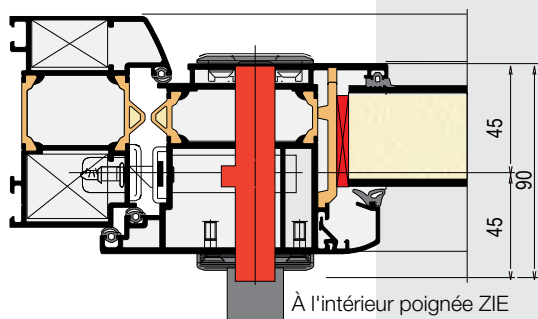
Programme SELECT
Rosette ronde à l'extérieur - ZRE 45
À l'intérieur poignée et rosette standard



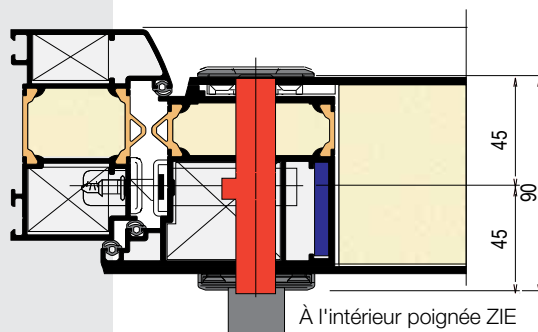
Programme EXCLUSIV
Rosette ronde à l'extérieur - ZRE 45
À l'intérieur poignée et rosette standard



Programme SELECT
Rosette ronde à l'extérieur - ZRE 45
À l'intérieur poignée et rosette ZIE

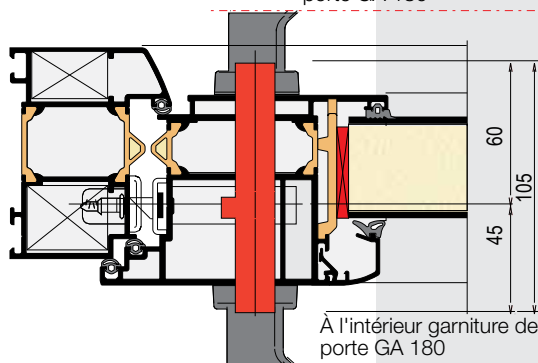


Programme EXCLUSIV
Rosette ronde à l'extérieur - ZRE 45
À l'intérieur poignée et rosette ZIE



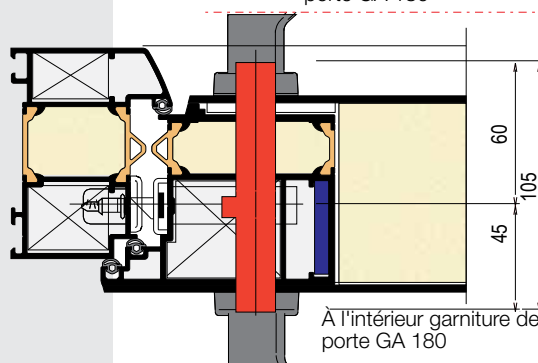
Programme SELECT
Garniture de porte
GA 180 ext. et int.

À l'extérieur garniture de
porte GA 180



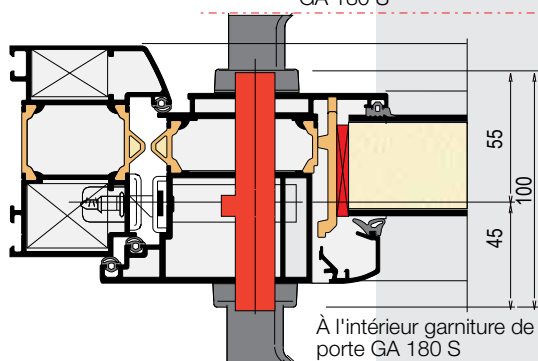
Programme
Garniture de porte
GA 180 ext. et int.

À l'extérieur garniture de
porte GA 180



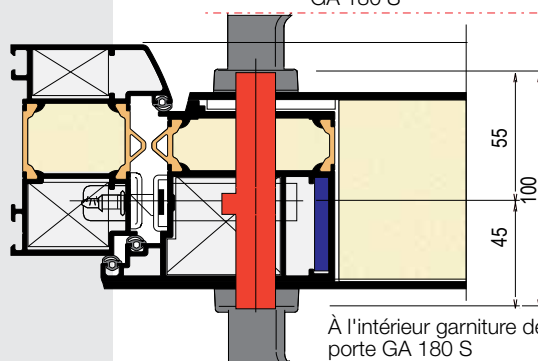
Programme SELECT
Garniture de porte de sécurité
GA 180S ext. et int.

À l'extérieur garniture de porte
GA 180 S



Programme EXCLUSIV
Garniture de porte de sécurité
GA 180S ext. et int.

À l'extérieur garniture de porte
GA 180 S



FERRURES ET ACCESSOIRES

EMBOUIT

POIGNÉE BÂTON DE MARÉCHAL EXTÉRIÈRE - Gamme Quadra - Inox mat

POIGNÉE BÂTON DE MARÉCHAL EXTÉRIÈRE - Inox mat



A03
Inox
Prix : 40,- €



A04
Inox
Prix : 40,- €

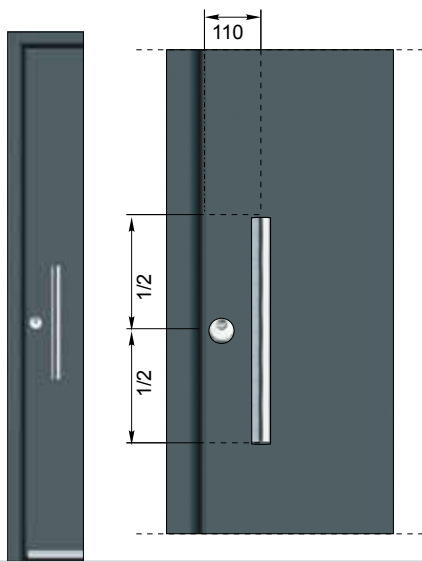
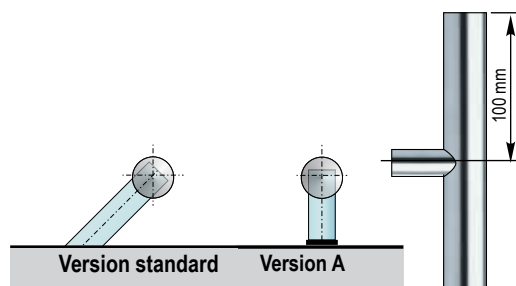
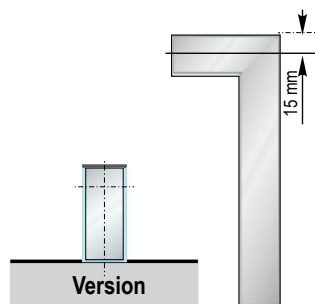
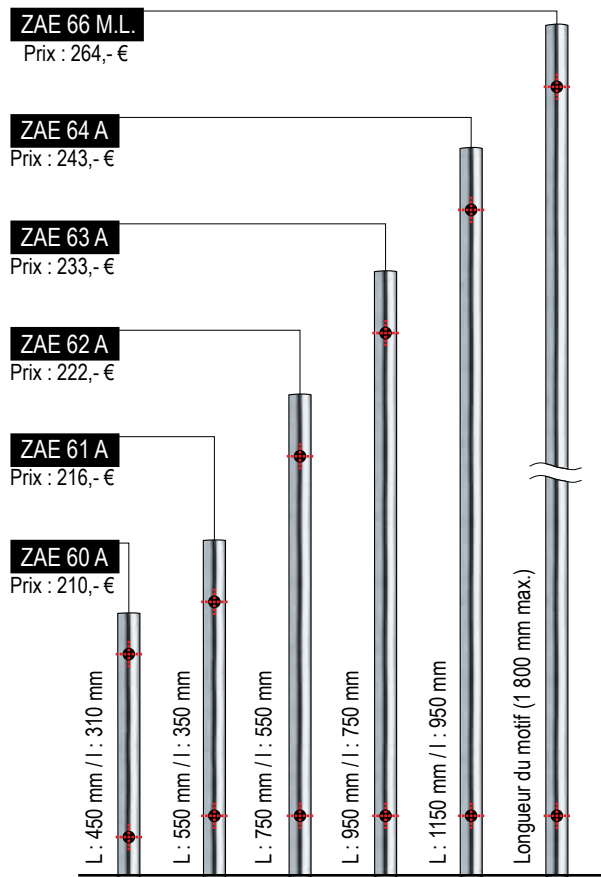
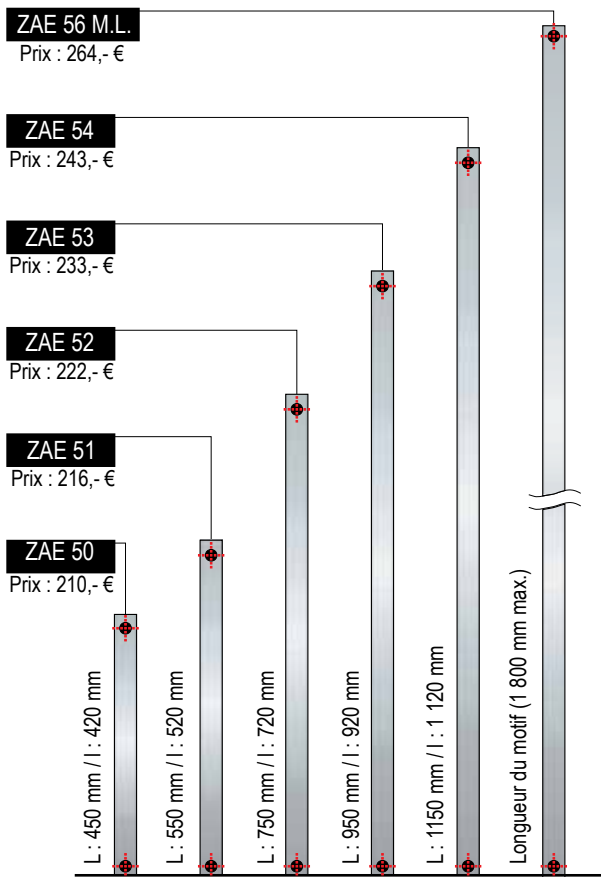


A14
Inox
Prix : 40,- €

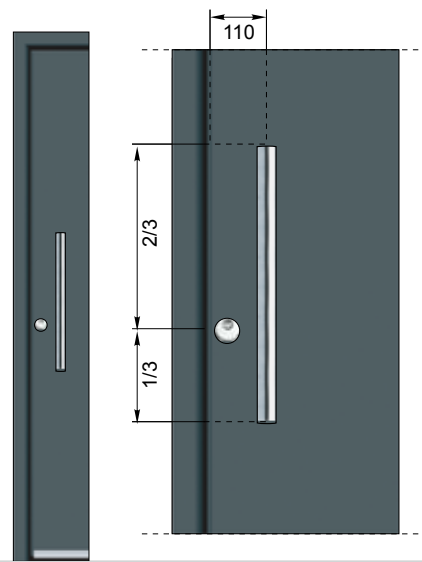


A16
Cristal Swarovski
Prix : 98,- €

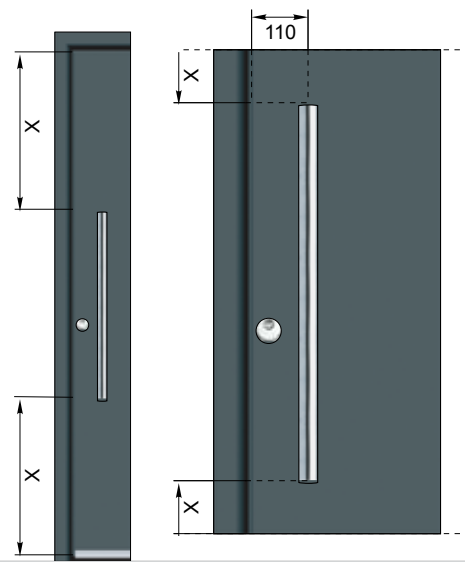
(compatible avec
gamme 60, 90)



Poignée : ZAE 60A (ZAE 50, ZAE 70, ZAE 90A)



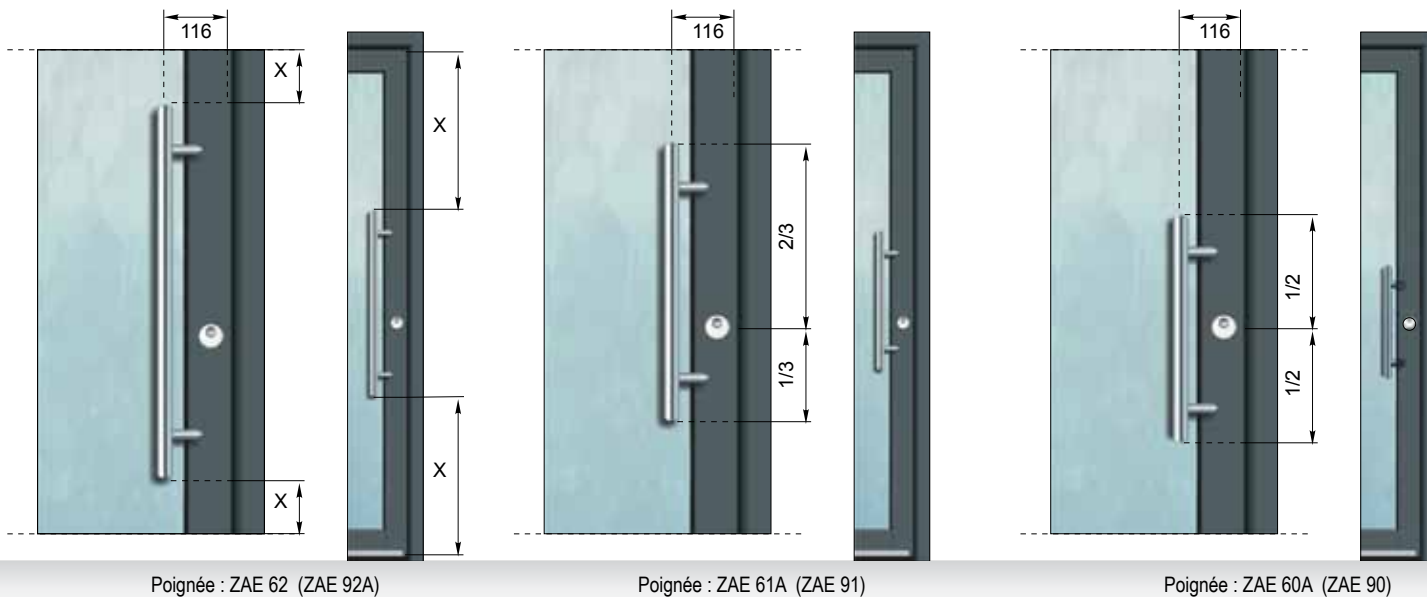
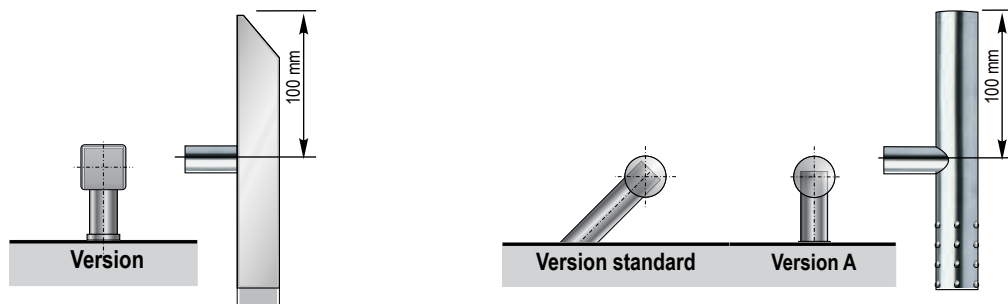
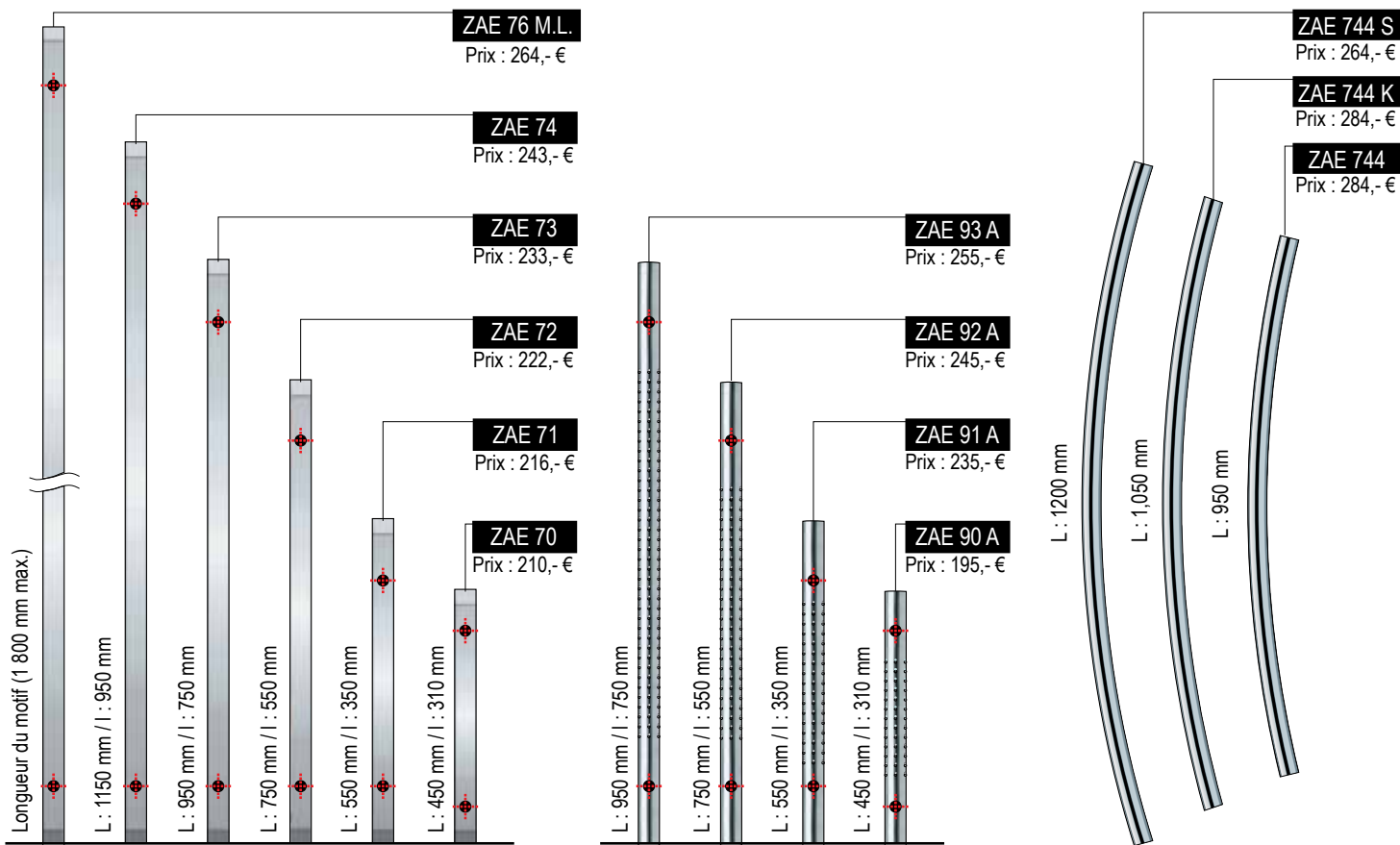
Poignée : ZAE 61A (ZAE 51, ZAE 71, ZAE 81A, ZAE 91A)



Poignée : ZAE 62A (ZAE 52, ZAE 72, ZAE 82A, ZAE 92A)

FERRURES ET ACCESSOIRES

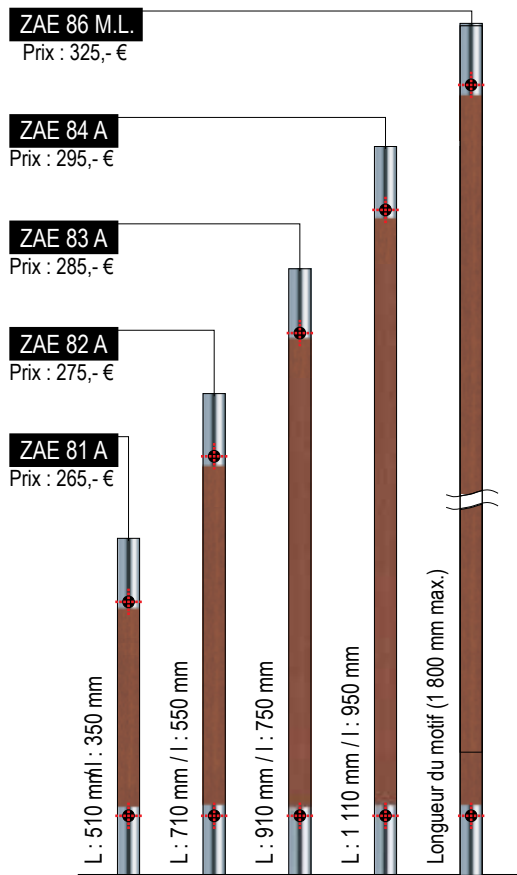
POIGNÉE BÂTON DE MARÉCHAL EXTÉRIEURE - POIGNÉE BÂTON DE MARÉCHAL EXTÉRIEURE
Gamme Quadra - Inox mat **Gamme Punkt - Inox mat**



FERRURES ET ACCESSOIRES

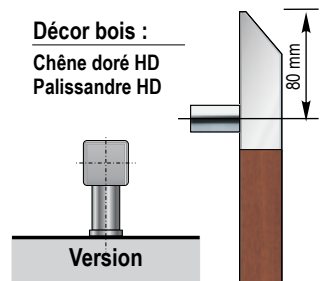
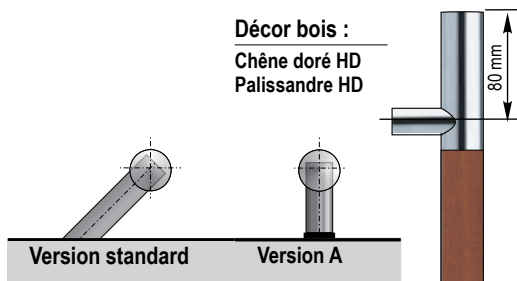
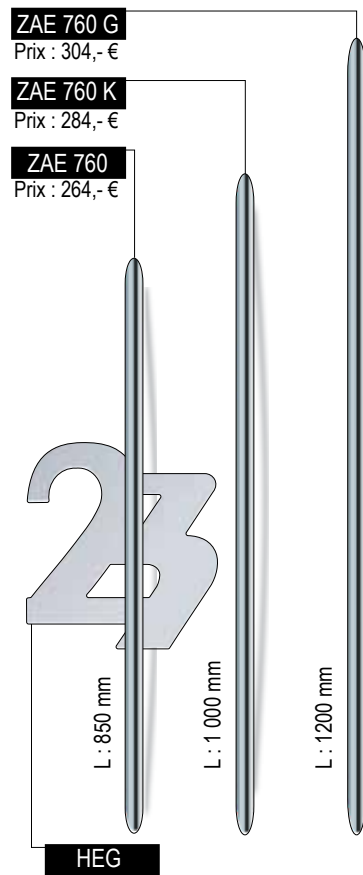
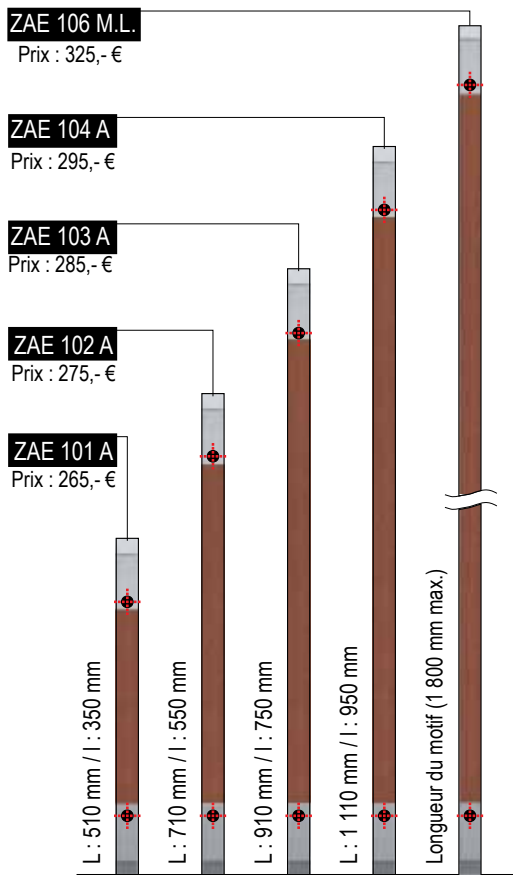
POIGNÉE BÂTON DE MARÉCHAL
EXTÉRIEUR -

Décor bois



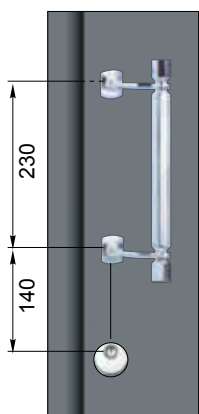
POIGNÉE BÂTON DE MARÉCHAL
EXTÉRIEUR -

Décor bois

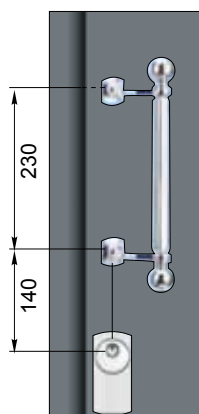


HEG
Numéro de maison
affleurant en inox mat
H : 300 mm
Prix : 95,- € / Numéro

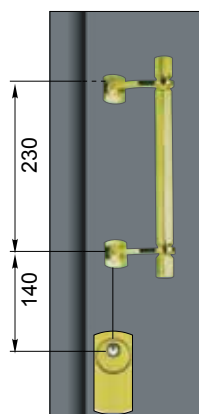
POIGNÉE BÂTON DE MARÉCHAL - **Laiton** Distance perc. : 230 mm / L : 320 mm



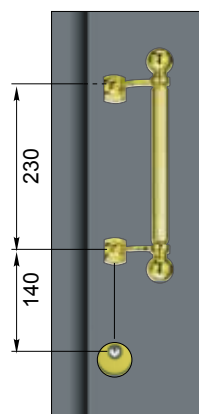
ZAM 7
Laiton
chromé
Prix : 218,- €



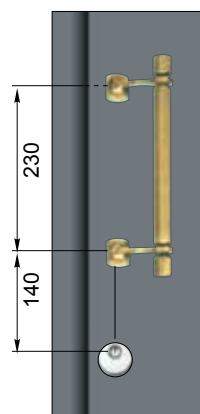
ZAM 34
Laiton
chromé
Prix : 205,- €



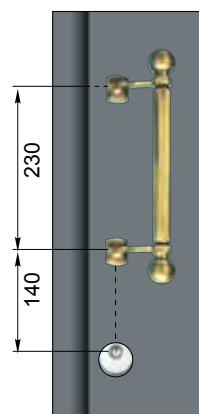
ZAM 8
Laiton
poli
Prix : 171,- €



ZAM 28
Laiton
poli
Prix : 171,- €



ZAM 9
Laiton
bruni
Prix : 171,- €



ZAM 29
Laiton
bruni
Prix : 171,- €

FERRURES ET ACCESSOIRES

ZAE 57
Longueur du vantail
(40/40 mm)

Prix : 340,- €



Dim. maxi. 2 400 mm

ZAE 67
Longueur du vantail
(Ø40 mm)

Prix : 340,- €



Dim. maxi. 2 400 mm

JUDAS DE PORTE
170 DEGRÉS



BT 13 ... 35,- €
Laiton chromé
L = 30-50 mm
Ø 36 mm

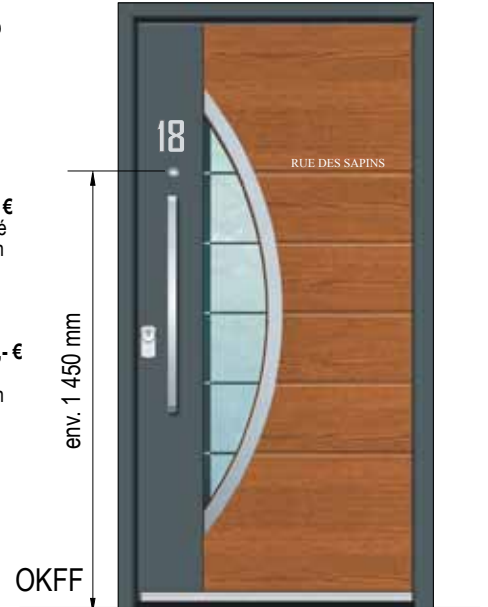


BT 19 ... 45,- €
Laiton chromé
L = 50-85 mm
Ø 36 mm

BT 131 ... 65,- €
DORÉ
L = 30-50 mm
Ø 36 mm



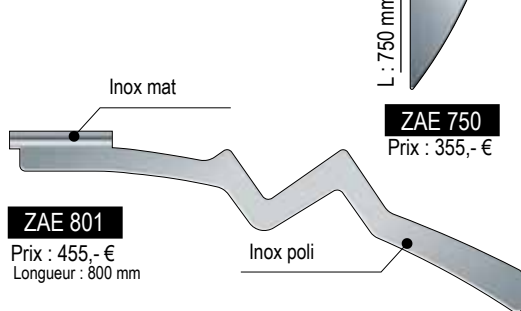
BT 191 ... 75,- €
DORÉ
L = 50-85 mm
Ø 36 mm



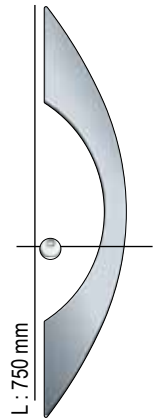
OKFF

POIGNÉE BÂTON DE MARÉCHAL - **Inox mat**

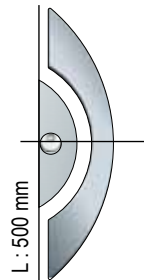
ZAE 756
Prix : 325,- €
Dim. : 460 x 370 mm



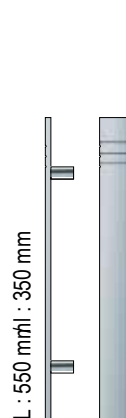
ZAE 801
Prix : 455,- €
Longueur : 800 mm



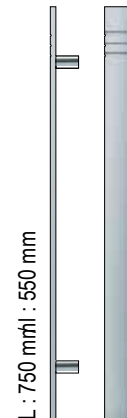
ZAE 750
Prix : 355,- €



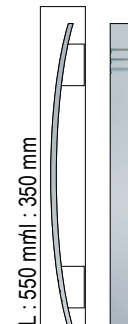
ZAE 749
Prix : 295,- €
avec protection anti-rayure
KS-3 (29,- €)



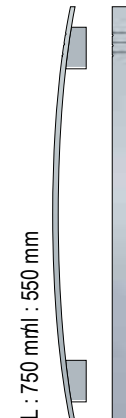
ZAE 778
Prix : 210,- €



ZAE 779
Prix : 230,- €

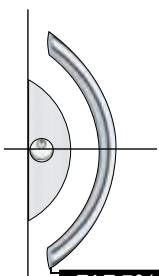


ZAE 780
Prix : 230,- €



ZAE 781
Prix : 255,- €

POIGNÉE BÂTON DE MARÉCHAL - **Inox mat**



ZAE 701
Distance perc. :
400 mm
Prix : 253,- €
avec protection
anti-rayure
KS-3 (29,- €)



ZAE 702
Distance perc. :
350 mm
Prix : 225,- €



ZAE 705
Distance perc. :
350 mm
Prix : 212,- €



ZAE 706
Distance perc. :
350 mm
Prix : 238,- €

HEURTOIR DE PORTE



BT 10 ... 49,- €
Laiton poli



BT 101 ... 75,- €
Laiton poli



BT 106 ... 119,- €
Laiton poli



BT 102 ... 75,- €
Laiton chromé



BT 103 ... 90,- €
Laiton chromé mat



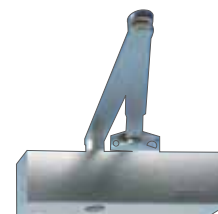
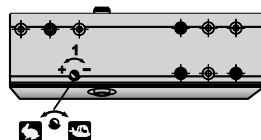
BT 107 ... 129,- €
Laiton chromé

FERME-PORTE

FERME-PORTE À ENGRENAGE MONTÉ EN-HAUT AVEC TRINGLE STANDARD TS 2000

1 - Vitesse de fermeture
2 - Butée

A : avec butée
B : sans butée



	N° de référence	Prix
Coloris blanc similaire RAL 9016	TS 2000	179,- €
Coloris argent EV 1	TS 2000/EV1	179,- €
avec bras de blocage (jusqu'à 150° max.) ... Supplément		
	FS 2000	61,- €

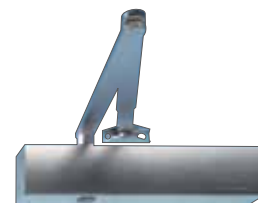
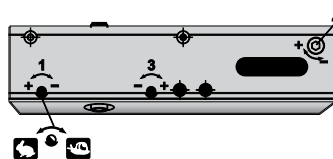
FERME-PORTE À ENGRENAGE MONTÉ EN-HAUT AVEC TRINGLE STANDARD TS 4000

1 - Vitesse de fermeture
2 - Butée
A : avec butée
B : sans butée
3 - Amortisseur d'ouverture
4 - Puissance de fermeture

Code Largeur vantail (mm)

1	jusqu'à 750
2	750 - 850
3	850 - 950
4	950 - 1100
5	1100 - 1250
6	1250 - 1400

Une porte facile à manier doit être totalement fermée par un ferme-porte !



	N° de référence	Prix
Coloris blanc similaire RAL 9016	TS 4000	276,- €
Coloris argent EV 1	TS 4000/EV1	276,- €
avec bras de blocage (jusqu'à 150° max.) ... Supplément		
	FS 4000	61,- €

FERME-PORTE À BRAS COMPAS MONTÉ AU-DESSUS TS 3000

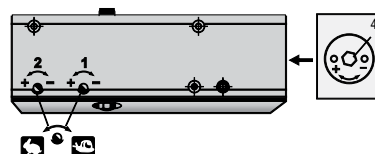
1 - Vitesse de fermeture
2 - Butée

4 - Puissance de fermeture

Réglage Largeur vantail (mm)

Butée -	jusqu'à 750
2,5 tours	750 - 850
5 tours	850 - 950
Butée +	950 - 110

Une porte facile à manier doit être totalement fermée par un ferme-porte !



	N° de référence	Prix
Coloris blanc similaire RAL 9016	TS 3000	325,- €
Coloris argent EV 1	TS 3000/EV1	325,- €
avec bras de blocage (jusqu'à 150° max.) ... Supplément		
	FS 3000	38,- €

FERME-PORTE À BRAS COMPAS MONTÉ AU-DESSUS TS 5000

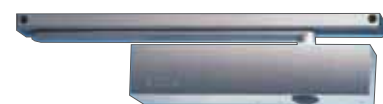
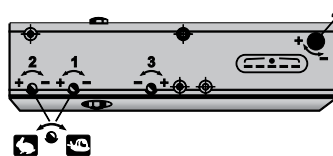
1 - Vitesse de fermeture
2 - Butée
3 - Amortisseur d'ouverture

4 - Puissance de fermeture

Code Largeur vantail (mm)

2	jusqu'à 850
3	850 - 950
4	950 - 1100
5	1100 - 1250
6	1250 - 1400

Une porte facile à manier doit être totalement fermée par un ferme-porte !



	N° de référence	Prix
Coloris blanc similaire RAL 9016	TS 5000	387,- €
Coloris argent EV 1	TS 5000/EV1	387,- €
avec bras de blocage (jusqu'à 150° max.) ... Supplément		
	FS 5000	38,- €

SYSTÈME DE FERMETURE DE PORTE À BRAS COMPAS DISSIMULÉ GEZE BOXER 96

Boxer EN 2-4 et 3-6 - Le mouvement, comme par magie.

Avec la gamme Boxer, GEZE propose des ferme-porte totalement intégrés de façon invisible dans le vantail de porte.

Le bras compas est uniquement visible lorsque la porte est ouverte. Ce système peut être utilisé sur des portes à un ou deux battants et il offre de multiples possibilités de réglage une fois monté.

Les ferme-porte Boxer sont proposés dans deux variantes avec les dimensions 2-4 et 3-6.

Le Boxer EN 2-4 est destiné aux portes battantes et aux portes pivotantes,

le Boxer EN 3-6 est conçu pour les portes battantes.

Les deux variantes couvrent les exigences les plus diverses à partir d'une épaisseur de vantail de 40 mm

et des largeurs de vantaux jusqu'à 1 400 mm ou des poids de vantaux jusqu'à 180 kg.

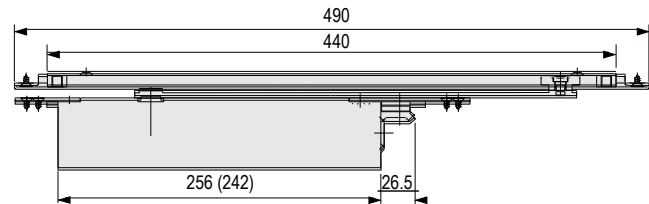
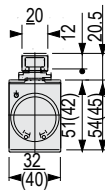
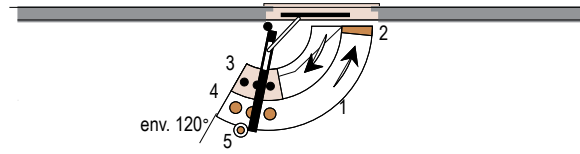
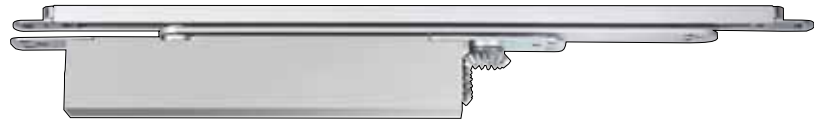
Le ferme-porte est parfaitement accessible, de sorte que le réglage des paramètres peut être effectué confortablement une fois le ferme-porte monté.

La force de fermeture est réglable en continu et peut être adaptée en toute flexibilité aux réalités de la construction, comme par ex. l'influence du vent.

La gamme Boxer est certifiée selon la norme EN 1154.

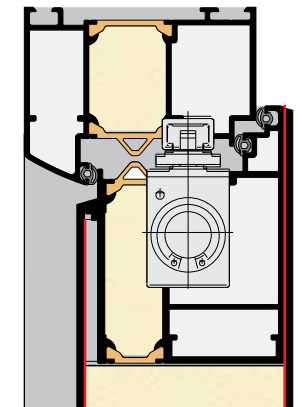
Les ferme-porte Boxer sont également adaptés à l'utilisation sur des portes coupe-feu et des portes anti-fumée.

(Veuillez respecter le certificat d'aptitude supplémentaire fourni avec la porte !)



GEZE BOXER 96

- Version identique pour DIN-L et DIN-R
- Force de fermeture réglable en continu (EN 2-4, 3-6)
- Vitesse de fermeture réglable en continu (1)
- Butée réglable en continu (2)
- Limitation de l'ouverture (3)
- Unité d'arrêt mécanique RF, en option (pas autorisé pour les portes coupe-feu et anti-fumée) (4)



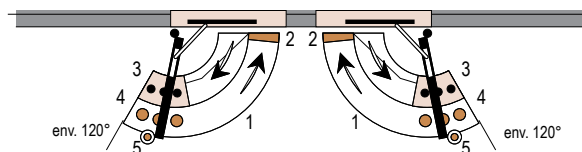
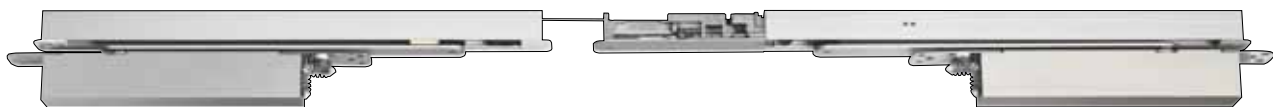
Dispositif de blocage et amortisseur d'ouverture encore plus compacts

GEZE propose maintenant la gamme Boxer avec blocage mécanique ou amortisseur d'ouverture avec un bras compas encore plus petit de seulement 20 mm de large et 12 mm de hauteur. Selon l'exploitation de l'espace, il est désormais possible d'intégrer soit un blocage mécanique, soit un amortisseur d'ouverture. Grâce aux dimensions extrêmement réduites du bras compas, le montage est possible sans souci sur presque tous les profils. Il prend place discrètement dans le bâti dormant et se fond également dans le design de la porte. Tout comme le blocage mécanique, l'amortisseur d'ouverture peut être réglé à un angle de porte souhaité. De plus, la force d'arrêt peut être ajustée sans difficulté au blocage et peut ainsi être utilisée jusqu'à une force de fermeture EN 6.

	N° de référence	Prix
Ferme-porte GEZE Boxer taille 2-4 / 1 100 mm - 130 kg max. / Avec bras compas	GB 2-4	450,- €
Ferme-porte GEZE Boxer taille 3-6 / 1 100 mm - 180 kg max. / Avec bras compas	GB 3-6	550,- €
Unité de blocage mécanique (par pièce)	BFS 96	75,- €

SYSTÈME DE FERMETURE DE PORTE POUR PORTES À 2 VANTAUX (PORTES COUPE-FEU ET ANTI-FUMÉE ÉGALEMENT)

GEZE BOXER AVEC SÉLECTEUR DE FERMETURE



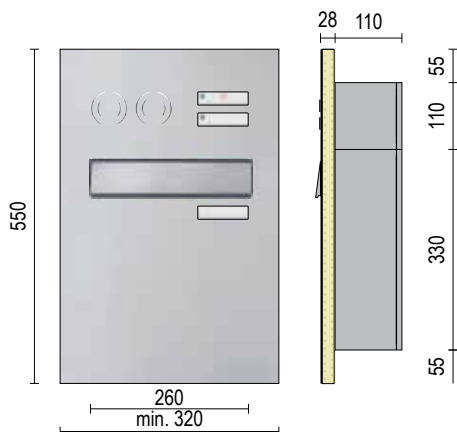
BFS 96

En cas de besoin, l'unité de blocage est enclenchée dans le bras compas.

	N° de réf.	Prix
Ferme-porte GEZE Boxer taille 2-4 / 1 100 mm min. - 2 200 mm max. - 130 kg max. / Avec bras compas ISM	GB 2-4/ISM	1.220,- €
Ferme-porte GEZE Boxer taille 3-6 / 1 100 mm min. - 2 800 mm max. - 130 kg max. / Avec bras compas ISM	GB 3-6/ISM	1.345,- €
Unité de blocage mécanique ISM (par pièce)	BFS 96/ISM	75,- €

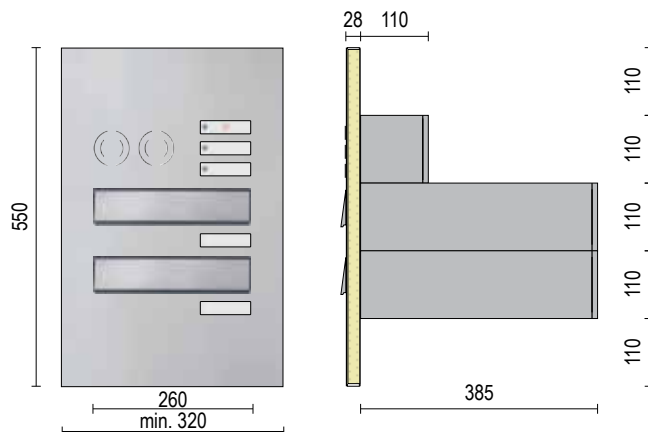
BOÎTE À LETTRES VERSIONS STANDARD

BOÎTE À LETTRES - BK 10



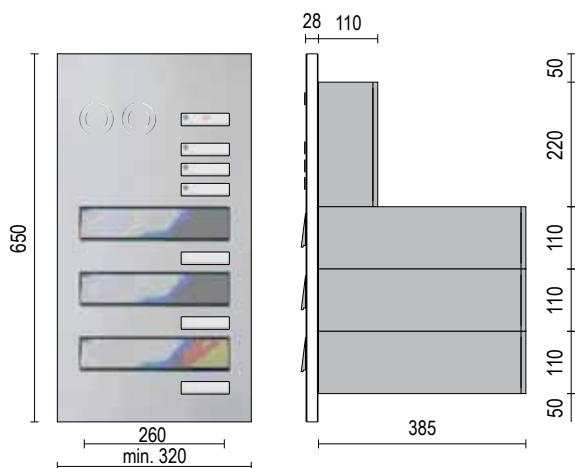
Largeur panneau	360 - 460	461 - 600
Largeur partie latérale	440 - 540	541 - 680
BK - 10 W (blanc)	735,- €	819,- €
BK - 10 F (couleur)	833,- €	932,- €
BK - 10 E (inox)	1.255,- €	1.397,- €

BOÎTE À LETTRES - BK 20



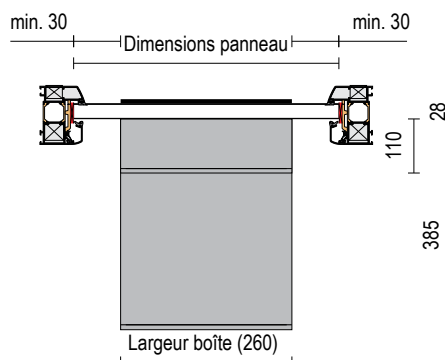
Largeur panneau	360 - 460	461 - 600
Largeur partie latérale	440 - 540	541 - 680
BK - 20 W (blanc)	984,- €	1.069,- €
BK - 20 F (couleur)	1.109,- €	1.209,- €
BK - 20 E (inox)	1.609,- €	1.752,- €

BOÎTE À LETTRES - BK 30

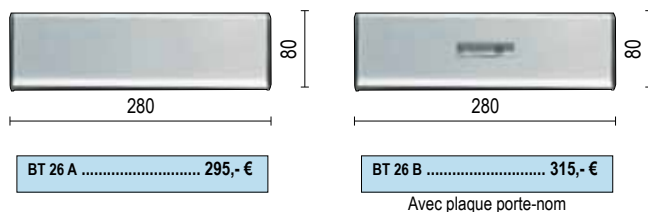


Largeur panneau	360 - 460	461 - 600
Largeur partie latérale	440 - 540	541 - 680
BK - 30 W (blanc)	1.280,- €	1.380,- €
BK - 30 F (couleur)	1.444,- €	1.561,- €
BK - 30 E (inox)	2.101,- €	2.270,- €

DIMENSIONS DE VOTRE BOÎTE À LETTRES



Toutes les autres combinaisons du programme RENZ sur demande



BT 26 A 295,- €

BT 26 B 315,- €

Avec plaque porte-nom

BOÎTE À LETTRES INOX SÉPARÉE



BK 11 109,- €

Dimensions : 375 x 330 x 108 mm



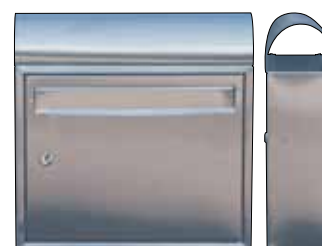
BK 12 99,- €

Dimensions : 365 x 340 x 105 mm



BK 13 109,- €

Dimensions : 325 x 480 x 150 mm



BK 14 109,- €

Dimensions : 405 x 405 x 120 mm

NUMÉRO DE MAISON - INOX

HE 50,- € / Numéro



NUMÉRO DE MAISON À COLLER

Le film autocollant est proposé en coloris RAL 9006 (pour l'écriture sur une surface foncée) et RAL 7016 (pour l'écriture sur une surface claire). Le film se colle sur la face extérieure du panneau ou sur la vitre. ATTENTION : le collage est impossible sur les surfaces de couleur métallisée.

Le film autocollant est très résistant et peut être retiré facilement en cas de besoin.

Il est possible de choisir la police TIMES ou AGENCY FB. Toute autre version sur demande.

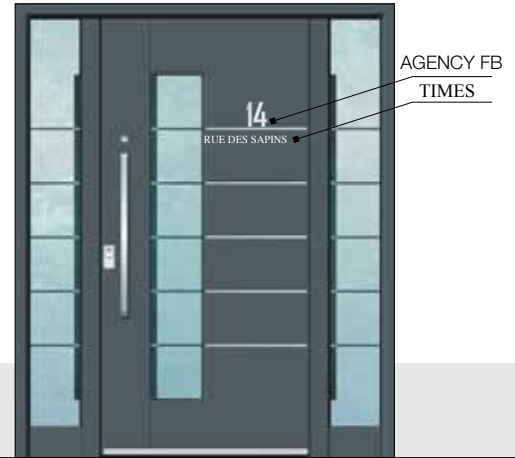
NUMÉRO DE MAISON - INOX MAT (AFFLEURANT)

Les numéros sont fabriqués en inox de 1 mm et à une hauteur de 115 mm, version mate ou polie. Il est possible de choisir la police AGENCY FB. Le montage du numéro est effectué à l'aide d'un ruban adhésif spécifique.

Toutes autres dimensions et versions sur demande.

NUMÉRO DE MAISON À COLLER

HF 19,- € / Lettre



DIODES DEL

Les DEL (diodes électroluminescentes) servent à éclairer la porte et l'espace situé devant la porte lorsqu'il fait nuit. Ainsi, vous accédez plus aisément à votre porte à moindre coût. Les diodes peuvent être remplacées de l'extérieur. Une capacité de fonctionnement de 100 000 heures est prévue. La consommation de courant pour un éclairage nocturne permanent est d'environ 1,00 €/an.

Toutes les variantes de raccordement doivent être réalisées sur place par votre électricien. (Détecteur de mouvement, minuterie...)



Montage sur vantail



LD 02-blanc (lumière blanche)
LD 02-bleu (lumière bleue)
Paire avec câblage et transfo avec connecteur



LD 03-blanc (lumière blanche)
LD 03-bleu (lumière bleue)
Paire avec câblage et transfo avec connecteur



LD 01-blanc (lumière blanche)
Paire avec câblage et transfo avec connecteur

Paire avec câblage et transfo avec connecteur..... 225,- €
Montage sur cadre **inclus dans le prix**
Montage sur vantail **Supplément 59,- €**



Montage sur cadre

RENOI D'EAU - INOX MAT

Renvoi d'eau E-500 (mat) 105,- €
Renvoi d'eau E-500 P (poli) 125,- €

Renvoi d'eau E-200 (mat) 95,- €
Renvoi d'eau E-200 P (poli) 105,- €
Renvoi d'eau E-200 G (doré) 155,- €

Applications alu à l'extérieur E-300 295,- €
Décor poli 315,- €
Décor doré 325,- €



E-500 P



E-200 G



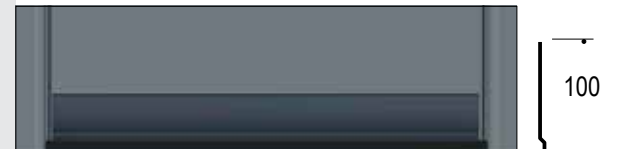
E-200 P



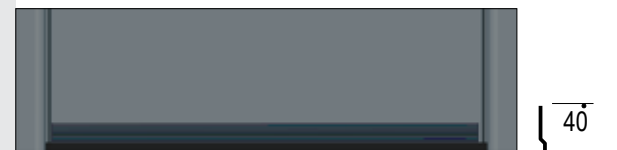
E-300 G



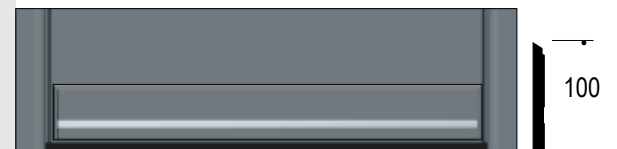
E-300 P



100



40

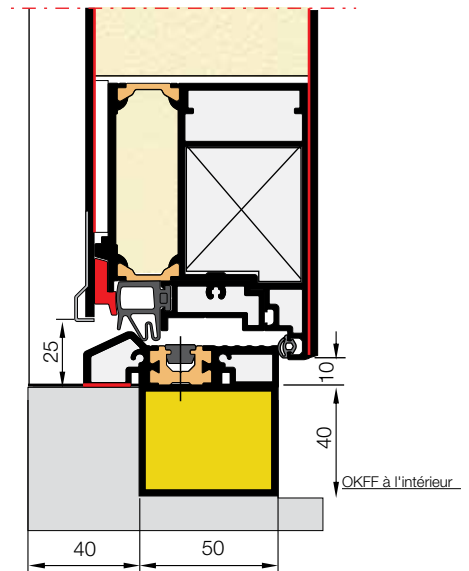
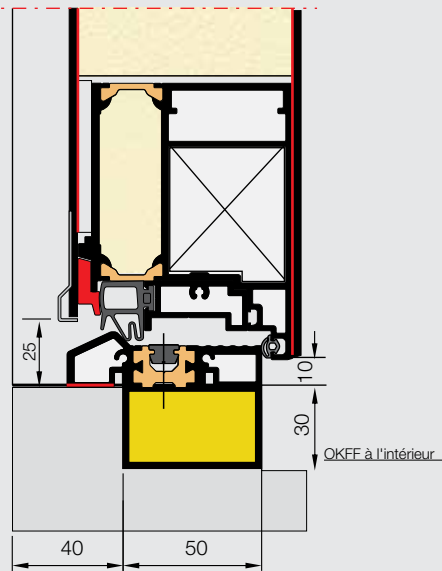
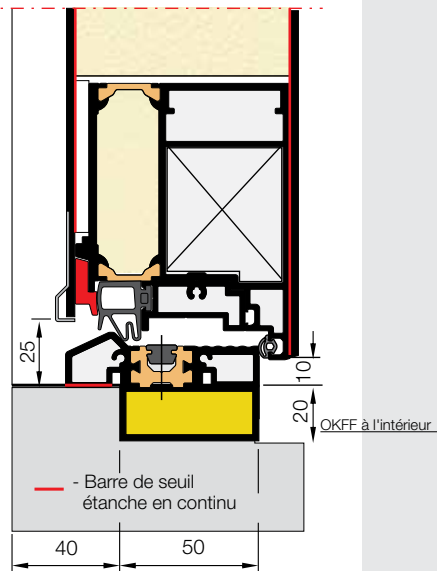


100

PROFILS SPÉCIFIQUES

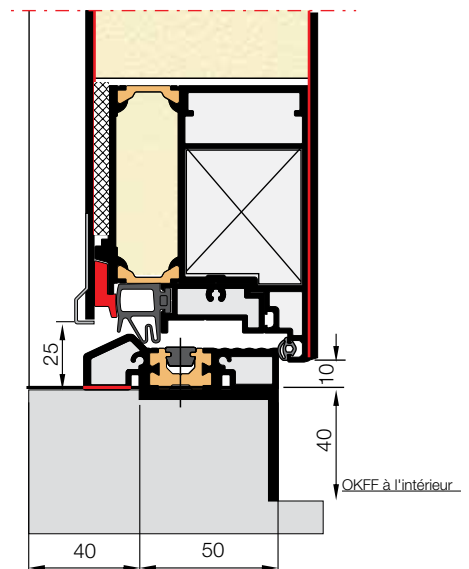
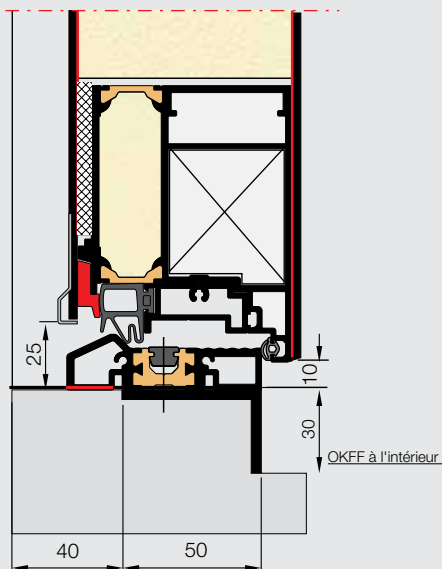
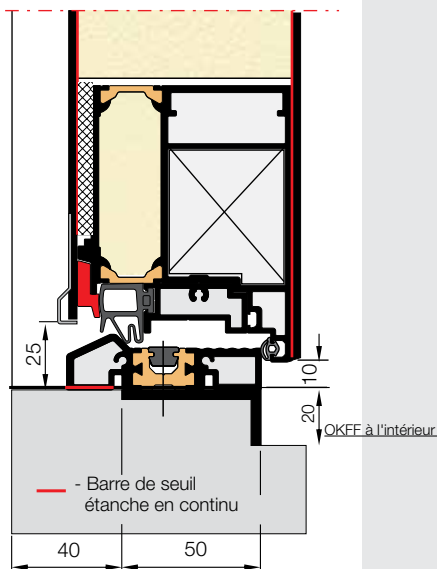
SEUIL MAISON ANCIENNE - MATÉRIAU : ALU - COULEUR IDENTIQUE À PORTE

	N° de référence	blanc	Coloris 1/2	Coloris 3/4
ALU - Tube 50 x 20 x 2	P 502	19,- €	22,- €	38,- €
ALU - Tube 50 x 30 x 2	P 503	25,- €	29,- €	50,- €
ALU - Tube 50 x 40 x 2	P 504	31,- €	37,- €	62,- €
Prix par ml total				




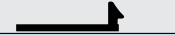


SEUIL MAISON ANCIENNE - MATÉRIAU : ALU - COULEUR IDENTIQUE À PORTE

	N° de référence	blanc	Coloris 1/2	Coloris 3/4
ALU - Équerre 50 x 20 x 2	PL 502	10,- €	13,- €	20,- €
ALU - Équerre 50 x 30 x 2	PL 503	12,- €	15,- €	24,- €
ALU - Équerre 50 x 40 x 2	PL 504	14,- €	17,- €	28,- €
Prix par ml total				

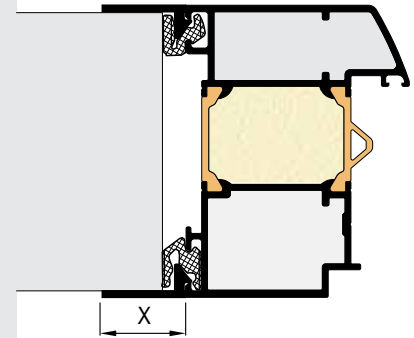


PROFILS SPÉCIFIQUES


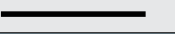


BARRE DE JONCTION (SÉPARÉE)

	N° de référence	Blanc	Coloris 1/2	Coloris 3/4
 X = 25 mm	AP 25	6,- €	8,- €	12,- €
 X = 35 mm	AP 35	7,- €	9,- €	14,- €
 X = 45 mm	AP 45	8,- €	10,- €	16,- €
 X = 55 mm	AP 55	9,- €	11,- €	18,- €
Longueur facturation min. 0,5 ml		Prix par ml total		

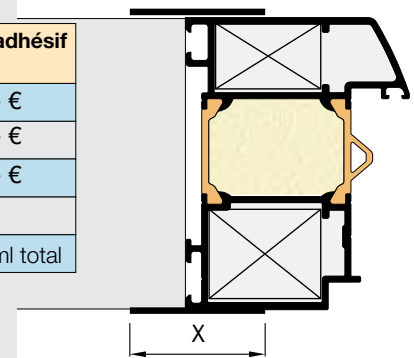
Lmax = 6 000 mm



BARRE DE JONCTION 3 mm (SÉPARÉE)

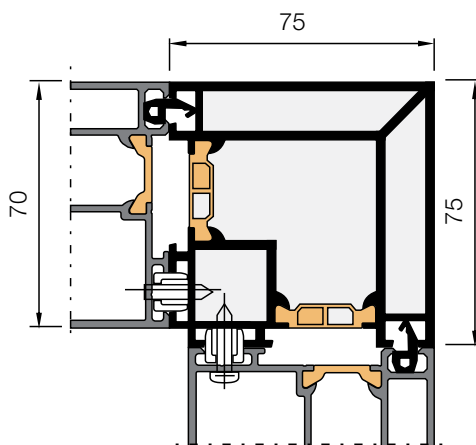
	N° de référence	Blanc	Coloris 1/2	Coloris 3/4	Ruban adhésif (A.)
 X = 25 mm	P 25	7,- €	9,- €	14,- €	2,- €
 X = 35 mm	P 35	8,- €	10,- €	16,- €	3,- €
 X = 55 mm	P 55	9,- €	11,- €	18,- €	4,- €
 X jusqu'à 300 mm	PN	150,- €/m ²			
Longueur facturation min. 0,5 ml		Prix par ml total			

Lmax = 3 000 mm



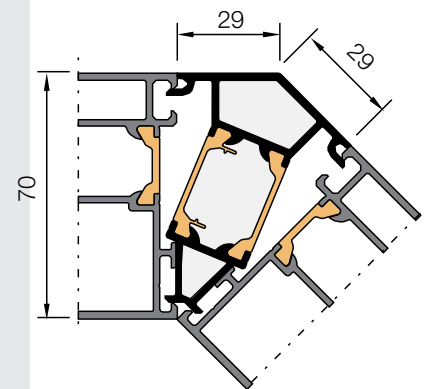
RACCORD D'ANGLE 90° - AT 70 / AT 75 A

Surface	AT 70	N° de référence	AT 100 / At 100 S	N° de référence
Blanc	70,- €	P 790	80,- €	P 1910
Coloris 1	77,- €	P 7901	95,- €	P 1911
Coloris 2	80,- €	P 7902	100,- €	P 1912
Décor bois	110,- €	P 7903	135,- €	P 1913
Longueur facturation min. 0,5 ml		Prix par ml total		



RACCORD D'ANGLE 135° EXTERIEUR 29 MM

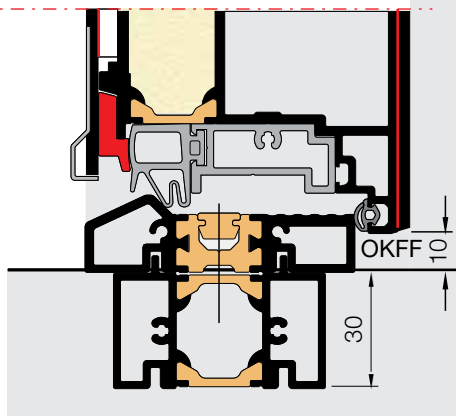
Surface	AT 70	N° de référence
Blanc	70,- €	P 745
Coloris 1	77,- €	P 7451
Coloris 2	80,- €	P 7452
Décor bois	110,- €	P 7453
Longueur facturation min. 0,5 ml		Prix par ml total



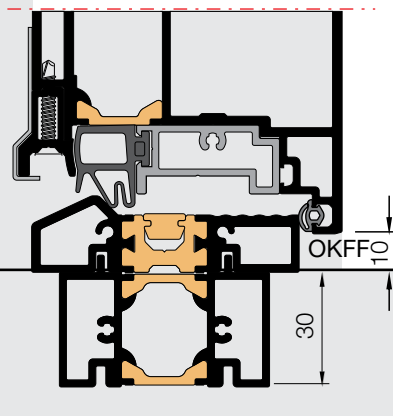
*Tous les autres raccords d'angle sur demande.

PROFILS SPÉCIFIQUES

EXCLUSIV
SEUIL P 735



SELECT
SEUIL P 735



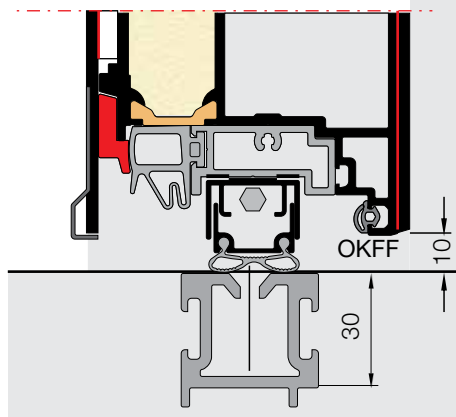
Aluminium anodisé

N° de référence	Supplément :
P 735	Inclus dans le prix

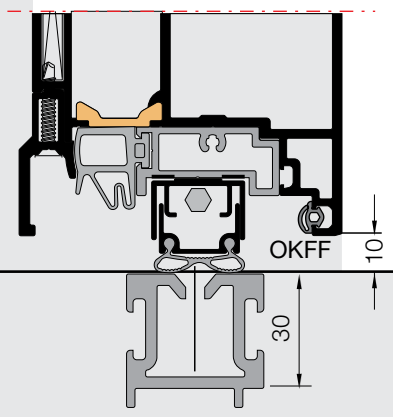
Longueur de facturation min.
0,5 ml Prix par ml total

Matériau : aluminium anodisé isolé thermiquement Remarque : le prix s'entend pour un appui inférieur standard

EXCLUSIV
ÉTANCHÉITÉ DE PORTE AUTOMATIQUE



SELECT
ÉTANCHÉITÉ DE PORTE AUTOMATIQUE



Fourniture standard : ouverture vers l'intérieur
Ouverture vers l'extérieur

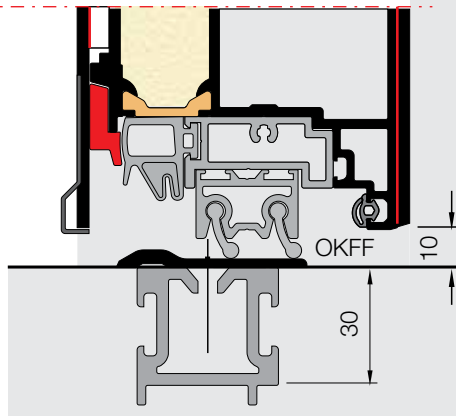
Étanchéité de porte automatique

N° de référence	Supplément :
P 770	105,- €

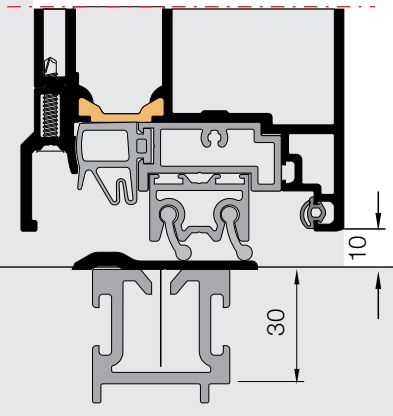
Prix par vantail

Uniquement disponible avec profilé de protection de transport P 730 (pour des raisons de stabilité)
Ce raccord de seuil est fourni sans garantie d'étanchéité car la situation de montage est d'une importance capitale.
Incompatible avec les portes à 2 vantaux !

EXCLUSIV
APPUI INFÉRIEUR PRATICABLE



SELECT
APPUI INFÉRIEUR PRATICABLE



Seuil en inox

N° de référence	Supplément :
P 71	12,- €

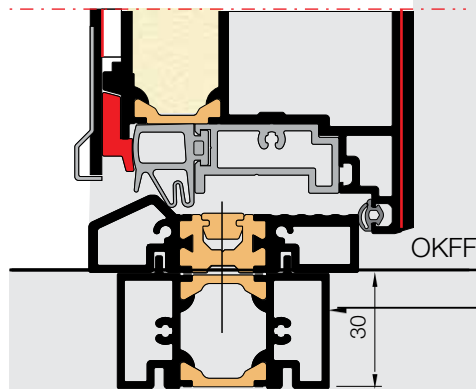
Longueur de facturation min.
0,5 ml Prix par ml total

Matériau : inox. Remarque : l'appui inférieur doté d'un joint à brosse n'est pas réglable en hauteur. Uniquement disponible avec profilé de protection de transport P 730.

Ce raccord de seuil est fourni sans garantie d'étanchéité car la situation de montage est d'une importance capitale.
Incompatible avec les portes à 2 vantaux !

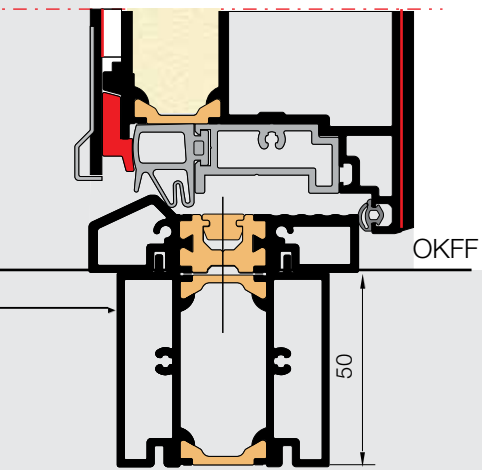
PROFILS SPÉCIFIQUES

BARRE DE SEUIL P 30

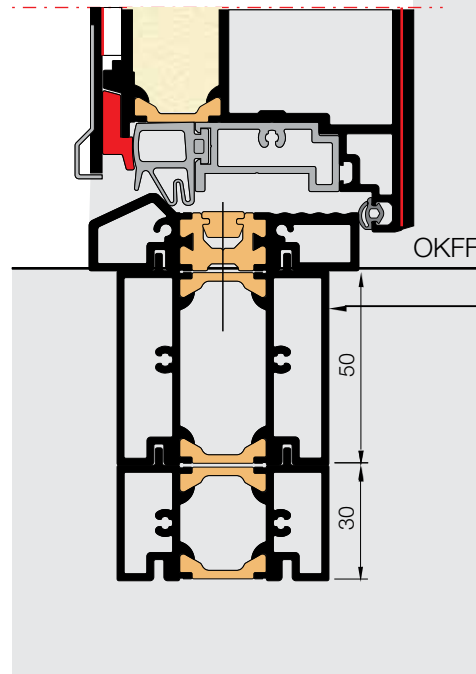


P 30	P 50
Prix : 30,- € ml	Prix : 36,- € ml
Prix par ml total	

BARRE DE SEUIL P 50

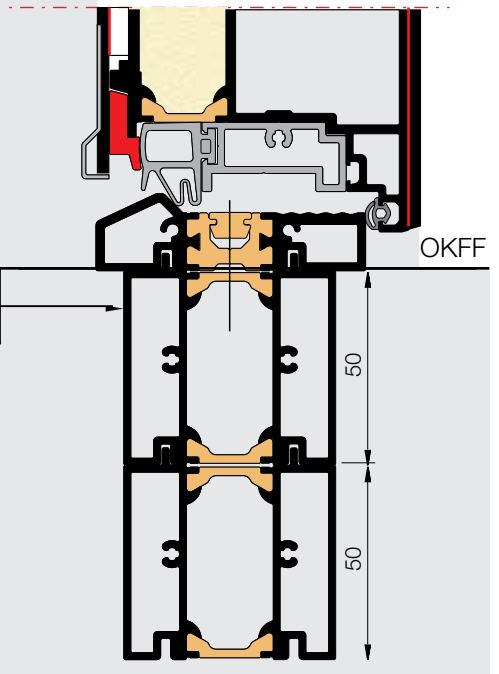


BARRE DE SEUIL P 80

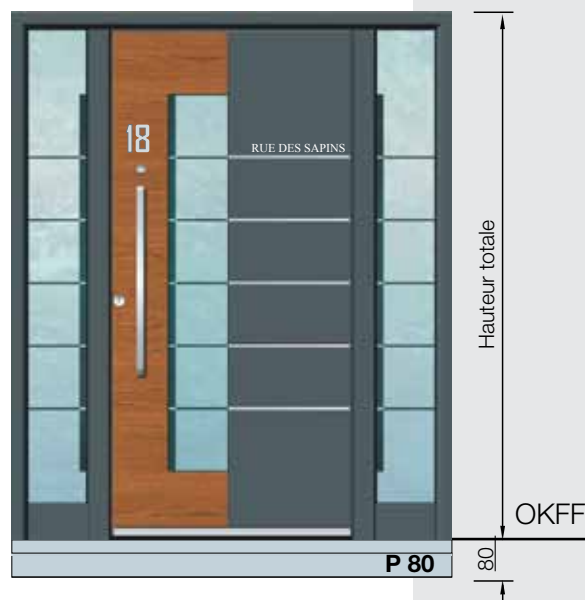


P 80	P 100
Prix : 66,- € ml	Prix : 72,- € ml
Prix par ml total	

BARRE DE SEUIL P 100



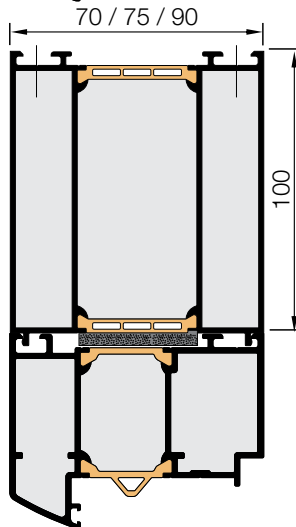
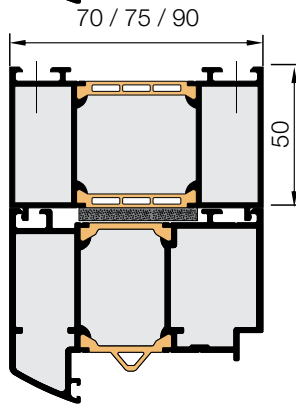
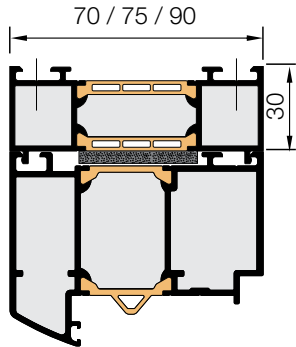
BARRE DE SEUIL ALU - BRUT



N° RÉF	COMBINAISON	HAUTEUR	PRIX
P 30	30	30 mm	30,- €
P 50	50	50 mm	36,- €
P 60	30/30	60 mm	60,- €
P 80	30/50	80 mm	66,- €
P 90	30/30/30	90 mm	90,- €
P 100	50/50	100 mm	72,- €
P 110	50/30/30	110 mm	96,- €
P 120	30/30/30/30	120 mm	120,- €
P 130	50/50/30	130 mm	102,- €
P 150	50/50/50	150 mm	108,- €
P 160	30/30/50/50	160 mm	132,- €
P 180	30/50/50/50	180 mm	138,- €
P 200	50/50/50/50	200 mm	144,- €

Prix par ml total

PROFILS SPÉCIFIQUES



ÉLARGISSEMENT DE DORMANT 30 MM

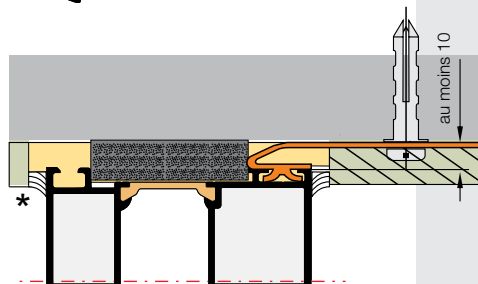
Surface	AT 70 / AT 75	N° de réf.	AT 100	N° de référence
Blanc	45,- €	P 730	47,- €	P 930
Coloris F1	50,- €	P 7301	52,- €	P 9301
Coloris F2	52,- €	P 7302	54,- €	P 9302
Décor bois F3 F4	70,- €	P 7303	80,- €	P 9303
Longueur facturation min. 0,5 ml			Prix par ml total	

ÉLARGISSEMENT DE DORMANT 50 MM

Surface	AT 70 / AT 75	N° de réf.	AT 100	N° de référence
Blanc	51,- €	P 750	53,- €	P 950
Coloris F1	55,- €	P 7501	58,- €	P 9501
Coloris F2	59,- €	P 7502	61,- €	P 9502
Décor bois F3 F4	80,- €	P 7503	90,- €	P 9503
Longueur facturation min. 0,5 ml			Prix par ml total	

ÉLARGISSEMENT DE DORMANT 100 MM

Surface	AT 70 / AT 75	N° de réf.	AT 100	N° de référence
Blanc	108,- €	P 710	112,- €	P 910
Coloris F1	117,- €	P 7101	124,- €	P 9101
Coloris F2	125,- €	P 7102	130,- €	P 9102
Décor bois F3 F4	155,- €	P 7103	185,- €	P 9103
Longueur facturation min. 0,5 ml			Prix par ml total	

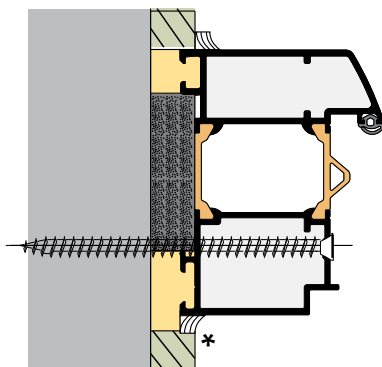


PATTE DE MONTAGE Matériau : acier galvanisé clair



	N° de référence	Supplément
1 pièce	P 736	1,- €
1 UC = 50 pcs	P 737	46,- €

MONTAGE AVEC VIS SPÉCIALES

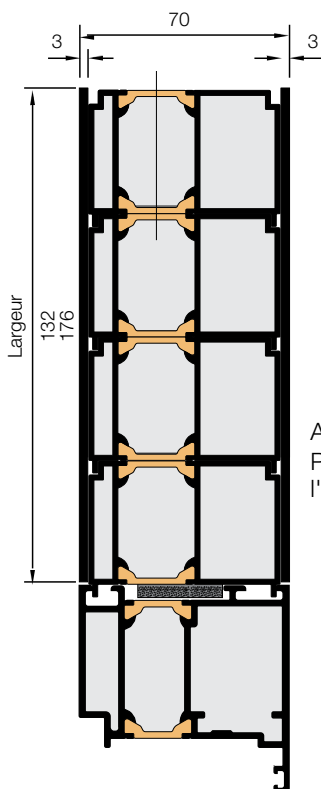


Vis de montage Hilti 7/7,5/120	N° de référence	Supplément
1 pièce	P 7390	1,9 €
1 UC = 100 pcs	P 7391	155,- €

Perçage cheville 6,5 mm / 10,5 mm 1 trou	N° de référence	Supplément
	PC 6,5 / 10,5	1,- €

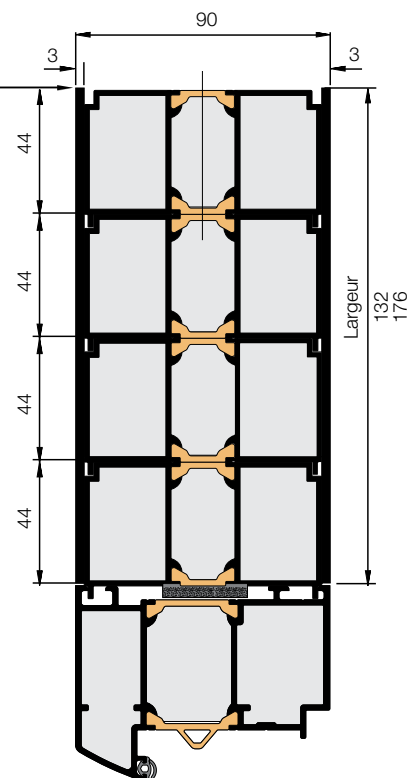
PROFILS SPÉCIFIQUES

ÉLARGISSEMENT DE DORMANT
POUR PROFIL AT 75 A, AT 70



AT 75 A
Plaque alu 3 mm à
l'extérieur et à l'intérieur

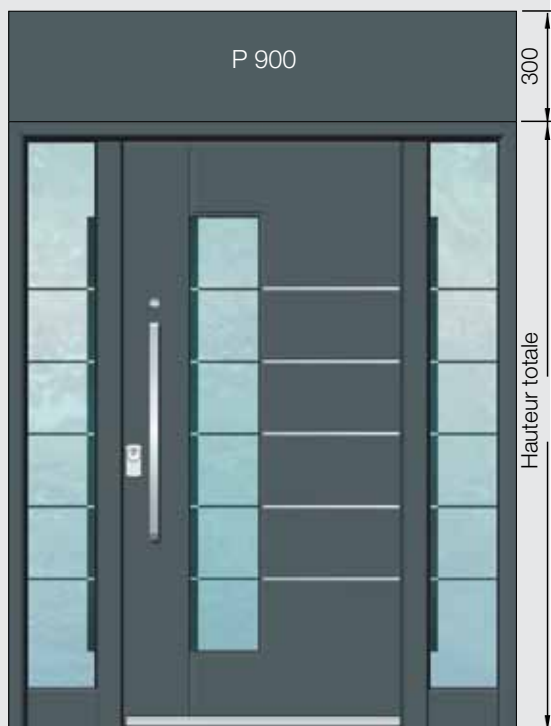
ÉLARGISSEMENT DE DORMANT POUR PROFIL AT 100,
AT 100 S, AT 120



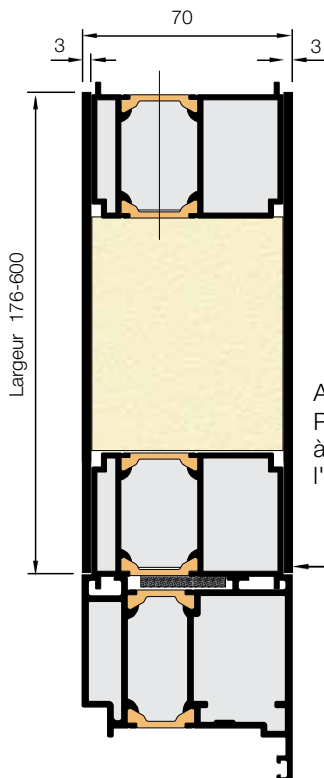
AT 100
AT 100 S
Plaque alu 3 mm à
l'extérieur et à
l'intérieur

P 900

Largeur	blanc	Coloris F1 / F2	Coloris F3 / F4
132	160,- €	192,- €	230,- €
176	180,- €	216,- €	259,- €
JUSQU'À 300	250,- €	300,- €	360,- €
JUSQU'À 400	340,- €	408,- €	480,- €
JUSQU'À 500	400,- €	480,- €	576,- €
JUSQU'À 600	460,- €	552,- €	662,- €

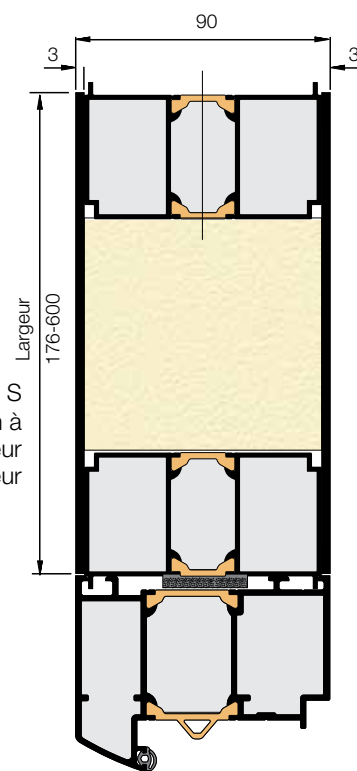


ÉLARGISSEMENT DE DORMANT
POUR PROFIL AT 75 A, AT 70



AT 75 A
Plaque alu 3 mm
à l'extérieur et à
l'intérieur

ÉLARGISSEMENT DE DORMANT
POUR PROFIL AT 100, AT 100 S



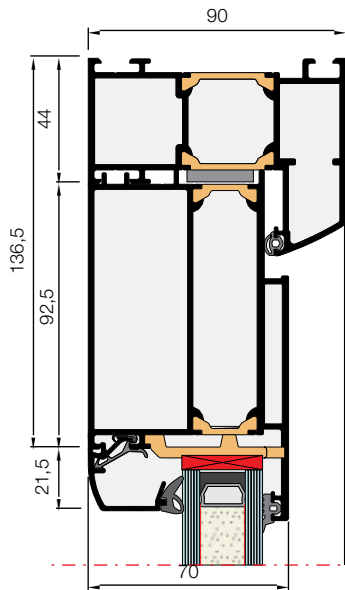
AT 100 AT 100 S
Plaque alu 3 mm à
l'extérieur
et à l'intérieur

P 700

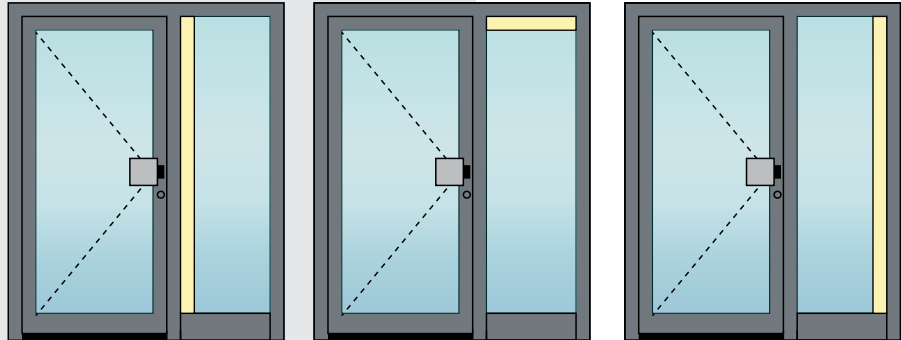
Largeur	blanc	Coloris F1 F2	Coloris F3 F4
132	150,- €	180,- €	216,- €
176	170,- €	204,- €	245,- €
JUSQU'À 300	240,- €	288,- €	345,- €
JUSQU'À 400	320,- €	384,- €	460,- €
JUSQU'À 500	380,- €	456,- €	547,- €
JUSQU'À 600	450,- €	540,- €	648,- €

PROFILS SPÉCIFIQUES

PROFILÉ DE COMPENSATION POUR PARTIE LATÉRALE



Surface	AT- 70 A / 100 / 100 S / 120	N° de référence
Blanc	80,-€	P 130
Coloris F1	83,-€	P 131
Coloris F2	88,-€	P 132
Coloris F3 / F4	105,-€	P 133
Longueur facturation min. 0,5 ml		Prix par ml total



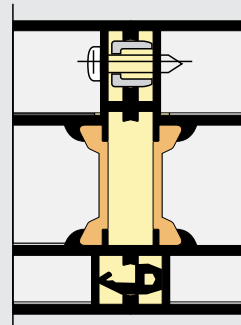
TRAVERSES

Surface	70 / 60 mm	N° de référence	70 / 76 mm	N° de référence	70 / 94 mm	N° de référence	70 / 150 mm	N° de référence
Blanc	82,- €	P 660	112,- €	P 760	122,- €	P 940	160,- €	P 150
Coloris F1	95,- €	P 661	129,- €	P 761	133,- €	P 941	166,- €	P 151
Coloris F2	105,- €	P 662	137,- €	P 762	145,- €	P 942	177,- €	P 152
Coloris F3 / F4	120,- €	P 663	160,- €	P 763	190,- €	P 943	220,- €	P 153
Longueur facturation min. 0,5 ml								Prix par ml total

COUPLAGE D'ÉLÉMENTS SUR CHANTIER (EN SUPPLÉMENT)

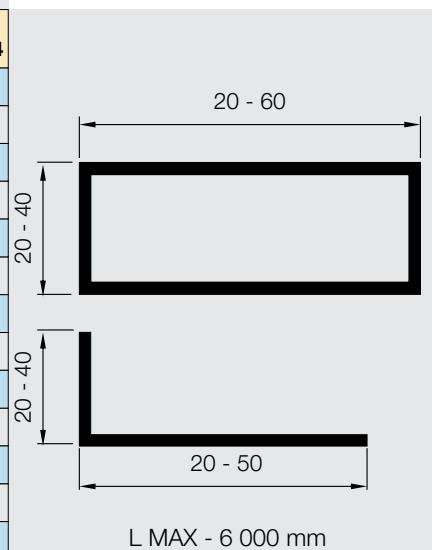
Prix par ml total 33,- €

Pour le couplage, la vitre doit être démontée.

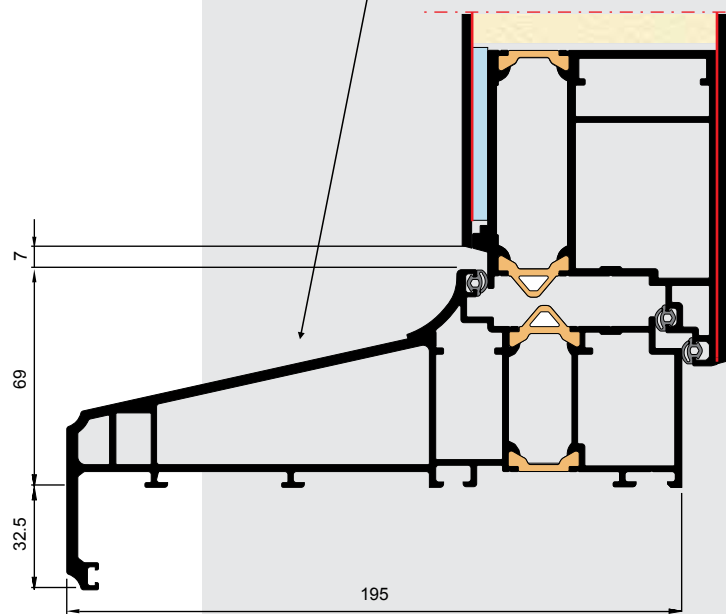
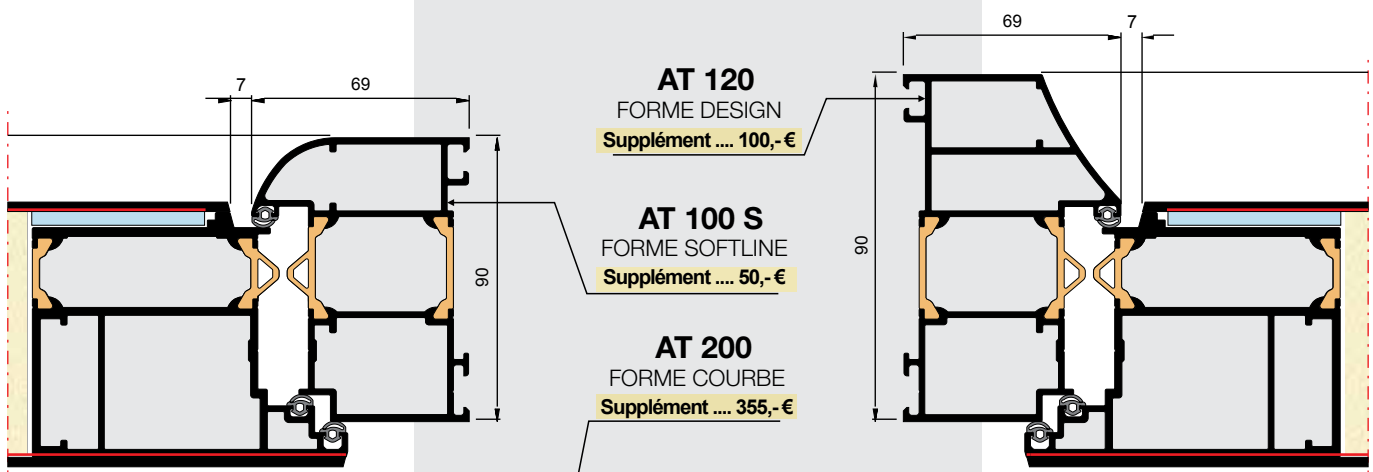
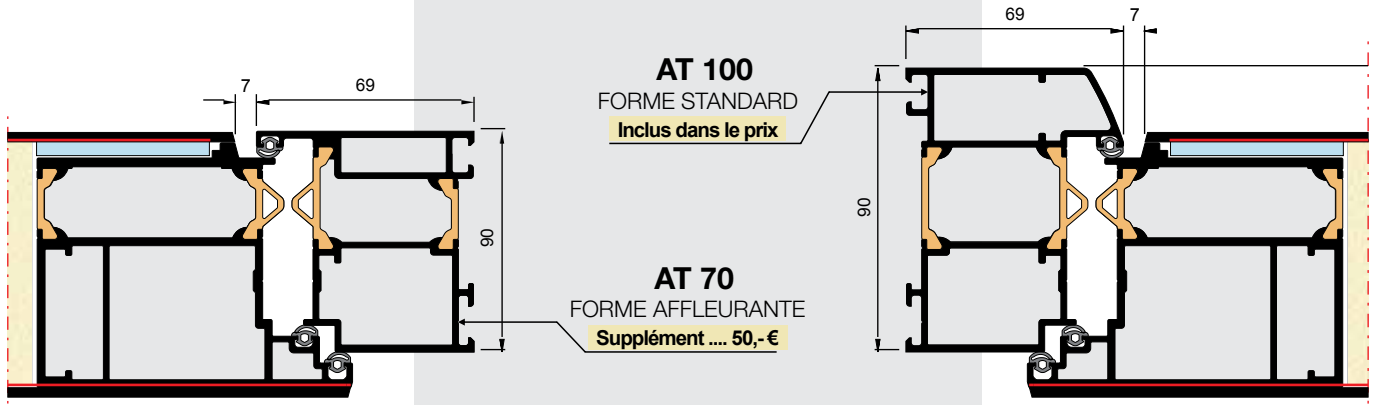


BAGUETTES ALU L_{MAX} = 6 000 MM

	N° de référence	Blanc	Coloris F1/F2	Coloris F3/F4
ALU - Tube 30 / 30	P - 30/30	14,- €	17,- €	28,- €
ALU - Tube 30 / 60	P - 30/60	21,- €	24,- €	42,- €
ALU - Tube 20 / 60	P - 20/60	19,- €	21,- €	38,- €
ALU - Tube 20 / 50	P - 20/50	19,- €	22,- €	38,- €
ALU - Tube 10 / 40	P - 10/10	19,- €	22,- €	38,- €
ALU - Tube 30 / 50	P - 30/50	25,- €	29,- €	50,- €
ALU - Tube 40 / 50	P - 40/50	31,- €	37,- €	62,- €
ALU - Équerre 20 / 20	PL - 20/20	10,- €	13,- €	20,- €
ALU - Équerre 20 / 40	PL - 20/40	12,- €	15,- €	24,- €
ALU - Équerre 20 / 50	PL - 20/50	14,- €	17,- €	28,- €
ALU - Équerre 30 / 50	PL - 30/50	12,- €	15,- €	24,- €
ALU - Équerre 40 / 50	PL - 40/50	14,- €	17,- €	28,- €
Longueur facturation min. 0,5 ml		Prix par ml total		



PROFILÉ D'ENCADREMENT EXTÉRIEUR



ENTRETIEN ET MAINTENANCE

Nos portes sont des produits de qualité supérieure conçus pour être utilisés très longtemps. Pour garantir une utilisation quotidienne et une préservation des qualités durables, il est toutefois nécessaire de procéder à un entretien et à une maintenance corrects, et ce même durant la période de garantie. Afin d'éviter d'importants dégâts, les éléments de construction doivent être surveillés en permanence et les éventuelles détériorations doivent être réparées immédiatement. Si vous respectez quelques consignes, vous profiterez de votre produit durant des dizaines d'années.

FERRURES

Toutes les ferrures sont pré-graissées. Les salissures occasionnées durant le montage doivent être éliminées par la société de montage. Une fois par an, toutes les pièces mobiles doivent être graissées. Les ferrures ne doivent entrer en contact qu'avec des produits d'entretien et de nettoyage qui ne détériorent pas la protection anti-corrosion des pièces. Toutes les vis doivent également être contrôlées et resserrées en cas de besoin.

VITRAGE ISOLANT

Pour le nettoyage régulier du vitrage, l'idéal est d'utiliser un produit de nettoyage courant avec beaucoup d'eau.

Ne pas utiliser de poudre à récurer ou de produit contenant des composants agressifs. Ne pas réaliser de travaux d'émerisage ou de séparation à proximité des vitres. Ne jamais nettoyer les joints en silicone à sec.

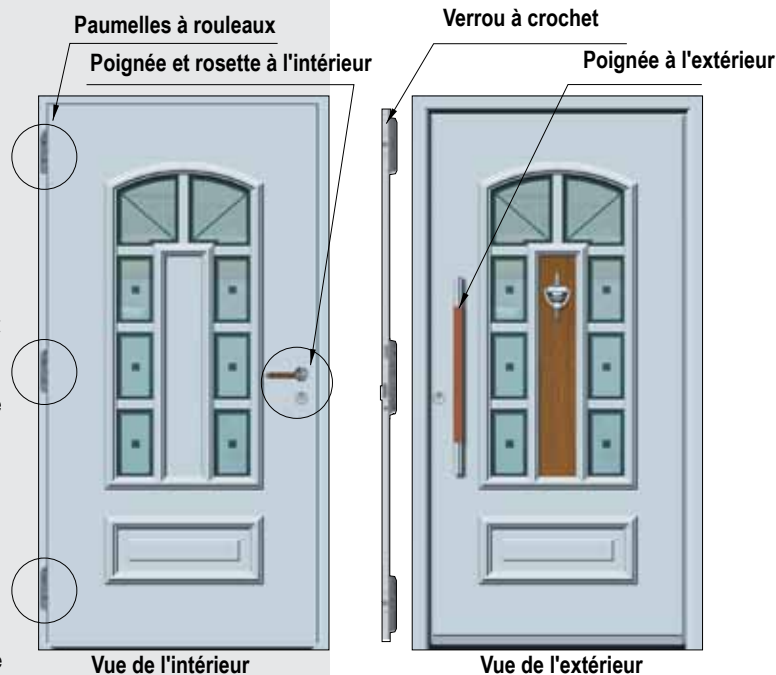
JOINT

Pour garantir un fonctionnement durable, la stabilité et la position du joint, ainsi que sa propreté et son intégrité doivent être contrôlés régulièrement.

ENTRETIEN DES SURFACES EN ALUMINIUM

Les surfaces anodisées et revêtues par pulvérisation des éléments en aluminium situés à l'extérieur requièrent impérativement un entretien régulier, sous forme d'un nettoyage une à deux fois par an visant à conserver l'apparence décorative au fil des décennies.

Les éléments extérieurs ne sont pas seulement exposés aux intempéries, mais également à des contraintes importantes en raison des fumées, des gaz d'échappement industriels et des poussières volantes qui, associés à la pluie et à la condensation, oxydent les surfaces et altèrent l'aspect décoratif. Le nettoyage des surfaces ne doit pas être effectué en présence d'un rayonnement direct du soleil et la température 25 °C au maximum. Utiliser exclusivement des produits de nettoyage dont le pH est neutre et qui ne rayent ou ne récurent pas. Les salissures tenaces sur des éléments anodisés, comme du goudron, de la peinture ou des composés similaires, peuvent également être éliminés avec des solvants (par ex. essence ou hydrocarbure). Les produits de nettoyage contenant des solvants attaquent toutefois la surface du revêtement par pulvérisation. En cas de salissure importante, utiliser des produits de nettoyage spéciaux. Si vous avez des doutes sur l'effet du produit de nettoyage, le mieux est de l'essayer sur une petite zone cachée et sans risque visuel pour l'élément à nettoyer.



NETTOYANT ALU "EXTRA"

Nettoyant spécial pour le nettoyage intensif des portes en aluminium revêtues de peinture colorée et métallisée. Mettre un peu de nettoyant alu "Extra" sur un chiffon doux et frotter intensivement les surfaces sales. Pour les surfaces métallisées, frotter de nouveau avec un chiffon en coton doux et de l'eau claire afin d'obtenir un résultat sans traces.

ACIER INOXYDABLE

Nettoyant et conservateur pour acier inoxydable. Nettoyant Inox pour le nettoyage des pièces en acier inoxydable des portes Inotherm (poignée, poussoir...). Le nettoyant Inox élimine également la pellicule oxydée. Les surfaces traitées sont protégées durablement. Inox Clean peut également être utilisé pour la conservation des portes. Elles sont ainsi protégées pour longtemps de la réapparition de salissure !

ENTRETIEN DES JOINTS

Produit de protection et d'entretien pour joints EPDM sur éléments en aluminium. Déposer sur un chiffon et frotter le joint. Les joints doivent être nettoyés tous les six mois. Ainsi, ils restent souples longtemps.

GRAISSE POUR FERRURES

Produit d'entretien pour la maintenance des ferrures mobiles dans la zone du compas et du palier d'angle sur des éléments en alu. Grâce à une pulvérisation de graisse pour ferrures, les pièces de ferrure continuent à bouger librement. La graisse pour ferrures dépose un film de protection et élimine les grincements et crissements.

KIT D'ENTRETIEN ALU (Toujours en supplément avec les portes)

- Contenu :
1. Nettoyant alu EXTRA
 2. Nettoyant inox
 3. Entretien des joints
 4. Graisse pour ferrures
 5. Chiffon de nettoyage

Prix par paquet 10,- € Brut

RECOMMANDATIONS DE MONTAGE

PRINCIPES ÉLÉMENTAIRES DE MONTAGE :

Fixation mécanique suffisante et durable à la paroi extérieure.

Éviter un passage d'air par des points non étanches dans la zone de liaison entre le mur et la porte.

S'assurer que la pénétration d'humidité dans le joint de raccordement est impossible et qu'une éventuelle humidité diffusée peut s'échapper vers l'extérieur.

S'assurer que la température de surface côté intérieur des portes et de la zone murale contigüe se situe au-delà du point de rosée. Cette température empêche la formation de moisissure. Les portes doivent être entreposées dans des locaux normalement secs. Les portes d'entrée et les vitrages doivent impérativement être protégés de la salissure et de la détérioration durant le montage. L'idéal est d'installer un film et une bande adhésive appropriée, ne laissant pas de résidus. Toutefois, utiliser uniquement des modèles résistant aux UV car les agents adhésifs et le revêtement ne se tolèrent pas et ont tendance à fondre l'un sur l'autre en cas d'exposition au rayonnement du soleil. Ensuite, il est quasiment impossible de retirer le ruban adhésif sans causer de dommages. Les rubans adhésifs doivent être enlevés immédiatement après le ravalement. En association avec de l'eau, le ciment et la chaux endommagent la surface de vos portes. Les films des profilés protégés doivent être retirés au bout de 4 semaines maximum. Retirer immédiatement les étiquettes et bandes adhésives sur la vitre. Lors du relevé de mesures et avant le montage, vérifier les ouvertures dans la construction et les niveaux de montage dans la zone de la voûte afin de s'assurer que le montage des portes extérieures peut être réalisé conformément à l'état de la technique. La position de la porte sur le corps de bâtiment influe sur le comportement thermique de la liaison à la construction. En cas de mur extérieur monolithe, le montage doit être effectué au milieu du mur. En cas de maçonnerie ventilée, la porte doit être montée dans la zone d'isolation. Le montage doit être exécuté par un monteur spécialisé. Seul un montage correct exclut une extinction prématurée de la garantie. Lors du montage, les directives de montage de l'association du label RAL doivent être respectées. La charge d'une porte dépend essentiellement de la situation de montage, de l'emplacement du bâtiment et des intempéries. Lors du choix de la position de montage et de la couleur de la porte, tenir compte du fait que les températures sur la face extérieure des portes peuvent dépasser 80 °C en présence de surfaces foncées et de rayonnement direct du soleil. Avec des surfaces claires (blanc), on atteint seulement une température de surface de 50 °C env. Une telle contrainte de température peut provoquer un fort réchauffement de la porte et entraîner ainsi une déformation du vantail. Dans ce cas, il faut s'attendre à une étanchéité défailante et à des efforts accrus nécessaires pour fermer la porte. La totalité de la zone d'entrée doit être bien protégée. En cas de portes ouvrant vers l'extérieur, un avant-toit adapté est quasiment nécessaire.

CONSIGNES DE MONTAGE

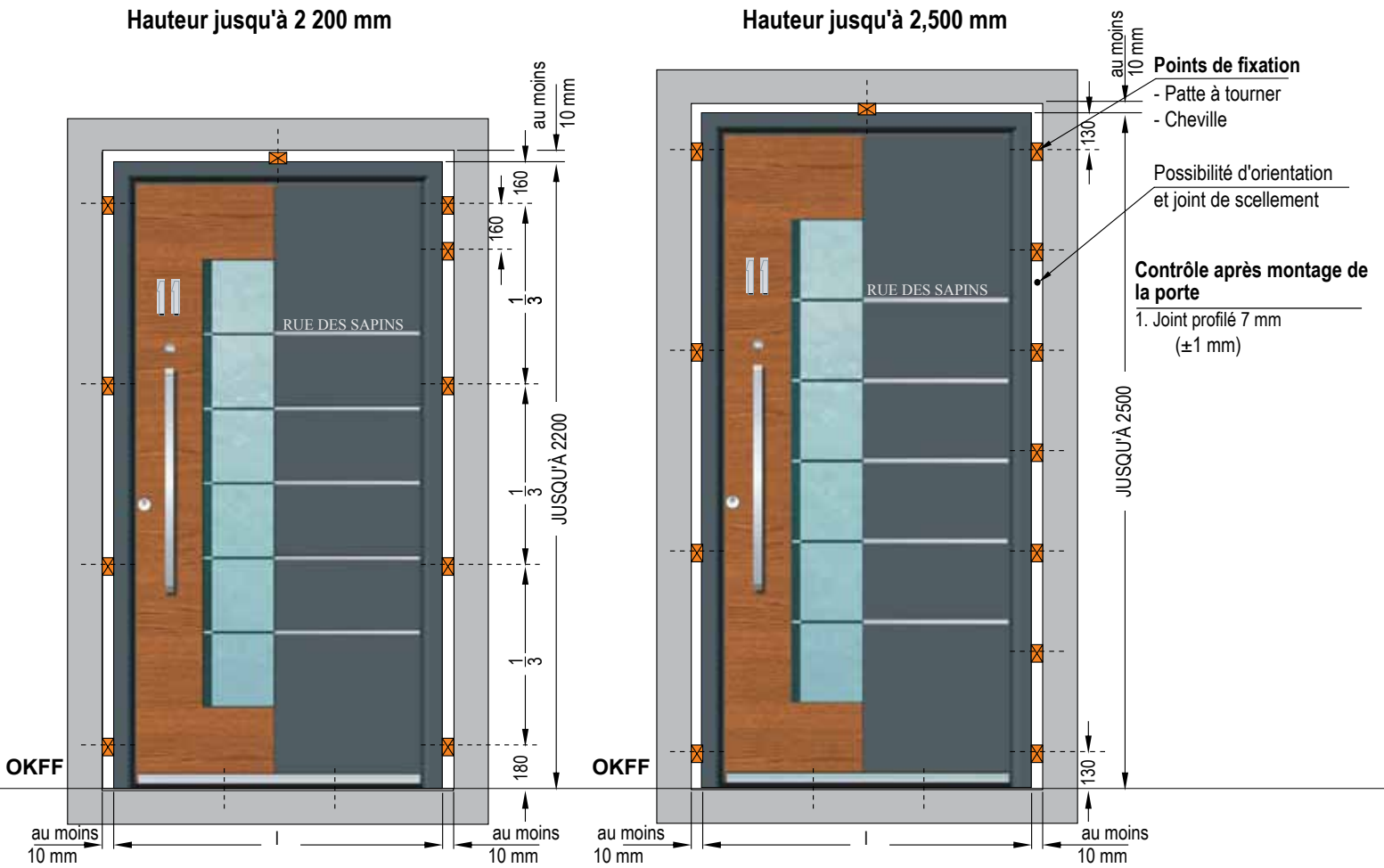
Décrocher le vantail de porte. Placer le cadre dans l'ouverture du mur. Le fixer avec des cales et l'ajuster horizontalement, verticalement, l'aligner et assurer la perpendicularité. Réaliser la fixation dans le mur en commençant par monter les vis côté charnière. Les fixations doivent être installées à 800 mm max. les unes des autres et à 150 mm max. des coins, des montants et des verrous (pour les portes d'entrée).

Attention : des points de fixation sont placés directement dans la zone de la charnière et de la gâche de fermeture. Accrocher le vantail et ajuster le niveau horizontalement et verticalement. Poursuivre la fixation avec le montage des vis.

La fixation dans la zone du seuil dépend de la situation de montage donnée et de la construction du seuil. Toutefois, veiller à une stabilité suffisante, à une étanchéité, à une évacuation des eaux de pluie et également à une isolation thermique suffisante.

RECOMMANDATIONS DE MONTAGE

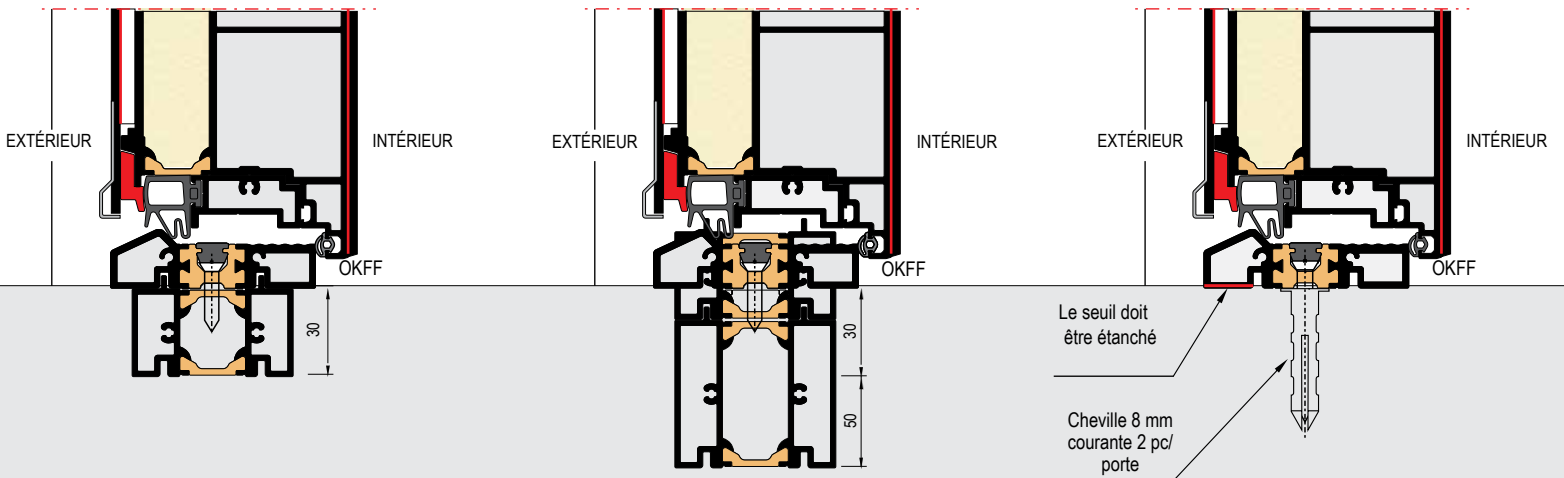
MONTAGE : PORTES À UN SEUL VANTAIL



PROFILÉ DE PROTECTION DE TRANSPORT

EXTRÉMITÉ INFÉRIEURE DE LA PORTE APPLICATION "CONSTRUCTION NEUVE"

APPLICATION "CONSTRUCTION ANCIENNE"



ENV 1627	Parois environnantes DIN 1053 Partie 1			DIN 1045 Partie 1		EN 356
	Épaisseur	Classe de résistance à la pression de la pierre	Groupe de mortier	Épaisseur	Classe de résistance mécanique	
WK 1	≥115	≥12	II	≥100	B15	VSG 6 mm
WK 2						P 4 A

MONTAGE : PORTES À UN SEUL VANTAIL AVEC PARTIE LATÉRALE

Important : toujours laisser un espace libre au-dessus du montant en bois

Points de fixation

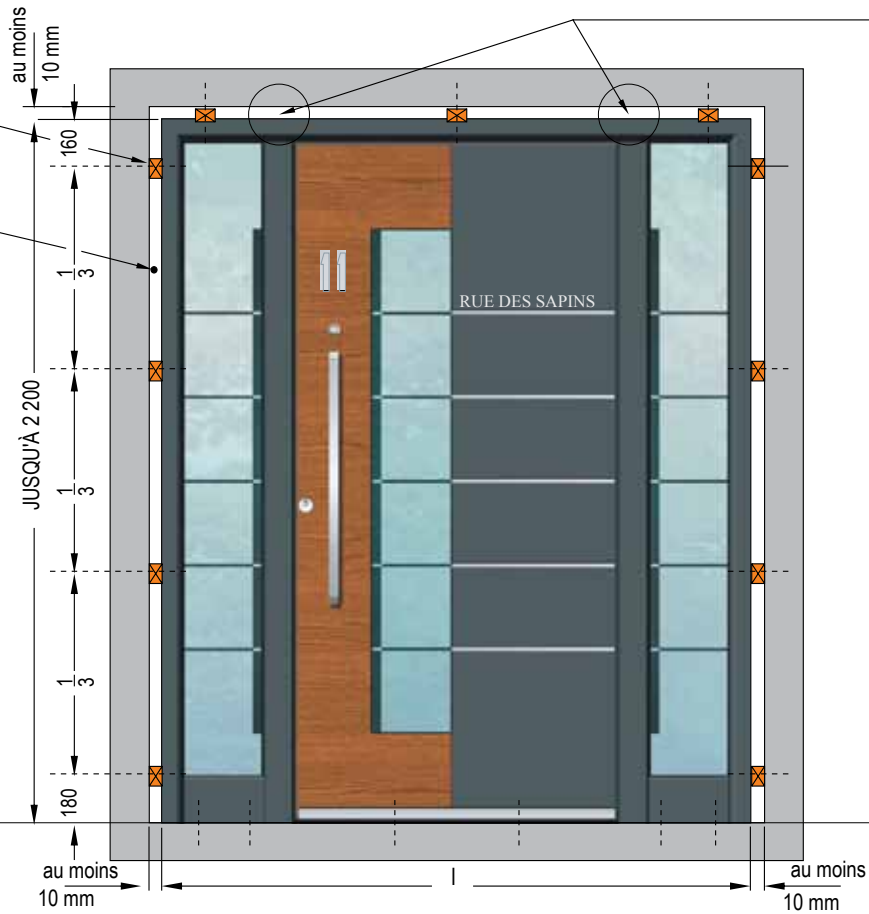
- Patte à tourner
- Cheville

Possibilité d'orientation

et joint de scellement

Contrôle après montage de la porte

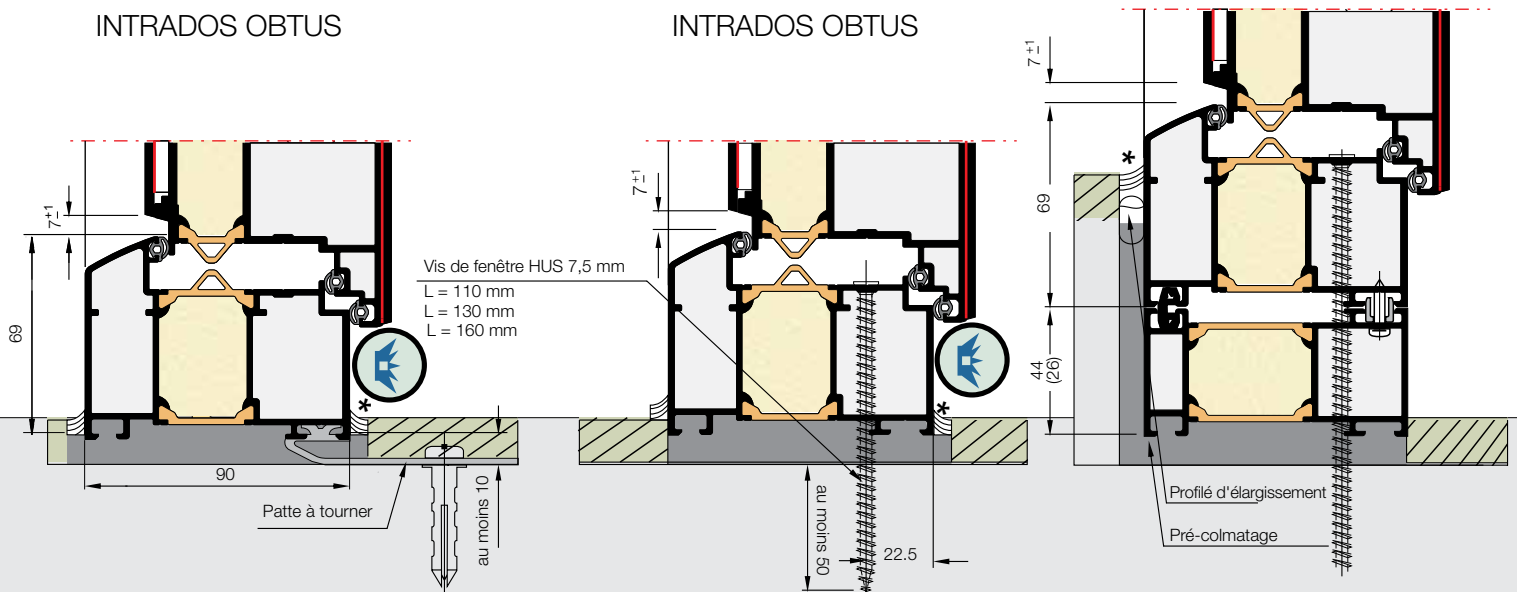
1. Joint profilé 7 mm (± 1 mm)



APPUI MURAL

INTRADOS OBTUS

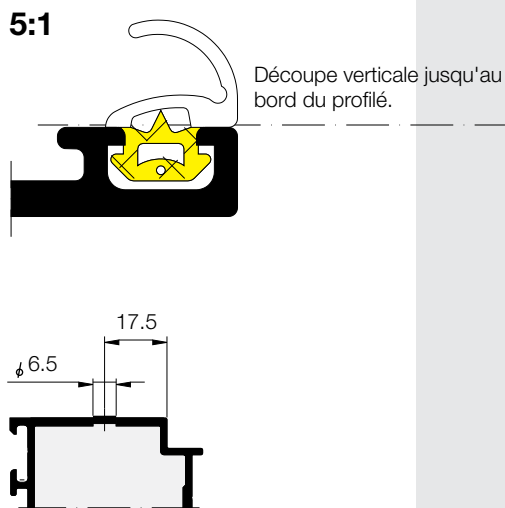
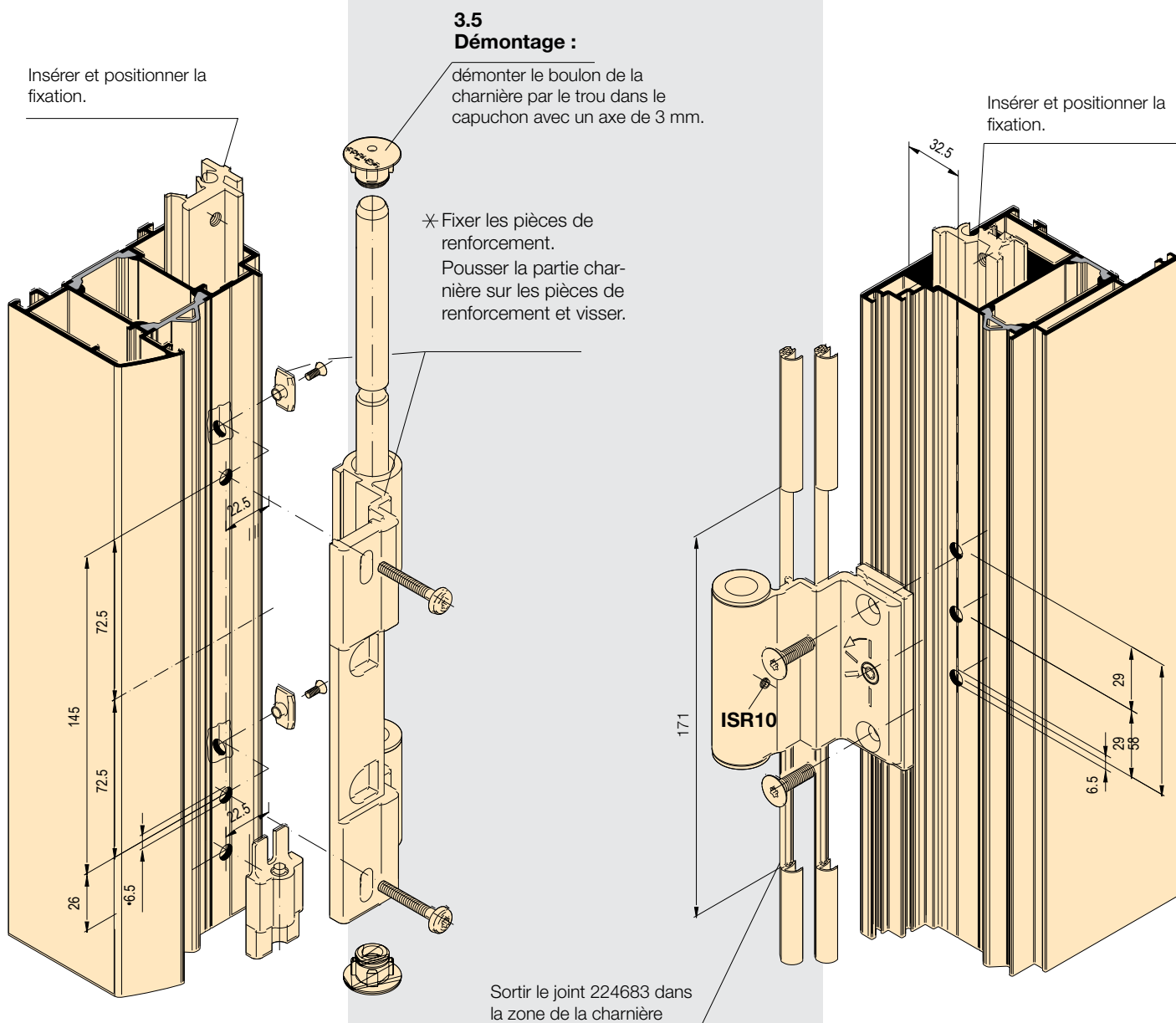
INTRADOS OBTUS



1. La largeur utile entre la partie mobile et la partie fixe doit être respectée afin d'assurer un espace nécessaire.
2. La partie mobile doit toujours être maintenue à la maçonnerie à l'aide d'un élément de fixation en au moins un point de verrouillage (paumelles, boulon d'arrêt, verrou de sécurité, etc.). La distance de fixation maximale doit aussi être respectée pour les parties fixes.
3. Remplir de mousse les cavités entre la partie mobile et la maçonnerie.

Important : en cas d'utilisation de serrures à verrouillage automatique, il est nécessaire de s'assurer par une maintenance et un réglage que le verrou pénètre dans la gâche !

CHARNIÈRE À ROULEAUX POUR PORTES OUVRANT VERS L'INTÉRIEUR

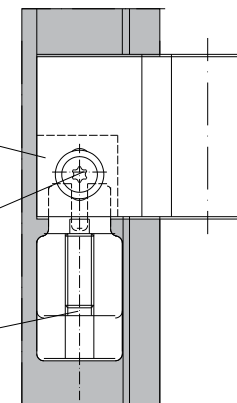


Réglage en hauteur du dormant

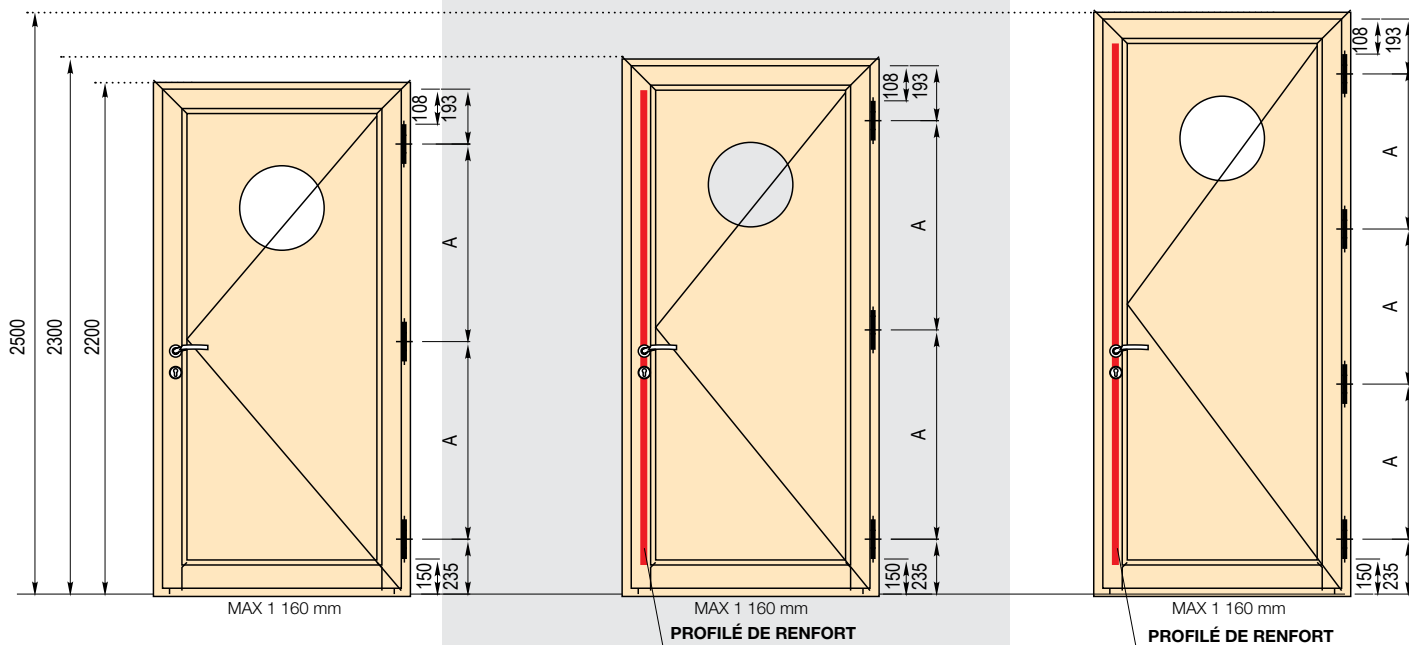
Pour les paumelles en inox, éliminer l'évidement dans la cale de blocage en plastique.

Desserrer les vis avec le tournevis ISR25 avant le réglage.

Réglage en hauteur ± 3 mm
Réglable avec tournevis ISR25



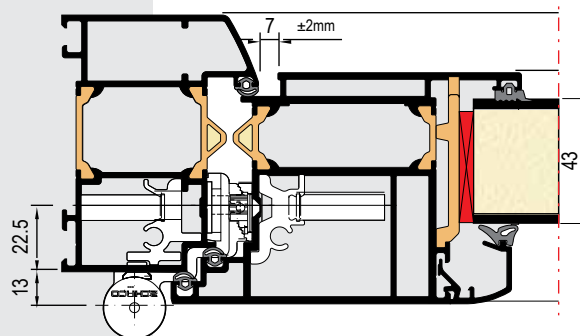
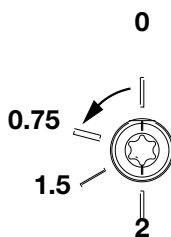
REMARQUES TECHNIQUES



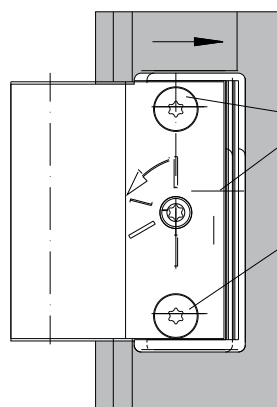
Charnière à rouleaux pour portes battantes ouvrant vers l'intérieur Vantail de porte avec butée intérieure

Surface	Charnière à rouleaux MODÈLE 7
EV 1	239138
RAL 9005 noir	239139
RAL 9016 blanc	239140
Inox	229608

Valeurs de réglage latéral du cadre

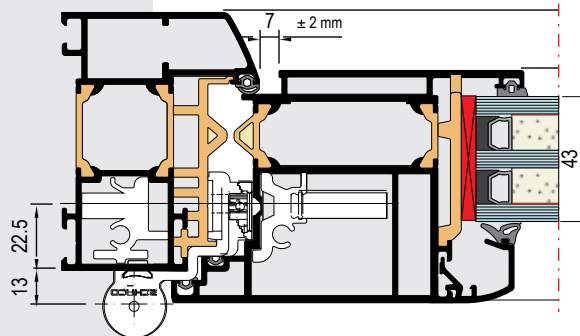


Réglage latéral du cadre

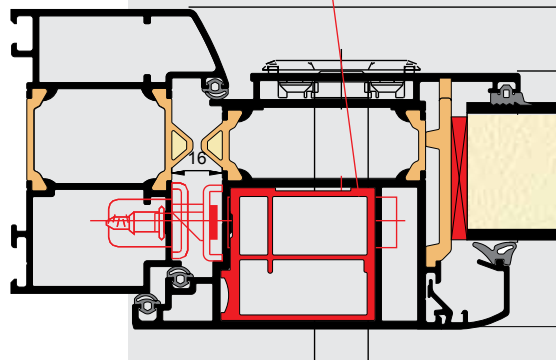


Réglage latéral 2 mm max. Tourner l'excentrique avec un tournevis ISR25.

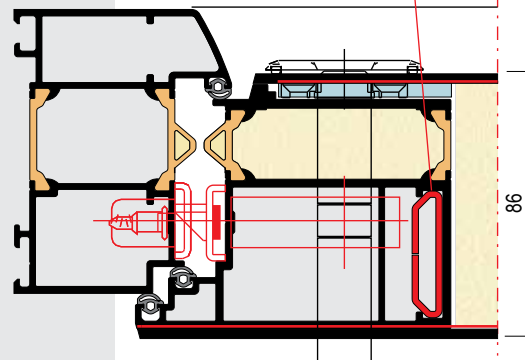
Desserrer les vis avec le tournevis ISR25 avant le réglage.



PROGRAMME SELECT
PROFILÉ DE RENFORT ALU



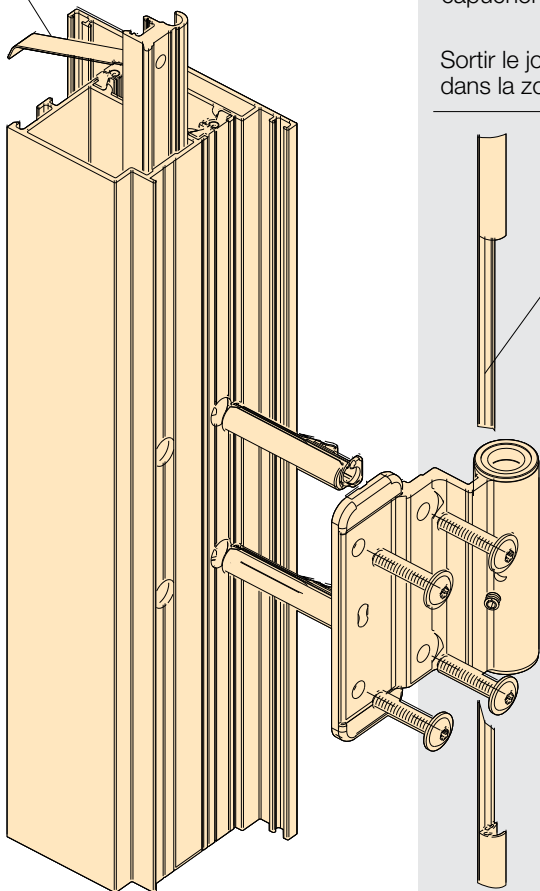
PROGRAMME EXCLUSIV
PROFILÉ DE RENFORT INOX



Remarque : en cas d'utilisation d'un ferme-porte placé au-dessus, respecter la largeur de dormant nécessaire.

CHARNIÈRE À ROULEAUX POUR PORTES BATTANTES OUVRANT VERS L'EXTÉRIEUR

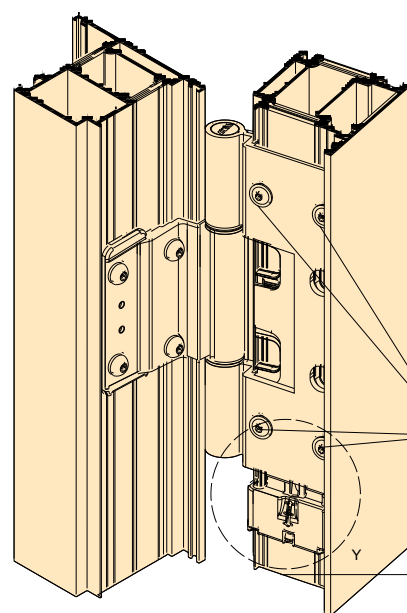
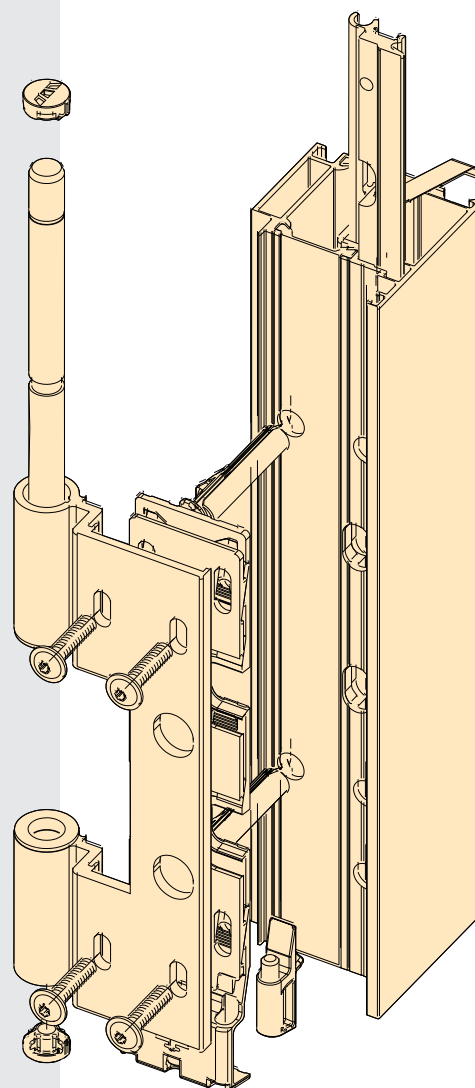
Insérer et positionner la fixation.



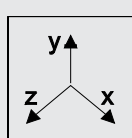
3.5 Démontage :

démonter le boulon de la charnière par le trou dans le capuchon avec un axe de 3 mm.

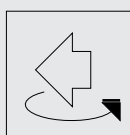
Sortir le joint 224683 dans la zone de la charnière.



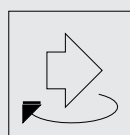
Réglage horizontal



A

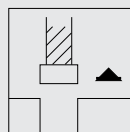
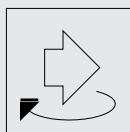


-1,5 mm



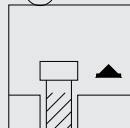
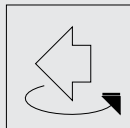
+1,5 mm

A 2.1



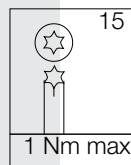
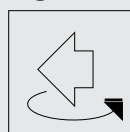
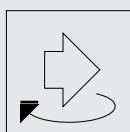
3 x

A 2.2



1 x

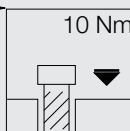
A 3.



15

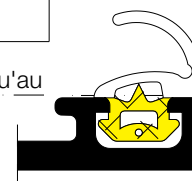
1 Nm max.

A 4.

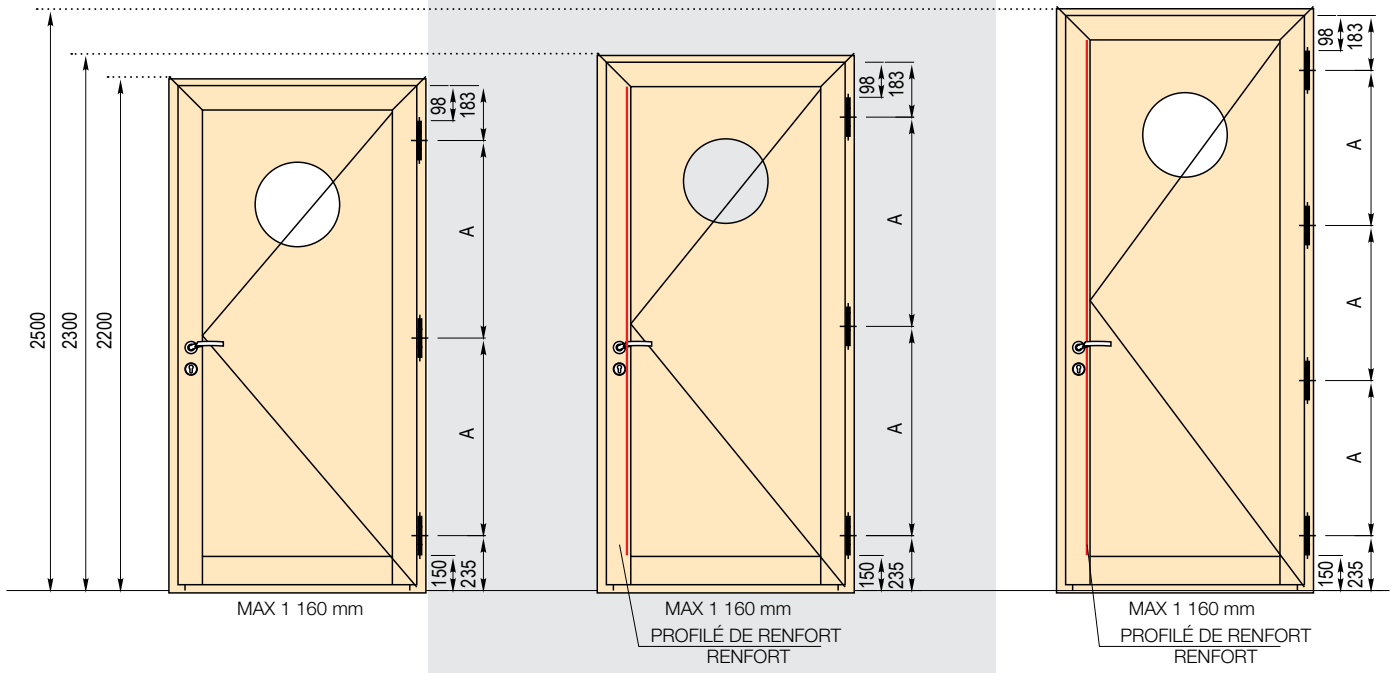


10 Nm

Découpe verticale jusqu'au bord du profilé.

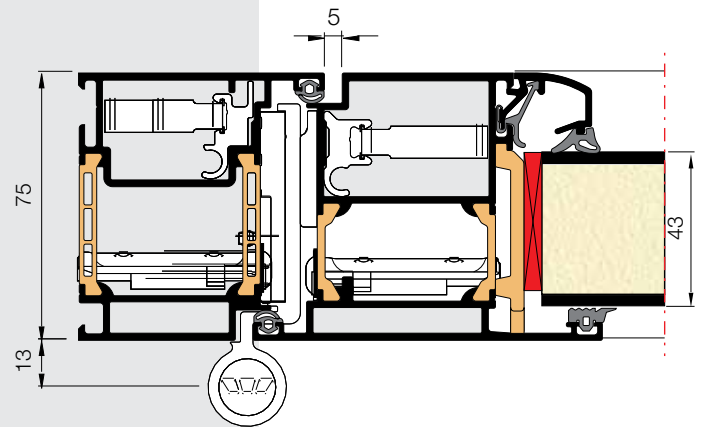


VANTAIL DE PORTE AVEC BUTÉE EXTÉRIEURE

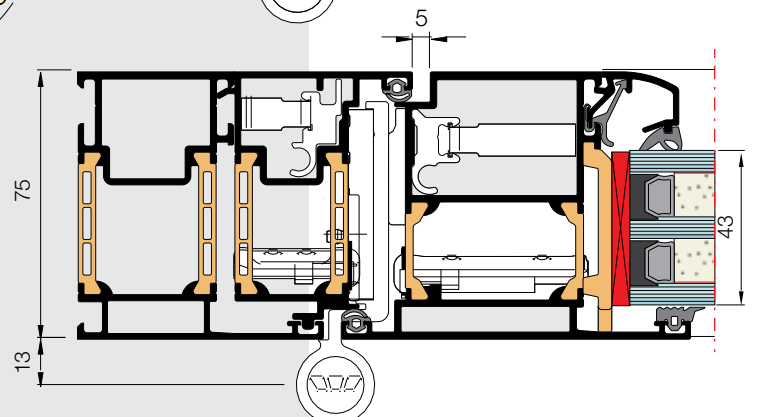
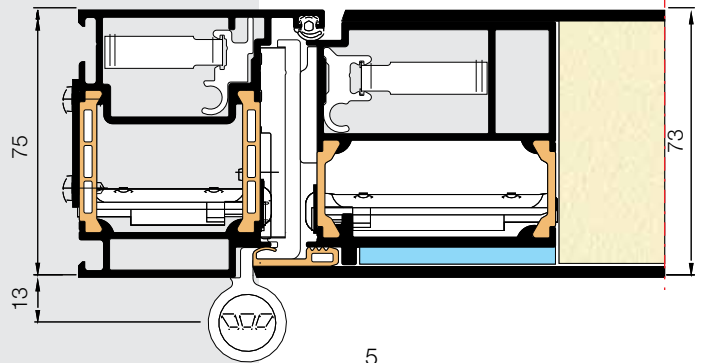
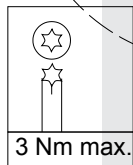
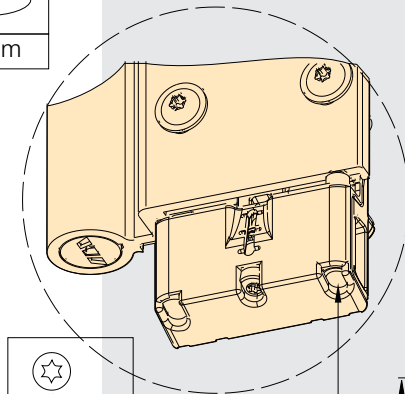
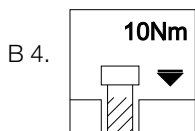
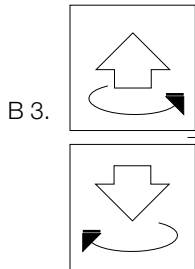
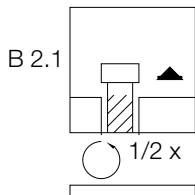
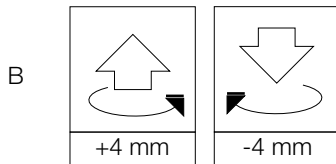


Charnière à rouleaux pour portes ouvrant vers l'extérieur

Surface	Charnière à rouleaux
RAL 9016 blanc	239 605
EV 1	239 602
RAL 9005 noir	239 603
RAL Coloris	



Réglage vertical



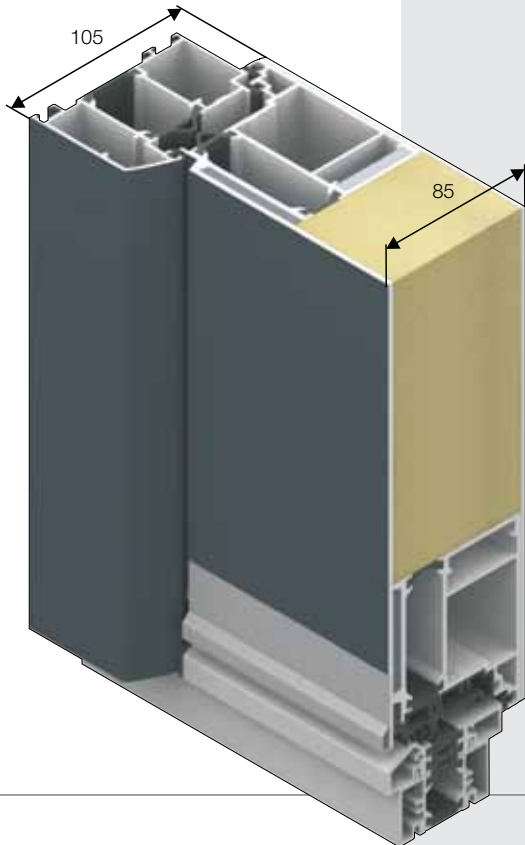
PROGRAMME PORTES EXCLUSIV

EXCLUSIV

à partir de
0.92
sans vitrage

jusqu'à
1.00
avec vitrage

W/m²K



Les avantages résident dans les détails

Portes avec panneaux de recouvrement des deux côtés



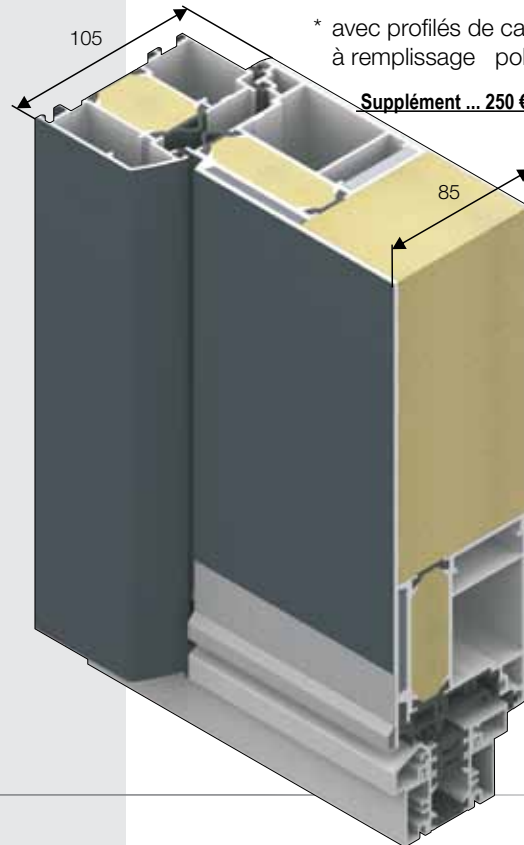
IFT Rosenheim

EXCLUSIV plus

à partir de
0.74
sans vitrage

jusqu'à
0.87
avec vitrage

W/m²K



* avec profilés de cadre et de battant à remplissage polyuréthane

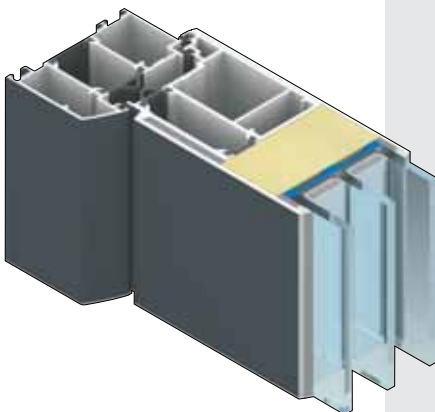
Supplément ... 250 €

Pour les deux gammes

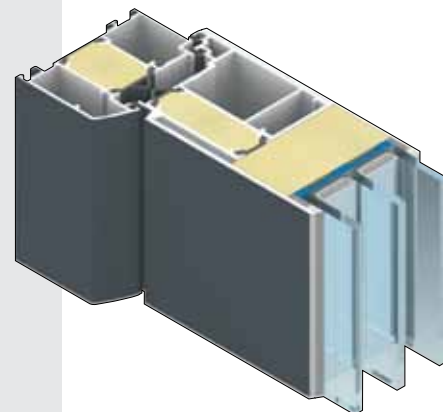
- * Portes avec panneaux de recouvrement de 85 mm d'épaisseur des deux côtés
- * avec 3 joints périphériques sur le cadre et le battant
- * avec 3 paumelles à rouleaux en 3 parties réglables
- * avec serrure à crochet 3 points, distance au canon de 45 mm et crémone de fermeture continue

- * avec revêtement aluminium épaisseur 3 mm à l'extérieur et à l'intérieur
- * avec coefficient U spécifique dans la zone de la feuillure
- * avec battant breveté et couche de dilatation
- * avec 3 nouveaux joints et coins vulcanisés

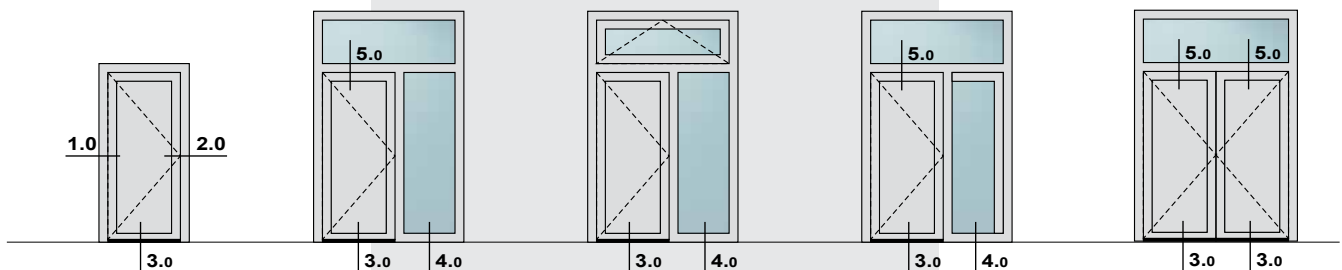
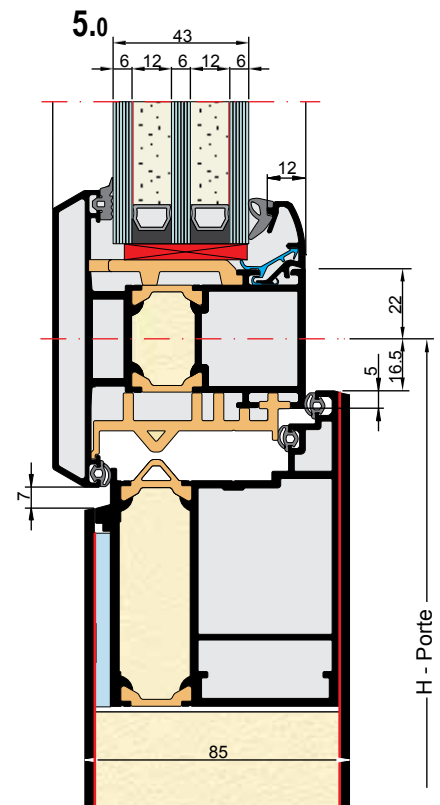
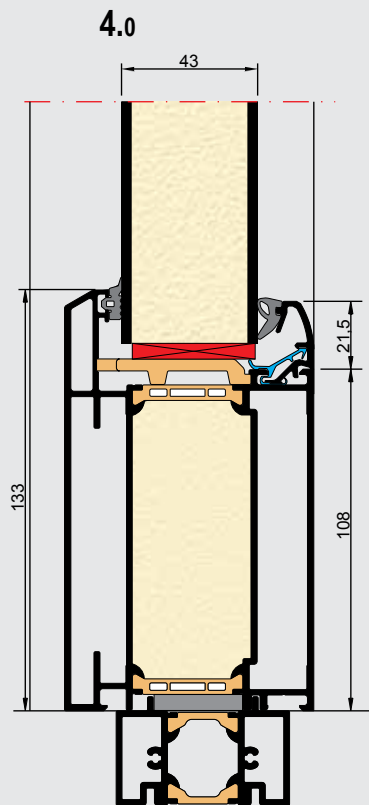
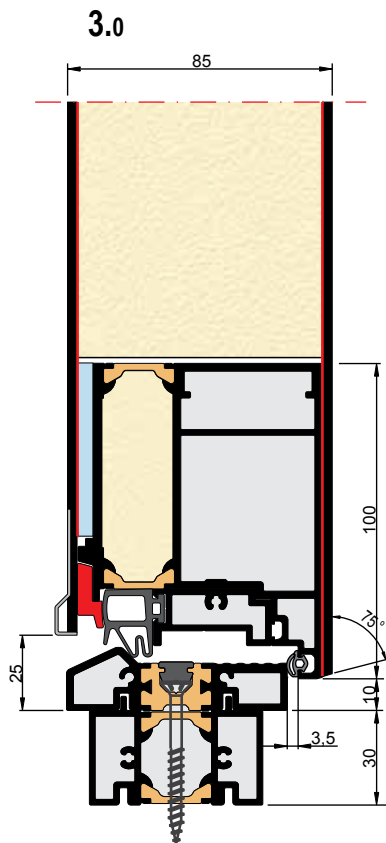
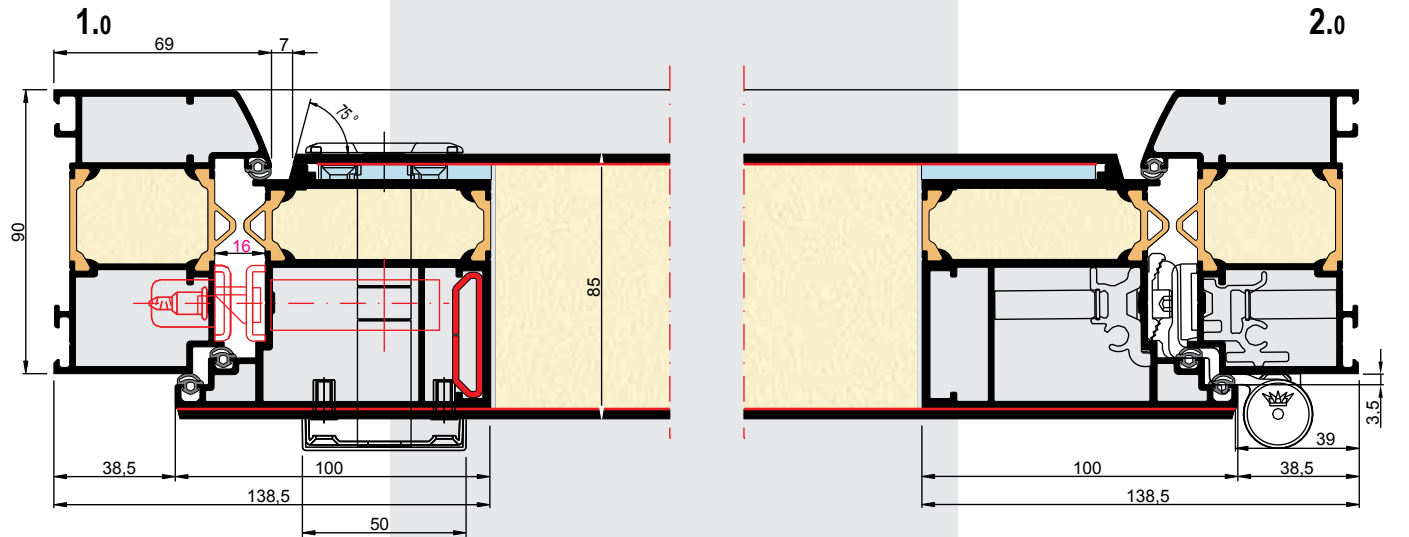
- * avec nouveau système de verrouillage et distance au canon de 45 mm
- * avec rosette de sécurité en inox au design élégant à l'extérieur, protection intégrée de série contre le perçage et l'arrachement
- * avec seuil en aluminium isolé thermiquement de couleur argent EV 1, version avec visserie invisible



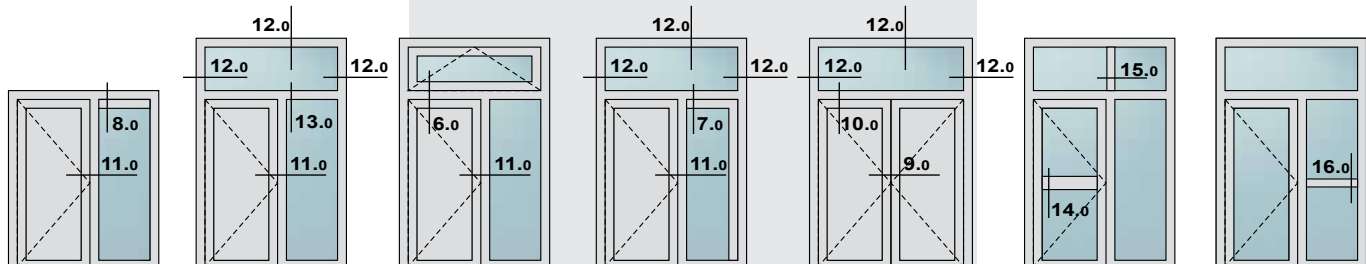
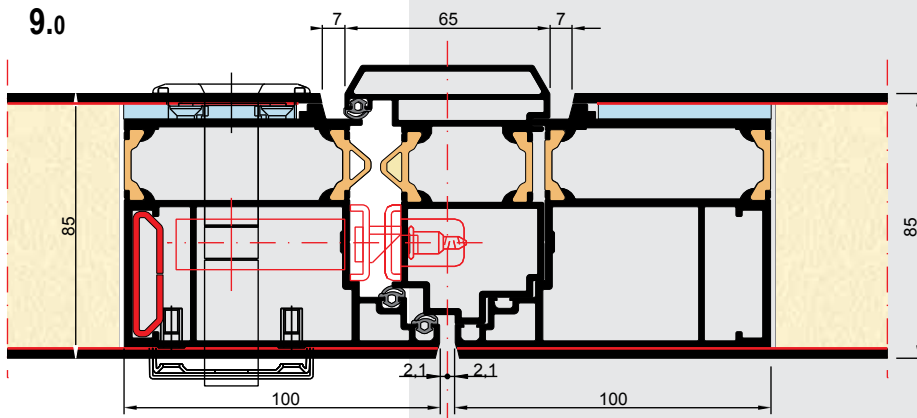
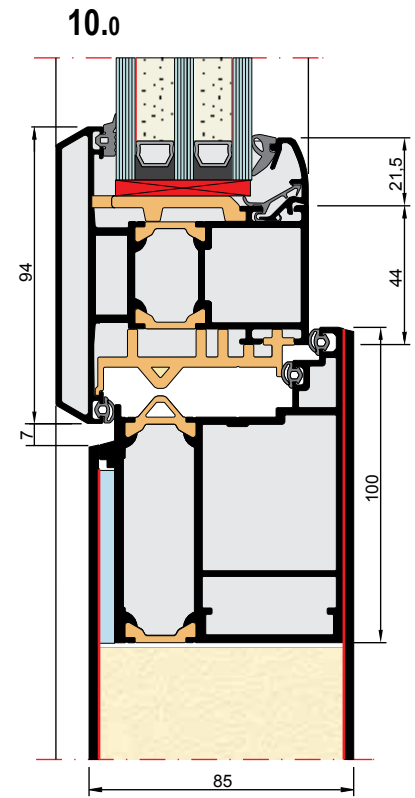
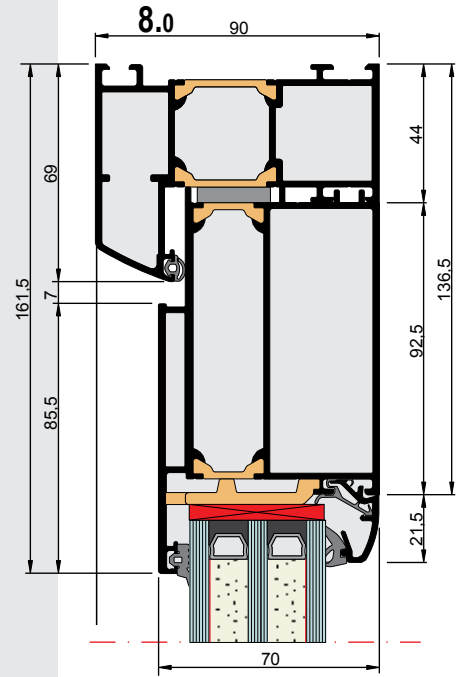
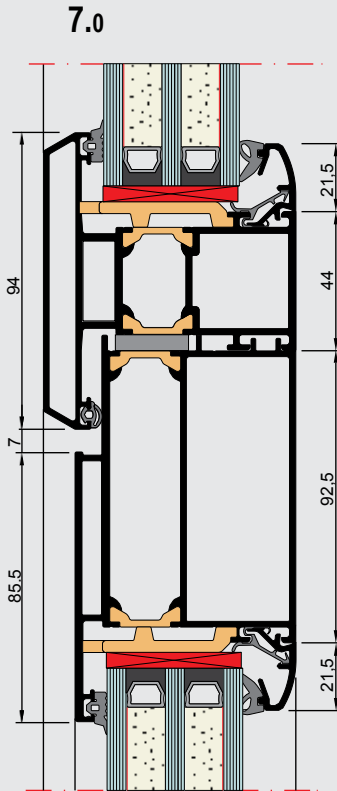
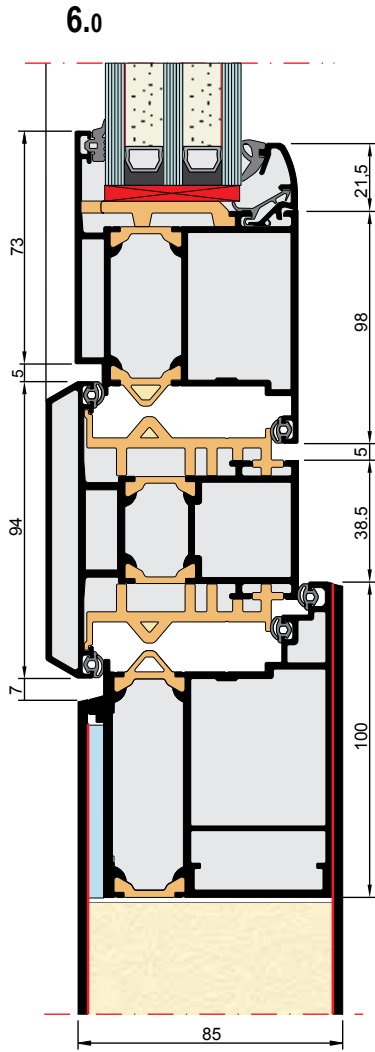
- * avec triple vitrage isolant (coeff. U = 0,50 W/m²K) associé avec des vitrages à motifs et vitrages d'ornement



SCHÉMAS

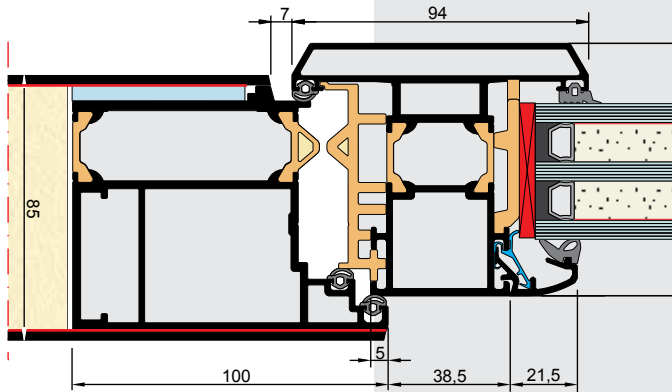


PORTES EXCLUSIV

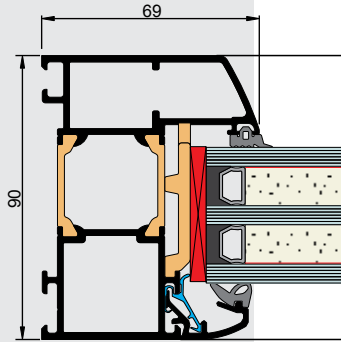


SCHÉMAS

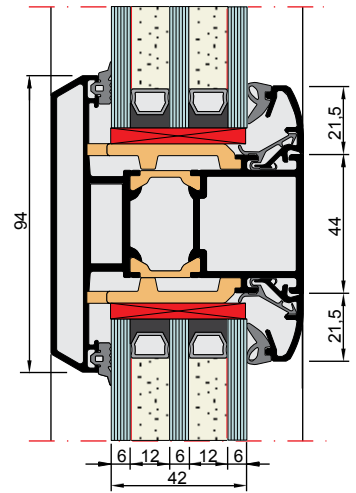
11.0



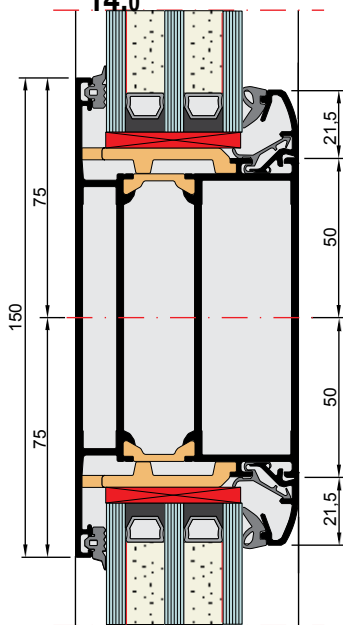
12.0



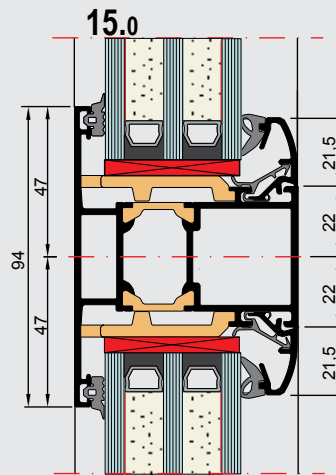
13.0



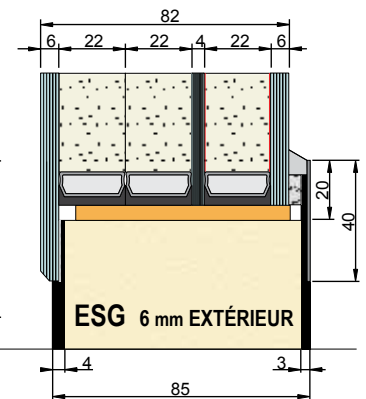
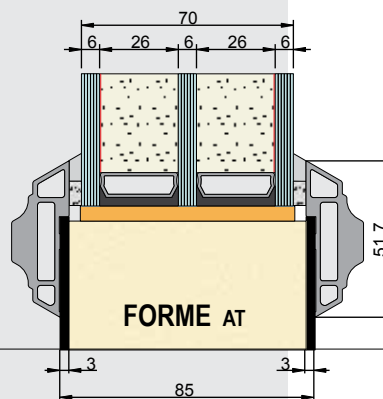
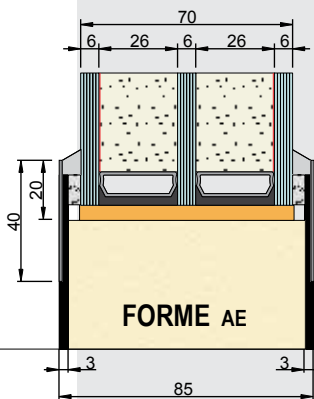
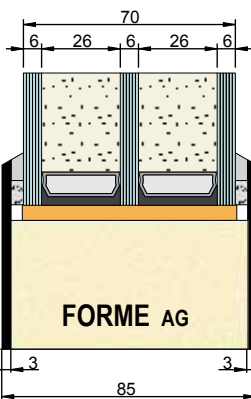
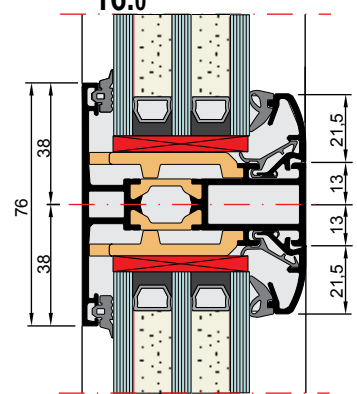
14.0



15.0



16.0



PROGRAMME PORTES SELECT

VERSION
PANNEAUX ENCASTRÉS

Épaisseur 43 mm

Les avantages résident dans les détails

VERSION
PANNEAUX ENTIÈREMENT VITRÉS

Avec triple vitrage isolant de 43 mm

SELECT

Valeur U_0

à partir de **1,15**
sans vitrage

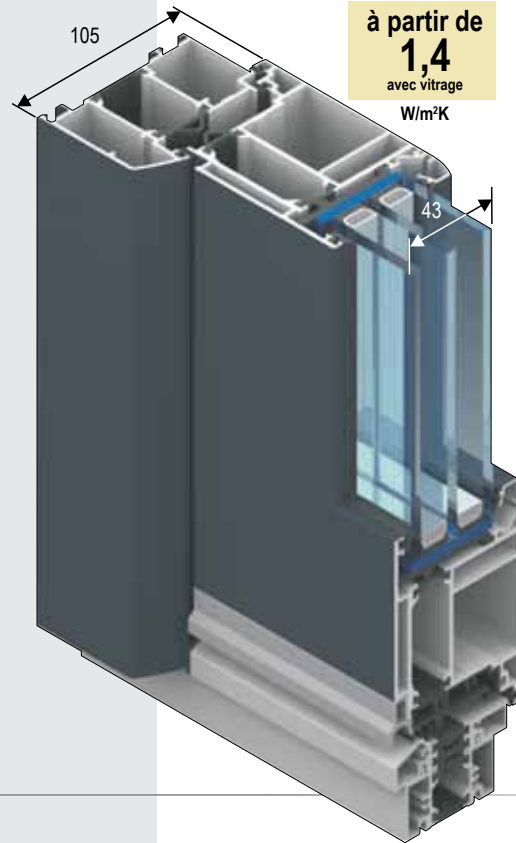
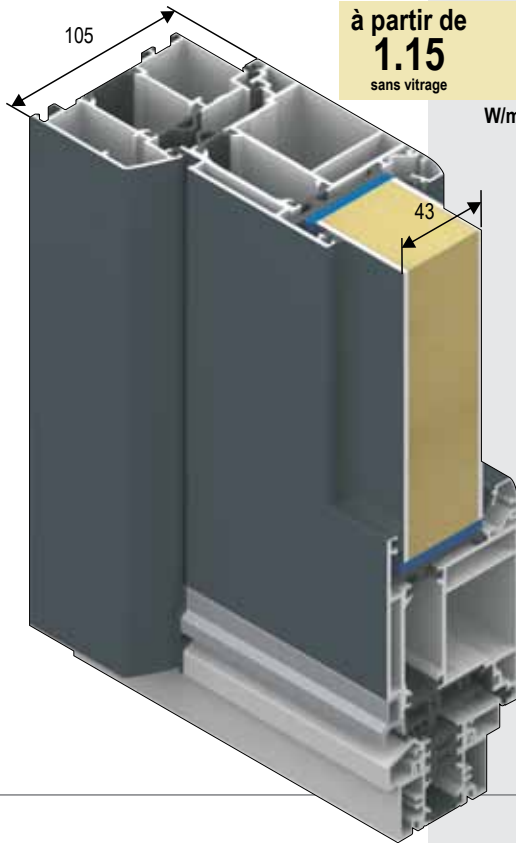
jusqu'à **1,37**
avec vitrage

W/m^2K

Valeur U_0

à partir de **1,4**
avec vitrage

W/m^2K



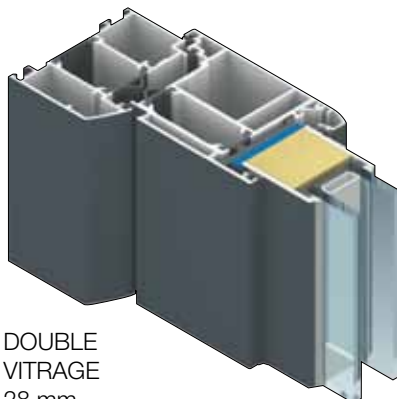
IFT Rosenheim

Pour toutes les
gammes

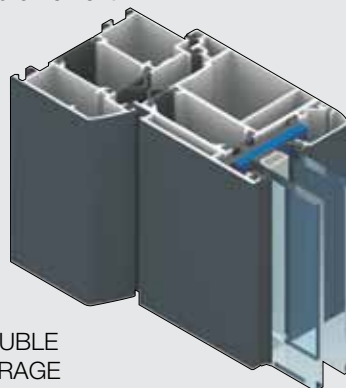
- * Portes avec panneaux encastrés
- * avec 3 joints périphériques sur le cadre et le battant
- * avec 3 paumelles à rouleaux en 3 parties réglables
- * avec serrure à crochet 3 points, distance au canon de 45 mm et crémone de fermeture continue

- * avec revêtement aluminium épaisseur 3 mm à l'extérieur et à l'intérieur
- * avec coefficient U spécifique dans la zone de la feuillure
- * avec nouveau système de verrouillage et distance au canon de 45mm
- avec double vitrage isolant (coeff. $U_g = 1,1 W/m^2K$) associé avec des vitrages à motifs ou vitrages d'ornement

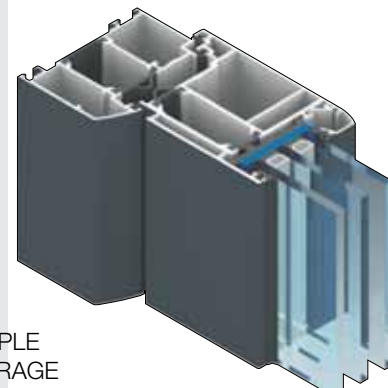
- * avec 3 nouveaux joints et coins vulcanisés
- * avec rosette de sécurité en inox au design élégant à l'extérieur, protection intégrée de série contre le perçage et l'arrachement
- * avec seuil en aluminium isolé thermiquement de couleur argent EV 1, version avec visserie invisible



DOUBLE
VITRAGE
28 mm
Coeff. $U_g = 1.1 W/m^2K$
PANNEAUX ENCASTRÉS

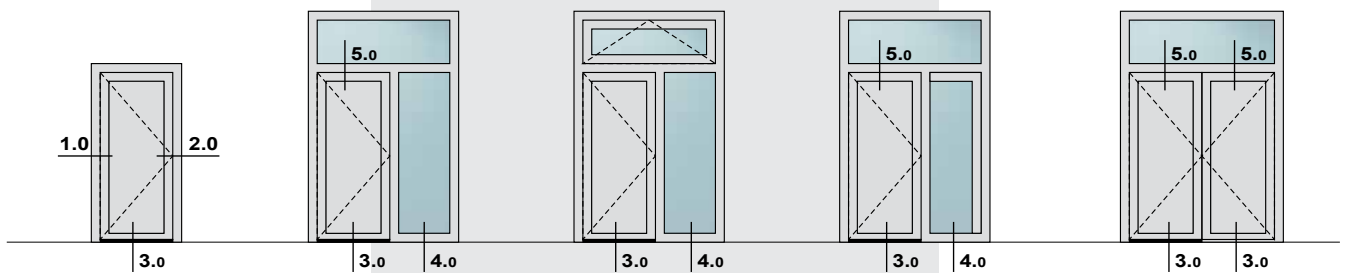
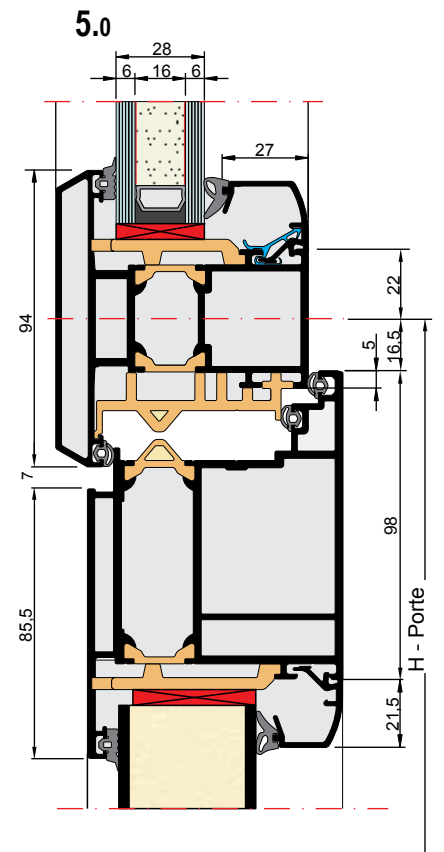
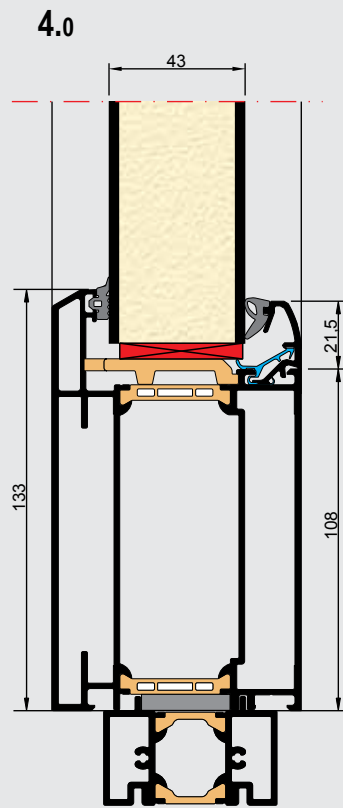
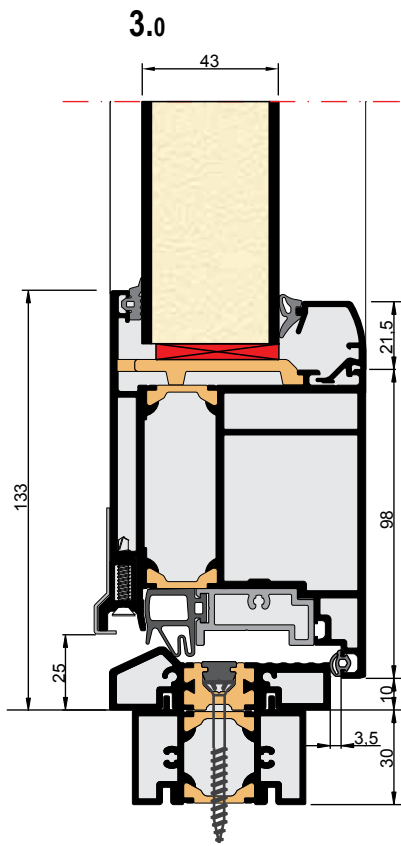
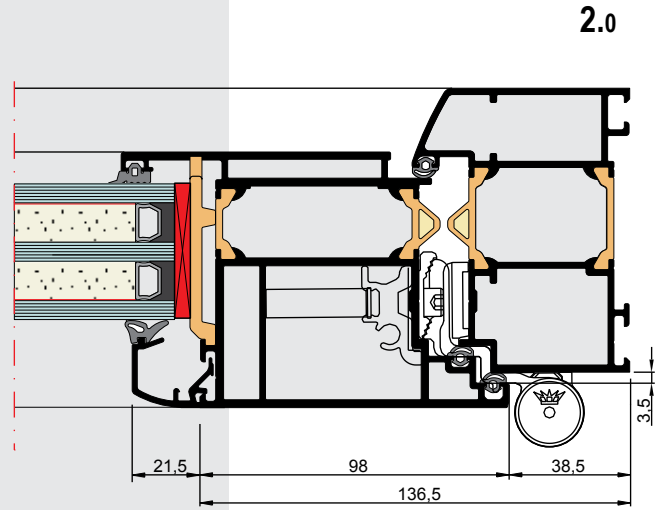
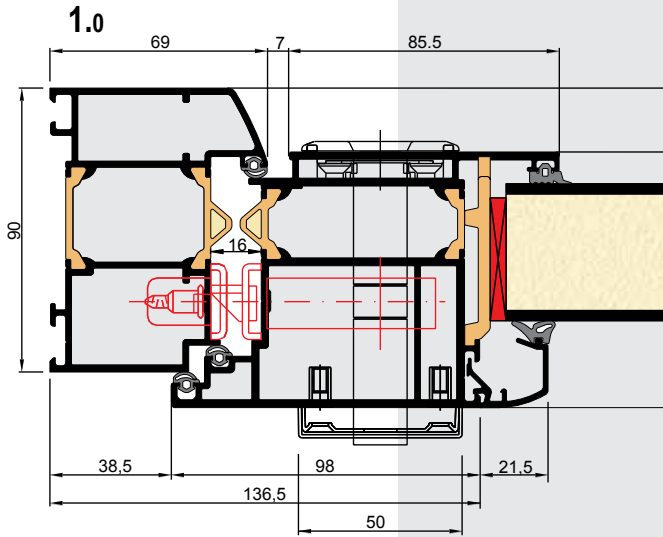


DOUBLE
VITRAGE
28 mm
Coeff. $U_g = 1.1 W/m^2K$
MODÈLES À TRAVERSES



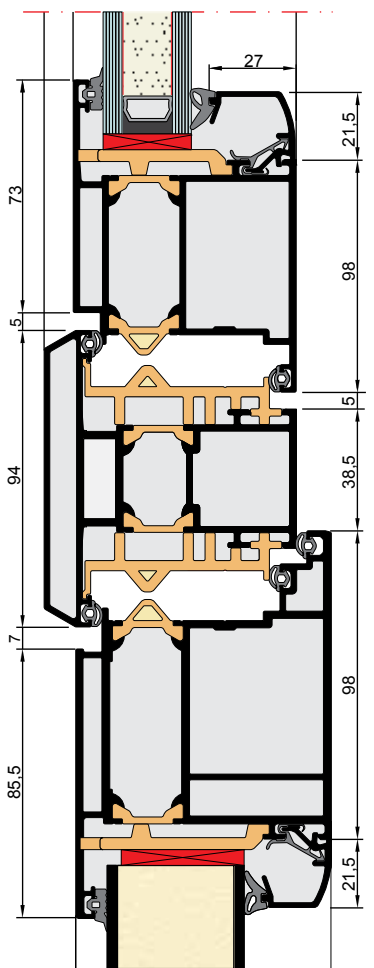
TRIPLE
VITRAGE
43 mm
Coeff. $U_g = 0.7 W/m^2K$
PANNEAUX ENTIÈREMENT VITRÉS

SCHÉMAS

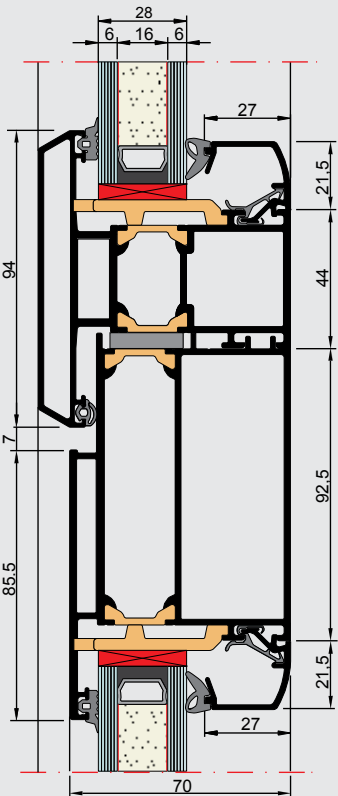


PORTES SELECT

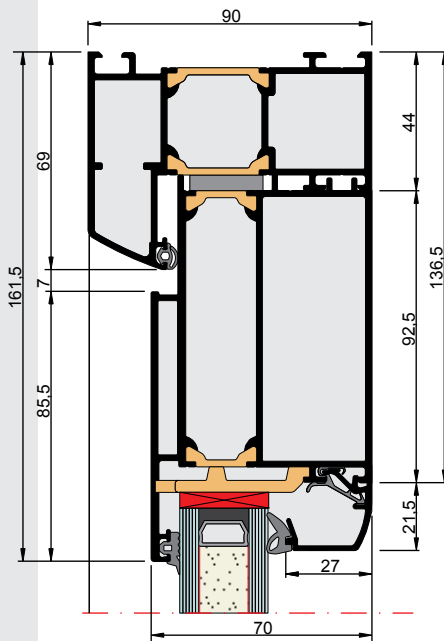
6.0



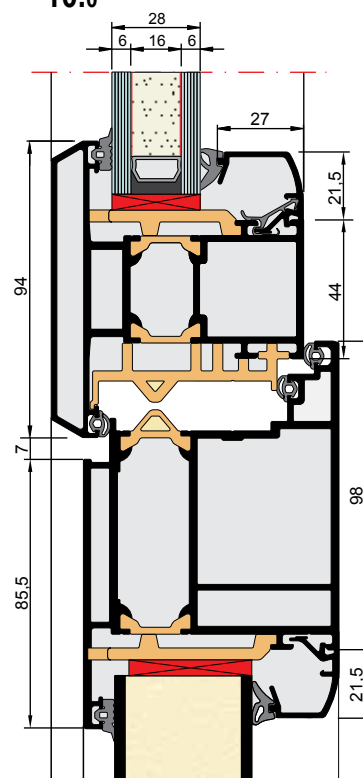
7.0



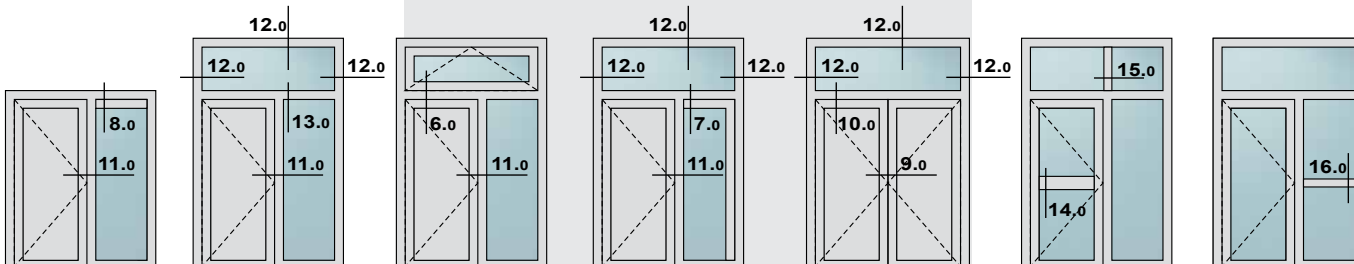
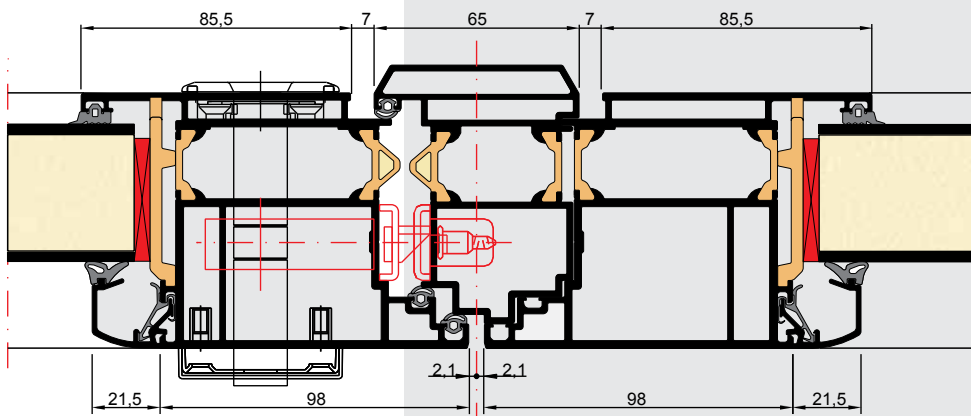
8.0



10.0

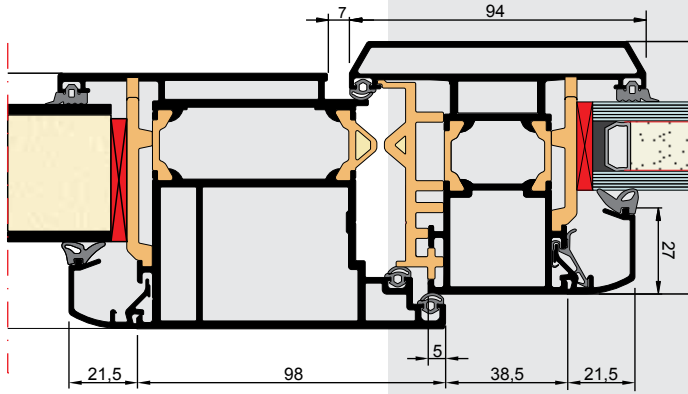


9.0

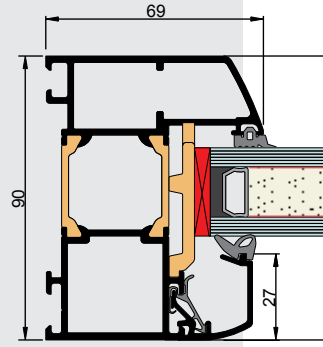


SCHÉMAS

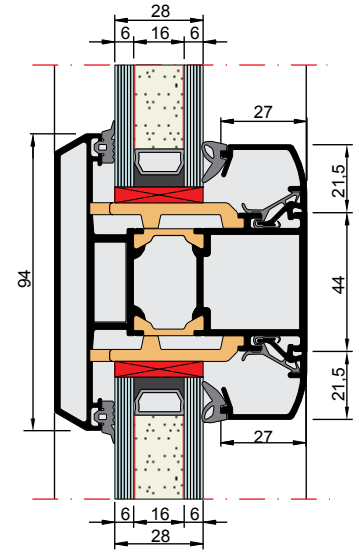
11.0



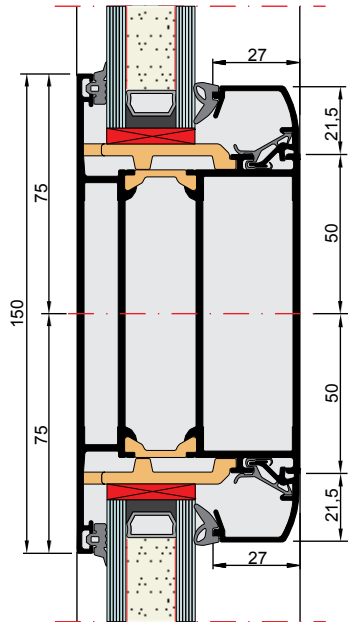
12.0



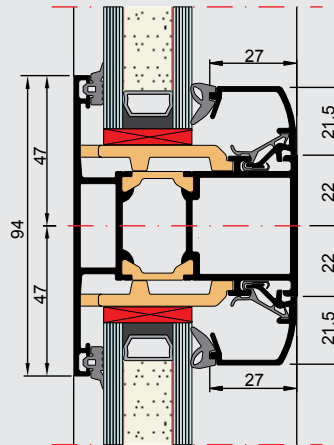
13.0



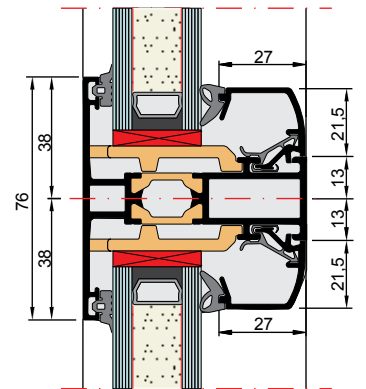
14.0



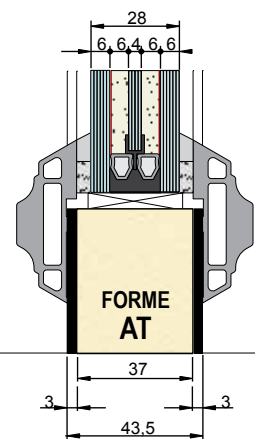
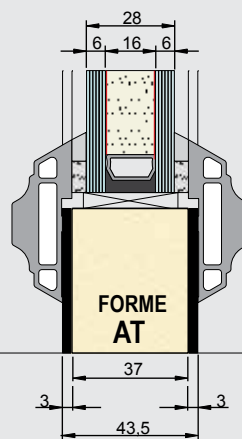
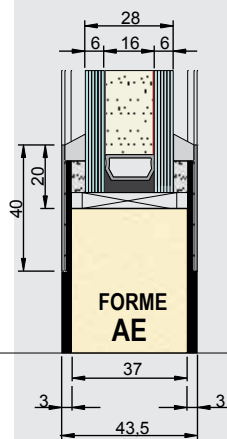
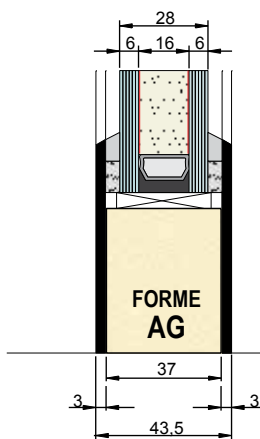
15.0



16.0



PANNEAUX VITRÉS



Gutachtliche Stellungnahme

255 37854 vom 8. Januar 2009

zum Nachweis der einbruchhemmenden Eigenschaften



Auftraggeber **Inotherm d.o.o.**
Prigorica 98

1331 Dolenja Vas
Slowenien

Grundlagen

DIN V ENV 1627 : 1999
Fenster, Türen, Abschlüsse -
Einbruchhemmung – Anforder-
ungen und Klassifizierung
DIN V ENV 1628 : 1999
DIN V ENV 1629 : 1999
DIN V ENV 1630 : 1999

Produkt einbruchhemmende Türe

Bezeichnung **EXCLUSIV / EXCLUSIV PLUS**

Prüfbericht 212 37296
vom 07. Januar 2009,
Prüfbericht 212 37297
vom 07. Januar 2009
Prüfbericht 212 37563
vom 07. Januar 2009

Flügelaußenmaß
(B x H) max. 1300 mm x 2400 mm

(Rahmen)
Material Aluminium

Konstruktionsunterlagen
Anlage 1, Seite 1 bis 2

Angriffsseite Schließseite/Schließfläche nach DIN 107

Öffnungsart einflügelig, dreh

VSG 6mm bei WK1

Verglasung P4A nach DIN EN 356 bei WK2

Mehrfachverriegelung mit Massivschwenkriegeln siehe
Typenliste nach DIN 18251 Klasse 3; durchlaufende
Schließleiste; Doppelzylinder nach DIN 18252 P2 BZ;
Schutzbeschlag nach DIN 18257 ES1-ZA bzw. Stoßgriff
mit Schlüsselbuchse; 3 Stück dreiteilige Rollenbänder

Beschläge Schüco Typ 7

Gültigkeit

Die Prüfung der einbruchhem-
menden Eigenschaften ermög-
licht keine Aussage über weitere
leistungs- und qualitätsbestim-
menden Eigenschaften der vor-
liegenden Konstruktion.
Die Gutachtliche Stellungnahme
verliert ihre Gültigkeit mit dem
Ende der Gültigkeit einer der o. g.
Grundlagen (Normen oder Prüf-
berichte).

Veröffentlichungshinweise

Es gilt das ift-Merkblatt „Hinweise
zur Benutzung von ift-
Prüfberichten“.

Das Deckblatt kann mit der Ty-
penliste als Kurzfassung verwen-
det werden.

Inhalt

Die gutachtliche Stellungnahme
umfasst insgesamt 7 Seiten

Deckblatt
Typenliste
Gutachtliche Stellungnahme
1 Auftrag
2 Grundlagen der Beurteilung
3 Beurteilung
4 Ergebnis und Aussage

Anlage 1, (2 Seiten)

Einbruchhemmung



Widerstandsklasse 1

ift Rosenheim
8. Januar 2009

Christian Kehrer, Dipl.-Ing. (FH)
Prüfstellenleiter
ift Zentrum Türen, Tore, Sicherheit

Jens Pickelmann
Prüfingenieur
ift Zentrum Türen, Tore, Sicherheit



Nachweis einbruchhemmende Eigenschaften

Prüfbericht 10-001527-PB01-C01-05-de-01



Auftraggeber **INOTHERM d.o.o.**
Prigorica 98

1331 Dolenja Vas
Slowenien

Grundlagen

DIN V ENV 1627 : 1999
Fenster, Türen, Abschlüsse -
Einbruchhemmung – Anforderungen und Klassifizierung
DIN V ENV 1628 : 1999
DIN V ENV 1629 : 1999
DIN V ENV 1630 : 1999

Produkt einbruchhemmende Türe

Bezeichnung **EXCLUSIV / EXCLUSIV PLUS**

Darstellung



Außenmaß (B x H) 1600 mm x 2200 mm

(Rahmen)
Material, System Aluminium, Inotherm AT 100

Angriffseite Schließseite/Schließfläche nach DIN 107

Öffnungsart einflügelig, dreh

Verglasung Klasse P4 A nach DIN EN 356
Mehrfachverriegelung KFV AS 2500 nach DIN 18251
Klasse 3; durchlaufende Schließleiste; Doppelzylinder
nach DIN 18252 P2 BZ; Schutzbeschlag nach DIN 18257
ES1-L-ZA oder Schutzrosette nach DIN 18257 ES1 mit
Bohrschutzeinlage; 3 Stück dreiteilige Rollenbänder

Beschläge Schüco Typ 7

Montage Gemäß der Montageanleitung der Firma
INOTHERM d.o.o.

Besonderheiten -/-

Verwendungshinweise

Dieser Prüfbericht dient zum
Nachweis der einbruchhem-
menden Eigenschaften.

Gültigkeit

Die genannten Daten und Er-
gebnisse beziehen sich aus-
schließlich auf den geprüften
und beschriebenen Probekör-
per. Die Prüfung der Einbruch-
hemmung ermöglicht keine
Aussage über weitere lei-
stungs- und qualitätsbestim-
mende Eigenschaften der vor-
liegenden Konstruktion.

Abweichend von geprüften Aus-
führung sind folgende Größen-
änderungen zulässig:
in der Breite +10% und -20%
in der Höhe +10% und -20%

Veröffentlichungshinweise

Es gilt das ift-Merkblatt „Bedin-
gungen und Hinweise zur Be-
nutzung von ift-Prüf-
dokumentationen“.
Das Deckblatt kann als Kurz-
fassung verwendet werden.

Inhalt

Der Nachweis umfasst insge-
samt 20 Seiten

- 1 Gegenstand
 - 2 Durchführung
 - 3 Einzelergebnissen
 - 4 Beurteilung
- Anlage 1 (2 Seiten)
Anlage 2 (4 Seiten)

Einbruchhemmung



Widerstandsklasse 2

ift Rosenheim
10. Januar 2011

Christian Kehrer, Dipl.-Ing. (FH)
Prüfstellenleiter

Jens Pickelmann
Prüfingenieur
Labor Mechanik



Nachweis Wärmedurchgangskoeffizient

Prüfbericht 10-000277-PB01-C01-06-de-01



Auftraggeber **INOTHERM d.o.o.**
Prigorica 98

1331 Dolenja Vas
Slowenien

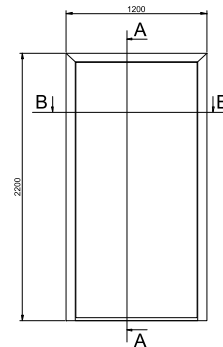
Grundlagen

EN ISO 10077-1 : 2006
Wärmetechnisches Verhalten
von Fenstern , Türen und
Abschlüssen - Berechnung des
Wärmedurchgangskoeffizienten
– Teil 1: Allgemeines

EN ISO 10077-2 : 2003

Wärmetechnisches Verhalten
von Fenstern , Türen und
Abschlüssen – Berechnung des
Wärmedurchgangskoeffizienten
– Teil 2: Numerisches
Verfahren für Rahmen

Darstellung



Verwendungshinweise

Dieser Prüfbericht dient zum
Nachweis des Wärmedurch-
gangskoeffizienten U_D .

Gültigkeit

Die genannten Daten und Er-
gebnisse beziehen sich aus-
schließlich auf den geprüften
und beschriebenen Gegen-
stand.

Die Prüfung des Wärmedurch-
gangskoeffizienten ermöglicht
keine Aussage über weitere
leistungs- und qualitätsbestim-
menden Eigenschaften der
vorliegenden Konstruktion.

Veröffentlichungshinweise

Es gilt das ift-Merkblatt
„Bedingungen und Hinweise zur
Benutzung von ift-
Prüfdokumentationen“.

Das Deckblatt kann als Kurz-
fassung verwendet werden.

Inhalt

Der Nachweis umfasst
insgesamt. 9 Seiten

- 1 Gegenstand
- 2 Durchführung
- 3 Einzelergebnisse

Produkt	einflügelige Außentüre
Bezeichnung	EXCLUSIV
Außenmaß (B x H)	1200 mm x 2200 mm
Rahmen	Ansichtsbreite: 135 mm (seitlich / oben), 106,5 mm (unten) Bautiefe: 79 mm (Flügelrahmen), 90 mm (Blendrahmen) 70 mm (Schwelle)
(Rahmen) Material	Flügelrahmen, Blendrahmen: Aluminiumprofil mit thermischer Trennung, Art: Stege durchgehend Material: Polythermid Metalloberflächen im Dämmzonenbereich: leicht oxidierte Oberflächen, z. B. Hohlräume nach Oberflächen- behandlungen im Tauchverfahren Schwelle: PVC-hart
Öffnungsart	Dreh
Füllung	Paneel: $U_p = 0,29 \text{ W}/(\text{m}^2 \cdot \text{K})$; 84,3 mm Decklage: 3,0 mm, Aluminium Dämmeinlage: 78mm, Polyurethan-Hartschaum (PUR)
Besonderheiten	Decklage des Paneels beidseitig flügelüberdeckend

Wärmedurchgangskoeffizient



$$U_D = 0,92 \text{ W}/(\text{m}^2 \cdot \text{K})$$

ift Rosenheim
17. August 2010

Klaus Specht

Klaus Specht, Dipl.-Ing. (FH)
Stv. Prüfstellenleiter
Bauphysik



Manuel Demel

Manuel Demel, Dipl.-Ing. (FH)
Prüfingenieur
Rechnergestützte Simulation



Nachweis

Wärmedurchgangskoeffizient

Prüfbericht 10-000277-PB02-C01-06-de-01



Auftraggeber **INOTHERM d.o.o.**
Prigorica 98

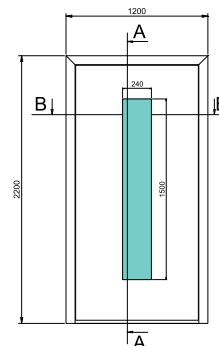
1331 Dolenja Vas
Slowenien

Grundlagen

EN ISO 10077-1 : 2006
Wärmetechnisches Verhalten
von Fenstern , Türen und
Abschlüssen - Berechnung des
Wärmedurchgangskoeffizienten
– Teil 1: Allgemeines

EN ISO 10077-2 : 2003
Wärmetechnisches Verhalten
von Fenstern, Türen und
Abschlüssen – Berechnung des
Wärmedurchgangskoeffizienten
– Teil 2: Numerisches
Verfahren für Rahmen

Darstellung



Verwendungshinweise

Dieser Prüfbericht dient zum
Nachweis des Wärmedurch-
gangskoeffizienten U_D .

Gültigkeit

Die genannten Daten und Er-
gebnisse beziehen sich aus-
schließlich auf den geprüften
und beschriebenen Gegen-
stand.

Die Prüfung des Wärmedurch-
gangskoeffizienten ermöglicht
keine Aussage über weitere
leistungs- und qualitätsbestim-
menden Eigenschaften der
vorliegenden Konstruktion.

Veröffentlichungshinweise

Es gilt das ift-Merkblatt
„Bedingungen und Hinweise zur
Benutzung von ift-
Prüfdokumentationen“.

Das Deckblatt kann als Kurz-
fassung verwendet werden.

Inhalt

Der Nachweis umfasst
insgesamt. 9 Seiten

- 1 Gegenstand
- 2 Durchführung
- 3 Einzelergebnisse

Produkt	einflügelige Außentüre mit Glasausschnitt
Bezeichnung	EXCLUSIV
Außenmaß (B x H)	1200 mm x 2200 mm
Rahmen	Ansichtsbreite: 135 mm (seitlich / oben), 106,5 mm (unten) Bautiefe: 79 mm (Flügelrahmen), 90 mm (Blendrahmen) 70 mm (Schwelle)
(Rahmen) Material	Flügelrahmen, Blendrahmen: Aluminiumprofil mit thermischer Trennung, Art: Stege durchgehend Material: Polythermid Metalloberflächen im Dämmzonenbereich: leicht oxidierte Oberflächen, z. B. Hohlräume nach Oberflächen- behandlungen im Tauchverfahren Schwelle: PVC-hart
Öffnungsart	Dreh Paneel: $U_p = 0,29 \text{ W}/(\text{m}^2 \cdot \text{K})$; 84,3 mm Decklage: 3,0 mm, Aluminium Dämmeinlage: 78mm, Polyurethan-Hartschaum (PUR) Verglasung: $U_g = 0,5 \text{ W}/(\text{m}^2 \cdot \text{K})$; 6/26/6/26/6, Fläche: 240 mm x 1500 mm
Füllung	Abstandhalter: Chromatech, Fa. Rolltech
Besonderheiten	Decklage des Paneels beidseitig flügelüberdeckend

Wärmedurchgangskoeffizient



$$U_D = 1,0 \text{ W}/(\text{m}^2 \cdot \text{K})$$

ift Rosenheim
17. August 2010

Klaus Specht

Klaus Specht, Dipl.-Ing. (FH)
Stv. Prüfstellenleiter
Bauphysik



Manuel Demel

Manuel Demel, Dipl.-Ing. (FH)
Anwender
Rechnergestützte Simulation



Nachweis

Wärmedurchgangskoeffizient

Prüfbericht 10-001902-PR01
(PB-C01-06-de-01)



Auftraggeber **INOTHERM d.o.o.**
Prigorica 98

1331 Dolenja Vas
Slowenien

Produkt **einflügelige Außentüre**

Bezeichnung **EXCLUSIV PLUS**

Außenmaß (B x H) 1200 mm x 2200 mm

Ansichtsbreite: 135 mm (seitlich / oben),
106,5 mm (unten)

Bautiefe: 79 mm (Flügelrahmen),
90 mm (Blendrahmen)
70 mm (Schwelle)

Rahmen

Flügelrahmen, Blendrahmen:
Aluminiumprofil mit thermischer Trennung,
Art: Stege durchgehend
Material: Polythermid
Einlagen: Polyurethan-Hartschaum (PUR) mit
Aluminiumkaschierung
Metalloberflächen im Dämmzonenbereich:
leicht oxidierte Oberflächen, z. B. Hohlräume nach
Oberflächenbehandlungen im Tauchverfahren
Schwelle: PVC-hart

(Rahmen)
Material

Öffnungsart **Dreh**

Paneel: $U_p = 0,29 \text{ W}/(\text{m}^2 \cdot \text{K})$; 84,3 mm
Decklage: 3,0 mm, Aluminium

Füllung

Dämmeinlage: 78mm, Polyurethan-Hartschaum (PUR)

Besonderheiten

Decklage des Paneels beidseitig flügelüberdeckend

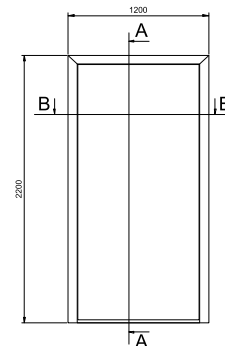
Grundlagen

EN ISO 10077-1 : 2006
Wärmetechnisches Verhalten
von Fenstern , Türen und
Abschlüssen - Berechnung des
Wärmedurchgangskoeffizienten
– Teil 1: Allgemeines

EN ISO 10077-2 : 2008

Wärmetechnisches Verhalten
von Fenstern , Türen und
Abschlüssen – Berechnung des
Wärmedurchgangskoeffizienten
– Teil 2: Numerisches
Verfahren für Rahmen

Darstellung



Verwendungshinweise

Dieser Prüfbericht dient zum
Nachweis des Wärmedurch-
gangskoeffizienten U_D .

Gültigkeit

Die genannten Daten und Er-
gebnisse beziehen sich aus-
schließlich auf den geprüften
und beschriebenen Gegen-
stand.

Die Prüfung des Wärmedurch-
gangskoeffizienten ermöglicht
keine Aussage über weitere
leistungs- und qualitätsbestim-
menden Eigenschaften der
vorliegenden Konstruktion.

Veröffentlichungshinweise

Es gilt das ift-Merkblatt
„Bedingungen und Hinweise zur
Benutzung von ift-
Prüfdokumentationen“.

Das Deckblatt kann als Kurz-
fassung verwendet werden.

Inhalt

Der Nachweis umfasst
insgesamt. 9 Seiten

- 1 Gegenstand
- 2 Durchführung
- 3 Einzelergebnisse

Wärmedurchgangskoeffizient



$$U_D = 0,74 \text{ W}/(\text{m}^2 \cdot \text{K})$$

ift Rosenheim
14. März 2011

Klaus Specht
Klaus Specht, Dipl.-Ing. (FH)
Stv. Prüfstellenleiter
Bauphysik



Manuel Demel
Manuel Demel, Dipl.-Ing. (FH)
Prüfingenieur
Rechnergestützte Simulation



Nachweis

Wärmedurchgangskoeffizient

Prüfbericht 10-001902-PR02
(PB-C01-06-de-01)



Auftraggeber **INOTHERM d.o.o.**
Prigorica 98

1331 Dolenja Vas
Slowenien

Produkt einflügelige Außentüre mit Glasschnitt

Bezeichnung **EXCLUSIV PLUS**

Außenmaß (B x H) 1200 mm x 2200 mm

Ansichtsbreite: 135 mm (seitlich / oben),
106,5 mm (unten)

Bautiefe: 79 mm (Flügelrahmen),
90 mm (Blendrahmen)
70 mm (Schwelle)

Rahmen

Flügelrahmen, Blendrahmen:
Aluminiumprofil mit thermischer Trennung,
Art: Stege durchgehend
Material: Polythermid
Einlagen: Polyurethan-Hartschaum (PUR) mit
Aluminiumkaschierung
Metalloberflächen im Dämmzonenbereich:
leicht oxidierte Oberflächen, z. B. Hohlräume nach
Oberflächenbehandlungen im Tauchverfahren
Schwelle: PVC-hart

(Rahmen)
Material

Öffnungsart Dreh

Paneel: $U_p = 0,29 \text{ W}/(\text{m}^2 \cdot \text{K})$; 84,3 mm
Decklage: 3,0 mm, Aluminium
Dämmeinlage: 78mm, Polyurethan-Hartschaum (PUR)
Verglasung: $U_g = 0,5 \text{ W}/(\text{m}^2 \cdot \text{K})$; 6/26/6/26/6,
Fläche: 240 mm x 1500 mm

Füllung

Abstandhalter: Chromatech, Fa. Rolltech

Besonderheiten

Decklage des Paneels beidseitig flügelüberdeckend
Wärmedurchgangskoeffizient



$$U_D = 0,87 \text{ W}/(\text{m}^2 \cdot \text{K})$$

ift Rosenheim
14. März 2011

Klaus Specht
Klaus Specht, Dipl.-Ing. (FH)
Stv. Prüfstellenleiter
Bauphysik



Manuel Demel
Manuel Demel, Dipl.-Ing. (FH)
Prüfingenieur
Rechnergestützte Simulation

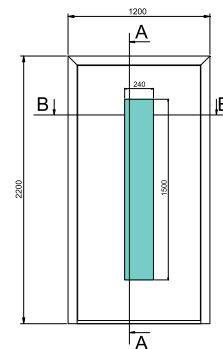
Grundlagen

EN ISO 10077-1 : 2006
Wärmetechnisches Verhalten
von Fenstern , Türen und
Abschlüssen - Berechnung des
Wärmedurchgangskoeffizienten
– Teil 1: Allgemeines

EN ISO 10077-2 : 2008

Wärmetechnisches Verhalten
von Fenstern, Türen und
Abschlüssen – Berechnung des
Wärmedurchgangskoeffizienten
– Teil 2: Numerisches
Verfahren für Rahmen

Darstellung



Verwendungshinweise

Dieser Prüfbericht dient zum
Nachweis des Wärmedurch-
gangskoeffizienten U_D .

Gültigkeit

Die genannten Daten und Er-
gebnisse beziehen sich aus-
schließlich auf den geprüften
und beschriebenen Gegen-
stand.

Die Prüfung des Wärmedurch-
gangskoeffizienten ermöglicht
keine Aussage über weitere
leistungs- und qualitätsbestim-
menden Eigenschaften der
vorliegenden Konstruktion.

Veröffentlichungshinweise

Es gilt das ift-Merkblatt
„Bedingungen und Hinweise zur
Benutzung von ift-
Prüfdokumentationen“.

Das Deckblatt kann als Kurz-
fassung verwendet werden.

Inhalt

Der Nachweis umfasst
insgesamt 9 Seiten

- 1 Gegenstand
- 2 Durchführung
- 3 Einzelergebnisse



Nachweis Wärmedurchgangskoeffizient

Prüfbericht 11-000350-PB01-C01-06-de-01



Auftraggeber **INOTHERM d.o.o.**
Prigorica 98

1331 Dolenja Vas
Slowenien

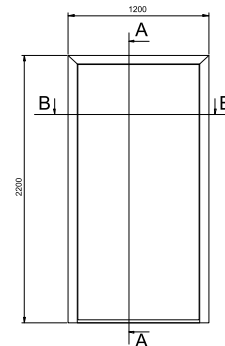
Grundlagen

EN ISO 10077-1 : 2006
Wärmetechnisches Verhalten
von Fenstern , Türen und
Abschlüssen - Berechnung des
Wärmedurchgangskoeffizienten
– Teil 1: Allgemeines

EN ISO 10077-2 : 2008

Wärmetechnisches Verhalten
von Fenstern , Türen und
Abschlüssen – Berechnung des
Wärmedurchgangskoeffizienten
– Teil 2: Numerisches
Verfahren für Rahmen

Darstellung



Verwendungshinweise

Dieser Prüfbericht dient zum
Nachweis des Wärmedurch-
gangskoeffizienten U_D .

Gültigkeit

Die genannten Daten und Er-
gebnisse beziehen sich aus-
schließlich auf den geprüften
und beschriebenen Gegen-
stand.

Die Prüfung des Wärmedurch-
gangskoeffizienten ermöglicht
keine Aussage über weitere
leistungs- und qualitätsbestim-
menden Eigenschaften der
vorliegenden Konstruktion.

Veröffentlichungshinweise

Es gilt das ift-Merkblatt
„Bedingungen und Hinweise zur
Benutzung von ift-
Prüfdokumentationen“.

Das Deckblatt kann als Kurz-
fassung verwendet werden.

Inhalt

Der Nachweis umfasst
insgesamt. 9 Seiten

- 1 Gegenstand
- 2 Durchführung
- 3 Einzelergebnisse

Produkt	einflügelige Außentüre
Bezeichnung	SELECT
Außenmaß (B x H)	1200 mm x 2200 mm
Rahmen	Ansichtsbreite: 161,5 mm (seitlich / oben), 133 mm (unten) Bautiefe: 81 mm (Flügelrahmen), 90 mm (Blendrahmen), 70 mm (Schwelle)
(Rahmen) Material	Flügelrahmen, Blendrahmen: Aluminiumprofil mit thermischer Trennung, Art: Stege durchgehend Material: Polythermid Metalloberflächen im Dämmzonenbereich: leicht oxidierte Oberflächen, z. B. Hohlräume nach Oberflächenbehandlungen im Tauchverfahren Schwelle: PVC-hart
Öffnungsart	Dreh
Füllung	Panel: $U_p = 0,59 \text{ W}/(\text{m}^2 \cdot \text{K})$; 43mm Decklage: 3,0 mm, Aluminium Dämmeinlage: 36,5mm, Polyurethan-Hartschaum (PUR)
Besonderheiten	Polyurethanschaum im Glasfalzbereich

Wärmedurchgangskoeffizient



$$U_D = 1,1 \text{ W}/(\text{m}^2 \cdot \text{K})$$

ift Rosenheim
17. Februar 2011

Klaus Specht
Klaus Specht, Dipl.-Ing. (FH)
Stv. Prüfstellenleiter
Bauphysik



Manuel Demel
Manuel Demel, Dipl.-Ing. (FH)
Prüfingenieur
Rechnergestützte Simulation



Nachweis

Wärmedurchgangskoeffizient

Prüfbericht 11-000350-PB02-C01-06-de-01



Auftraggeber **INOTHERM d.o.o.**
Prigorica 98

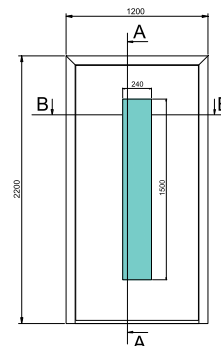
1331 Dolenja Vas
Slowenien

Grundlagen

EN ISO 10077-1 : 2006
Wärmetechnisches Verhalten
von Fenstern , Türen und
Abschlüssen - Berechnung des
Wärmedurchgangskoeffizienten
– Teil 1: Allgemeines

EN ISO 10077-2 : 2008
Wärmetechnisches Verhalten
von Fenstern, Türen und
Abschlüssen – Berechnung des
Wärmedurchgangskoeffizienten
– Teil 2: Numerisches
Verfahren für Rahmen

Darstellung



Verwendungshinweise

Dieser Prüfbericht dient zum
Nachweis des Wärmedurch-
gangskoeffizienten U_D .

Gültigkeit

Die genannten Daten und Er-
gebnisse beziehen sich aus-
schließlich auf den geprüften
und beschriebenen Gegen-
stand.

Die Prüfung des Wärmedurch-
gangskoeffizienten ermöglicht
keine Aussage über weitere
leistungs- und qualitätsbestim-
menden Eigenschaften der
vorliegenden Konstruktion.

Veröffentlichungshinweise

Es gilt das ift-Merkblatt
„Bedingungen und Hinweise zur
Benutzung von ift-
Prüfdokumentationen“.

Das Deckblatt kann als Kurz-
fassung verwendet werden.

Inhalt

Der Nachweis umfasst
insgesamt 9 Seiten

- 1 Gegenstand
- 2 Durchführung
- 3 Einzelergebnisse

Produkt	einflügelige Außentüre mit Glasausschnitt
Bezeichnung	SELECT
Außenmaß (B x H)	1200 mm x 2200 mm
Rahmen	Ansichtsbreite: 161,5 mm (seitlich / oben), 133 mm (unten) Bautiefe: 81 mm (Flügelrahmen), 90 mm (Blendrahmen), 70 mm (Schwelle)
(Rahmen) Material	Flügelrahmen, Blendrahmen: Aluminiumprofil mit thermischer Trennung, Art: Stege durchgehend Material: Polythermid Metalloberflächen im Dämmzonenbereich: leicht oxidierte Oberflächen, z. B. Hohlräume nach Oberflächenbehandlungen im Tauchverfahren Schwelle: PVC-hart
Öffnungsart	Dreh Paneel: $U_p = 0,59 \text{ W}/(\text{m}^2 \cdot \text{K})$; 43 mm Decklage: 3,0 mm, Aluminium Dämmeinlage: 36,5mm, Polyurethan-Hartschaum (PUR) Verglasung: $U_g = 1,1 \text{ W}/(\text{m}^2 \cdot \text{K})$; 6/16/6, Fläche: 240 mm x 1500 mm
Füllung	Abstandhalter: Chromatech, Fa. Rolltech
Besonderheiten	Polyurethanschaum im Glasfalzbereich Wärmedurchgangskoeffizient



$$U_D = 1,4 \text{ W}/(\text{m}^2 \cdot \text{K})$$

ift Rosenheim
17. Februar 2011

Klaus Specht
Klaus Specht, Dipl.-Ing. (FH)
Stv. Prüfstellenleiter
Bauphysik



Manuel Demel
Manuel Demel, Dipl.-Ing. (FH)
Prüfingenieur
Rechnergestützte Simulation



Nachweis

Wärmedurchgangskoeffizient



Prüfbericht
Nr. 11-001141-PR03
 (PB-C01-06-de-01)

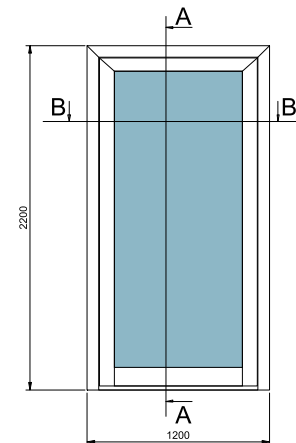
Auftraggeber	INOTHERM d.o.o. Prigorica 98 1331 Dolenja vas Slowenien
Produkt	Außentüre
Bezeichnung System:	SELECT
Leistungsrelevante Produktdetails	Flügelrahmen-Blendrahmen; Ansichtsbreite B in mm 161,5; Material Aluminiumlegierung lackiert; Flügelrahmen-Schwelle; Ansichtsbreite B in mm 133; Material Aluminiumlegierung lackiert; Verglasung; $U_g = 0,7 \text{ W}/(\text{m}^2 \cdot \text{K})$; Gesamtdicke in mm 42; Aufbau in mm 6/12/6/12/6; Füllgas Argon 90%; Einstand in mm 16,8; Abstandhalter; Hersteller Rolltech A/S, Hjørring; Systembezeichnung Chromatech; Material Edelstahl; Ersatzwärmeleitfähigkeit Two-Box-Modell in $\text{W}/(\text{m} \cdot \text{K})$ 0,78; BF-Datenblatt Nr.1-2008
Besonderheiten	

Grundlagen *)

EN 14351-1:2006+A1:2010
 Prüfgrundlage/n:
 EN ISO 10077-1:2006-09

*) und entsprechende nationale Fassungen (z.B. DIN EN)

Darstellung



Ergebnis

Berechnung des Wärmedurchgangskoeffizienten nach
 EN ISO 10077-1:2006-09



$$U_D = 1,4 \text{ W}/(\text{m}^2 \cdot \text{K})$$

Verwendungshinweise

Die ermittelten Ergebnisse können vom Hersteller als Grundlage für den herstellereigenen zusammenfassenden ITT-Bericht verwendet werden. Die Festlegungen der geltenden Produktnorm sind zu beachten.

Gültigkeit

Die genannten Daten und Ergebnisse beziehen sich ausschließlich auf den geprüften und beschriebenen Probekörper.

Diese Prüfung ermöglicht keine Aussage über weitere leistungs- und qualitätsbestimmende Eigenschaften der vorliegenden Konstruktion.

Veröffentlichungshinweise

Es gilt das "Merkblatt zur Benutzung von ift-Prüfdokumentationen". Das Deckblatt kann als Kurzfassung verwendet werden.

Inhalt

Der Nachweis umfasst insgesamt 1 Seiten

ift Rosenheim
 06. Mai 2011

Klaus Specht *Manuel Demel*

Klaus Specht, Dipl.-Ing. (FH)
 Stv. Prüfstellenleiter
 Bauphysik

Manuel Demel, Dipl.-Ing. (FH)
 Prüflingenieur
 Rechnergestützte Simulation





Konformitätserklärung

INOTHERM d.o.o
Prigorica 98, SI – 1331 Dolenja vas

erklärt, dass das Erzeugnis
Aluminiumhaustüren,

EXCLUSIV

EXCLUSIV Plus

SELECT

MEHRZWECKTÜREN

vorgesehen für den Einsatz in Büro-, Wohn- und Verwaltungsgebäuden

mit dem auf dem CE-Zeichen erklärten Produkteigenschaften gemäß

EN 14351-1:2006+A1:2010

übereinstimmt

Erstmusterprüfungen wurden durch die folgende notifizierte Stelle durchgeführt:
ift Rosenheim GmbH, Theodor-Gietl-Strasse 7-9, D-83026 Rosenheim

Frau Verica Šenk
Geschäftsführerin

Datum: 17.05.2011

REMARQUES IMPORTANTES

1. COMMANDE

- 1.1. Pour garantir une livraison complète et correcte des marchandises, une commande établie avec soin est indispensable. Le donneur d'ordre doit transmettre une commande clairement lisible établie sur le formulaire de commande standard (B1), dans laquelle il doit impérativement utiliser les désignations standardisées issues du catalogue fournisseur en vigueur pour détailler les caractéristiques du produit.
- 1.2. Pour éviter d'éventuelles incompréhensions, le donneur d'ordre reçoit une confirmation de commande qu'il doit vérifier scrupuleusement. L'émetteur de la commande doit confirmer par retour l'exactitude des informations ou corriger clairement et lisiblement les éventuelles erreurs. Cette confirmation de commande doit être renvoyée par le donneur d'ordre. En présence de corrections, le fournisseur établit une nouvelle confirmation de commande qui doit de nouveau être scrupuleusement contrôlée puis validée par le donneur d'ordre. La confirmation de commande signée fait office de contrat de vente à caractère obligatoire.
- 1.3. Dans la mesure où la validation de notre confirmation de commande par le donneur d'ordre ne nous parvient pas dans les trois jours suivant la date de celle-ci, nous nous réservons le droit de modifier le délai de livraison.
- 1.4. La confirmation de commande validée par le donneur d'ordre constitue alors la base pour la fabrication de la marchandise. En cas de contestation de la marchandise à la livraison, la confirmation de commande validée est la seule base valide pour l'évaluation de l'exhaustivité et de la conformité de la livraison.

2. FRAIS DE MODIFICATION

- 2.1. Il n'est pas toujours possible d'éviter des modifications ou des annulations. À compter de la réception de notre confirmation de commande, le donneur d'ordre dispose d'un délai de contrôle de 3 jours ouvrés. Des modifications peuvent être effectuées pendant ce délai. Une fois la confirmation de commande validée par le donneur d'ordre, les modifications ne sont plus possibles tandis que des annulations restent envisageables.

Les annulations de confirmations de commandes / positions validées sont possibles moyennant pénalités :

- dans un délai de 3 jours à compter de la validation de la confirmation de commande :
30 % de la valeur de commande / de position
- dans un délai de 6 jours à compter de la validation de la confirmation de commande :
70 % de la valeur de commande / de position
- dans un délai de 7 jours à compter de la validation de la confirmation de commande :
100 % de la valeur de commande / de position

La marchandise produite est à la disposition du client.

En cas de modifications de positions, une nouvelle commande doit être adressée.

Attention !

- a) Les commandes qui, en raison de délais de livraison réduits, sont immédiatement lancées en production excluent toute possibilité de modification et d'annulation.
- b) Nous dégageons toute responsabilité quant à l'exactitude des commandes passées par téléphone.

3. DÉLAI DE LIVRAISON

- 3.1. Les délais de livraison indiqués sont sans engagement, dans la mesure où ils ne sont pas expressément définis comme un délai ferme par écrit. Le délai de livraison, à considérer comme indicatif, commence au plus tôt lors la confirmation de commande écrite, et jamais avant une clarification technique définitive ou une fixation des termes de paiement.
- 3.2. Si le délai que nous avons indiqué est dépassé de 14 jours, le client est autorisé, après octroi d'un délai supplémentaire de 14 jours, à renoncer au contrat par notification écrite, sans toutefois pouvoir prétendre à réparation pour retard ou non-respect des termes contractuels.
- 3.3. Les cas de force majeure (grève, rupture d'approvisionnement, paralysie du trafic ou autres cas de force majeure) nous autorisent à prolonger le délai de livraison dans des limites raisonnables ou à annuler le contrat, à notre seule discrétion.

RÉCLAMATION

1. RÉCLAMATION À LA LIVRAISON

Le donneur d'ordre doit contrôler la marchandise dès son arrivée (sur la base de la confirmation de commande validée) et indiquer immédiatement par écrit au fournisseur toute réclamation relative à des différences de quantité, des bris de glace et autres défauts visibles (sur le FORMULAIRE standardisé R1).

Les remarques doivent être signées sur le CMR (lettre de voiture) et sur le bon de livraison par le client et par le transporteur, en mentionnant la quantité exacte et la nature des dégâts. Toute notification ultérieure de différences de quantité et de défauts sur le cadre, le revêtement et le vitrage ne sera pas prise en compte.

2. GARANTIE et CONDITIONS D'APPLICATION DE LA GARANTIE

- 2.1. Les conditions de garantie s'appliquent, en association avec nos conditions générales de vente (CGV) et nos conditions de livraison.
- 2.2. En outre, nous garantissons, pour une durée de 2 ans à compter de la livraison, la qualité irréprochable des matériaux et pour une durée de 5 ans la fonctionnalité des vitrages, panneaux, etc. utilisés et des portes. La garantie s'applique, dans la mesure où les charges normales indiquées dans les normes techniques en vigueur ne sont pas dépassées. La garantie commence avec le délai de livraison de la marchandise par le fournisseur.
- 2.3. Dans le cas de défauts imputables à des erreurs de matière ou de fabrication, nous procédons à un remplacement gratuit ou éliminons le défaut selon les règles reconnues dans le secteur de l'artisanat et de la technique. Toute autre réclamation est exclue.
- 2.4. Les conditions du recours à la garantie sont les suivantes : montage correct conformément aux directives de montage RAL ; maintenance, entretien et réparations effectués avec le matériel d'origine, conformément aux règles reconnues dans le secteur de l'artisanat et de la technique ; respect de la notice d'entretien conformément à notre catalogue en vigueur.
- 2.5. Le donneur d'ordre est, dans tous les cas, responsable de l'utilisation correcte (montage) de nos produits, ainsi que de leur compatibilité pratique. Nous recommandons une exécution du montage selon nos principes de montage (établis par l'association du label RAL pour fenêtres et portes d'entrée).
- 2.6. Les erreurs de montage doivent exclusivement être imputées à la société de montage concernée et ne rentrent pas dans le cadre de la garantie.
- 2.7. Les produits doivent être entreposés correctement. Aucune garantie n'est accordée en cas de dommages occasionnés par un entreposage inapproprié (dans des locaux humides, à l'extérieur, etc.).
- 2.8. Les défauts imputables à des signes d'usage, et notamment à des signes d'usure, sont expressément exclus de la garantie.
- 2.9. Nos produits sont des éléments haut de gamme. Ils doivent être protégés de la salissure pendant et après leur montage. Dans le cas de travaux d'enduit notamment, toutes les parties doivent être soigneusement couvertes. Les salissures doivent être éliminées immédiatement. Ne pas utiliser de produit d'entretien abrasif.

3. CAS DE GARANTIE

- 3.1. Les défauts doivent nous être indiqués par écrit (sur le formulaire standardisé R1) immédiatement après la livraison, et dans tous les cas avant l'assemblage et le montage, et ils ne donnent pas droit à un remboursement des montants facturés. En cas de bris de glace, un remplacement ne peut être accordé que si les dégâts ont été mentionnés sur le bordereau à la livraison. Toute réclamation ultérieure pour bris de glace ne sera pas prise en compte.
- 3.2. Les vices cachés qui ne peuvent pas être détectés dans ce délai, même par un contrôle scrupuleux, doivent être indiqués par écrit (sur le formulaire standardisé R1) dès qu'ils sont découverts.
- 3.3. En cas de défauts détectés au moment du transfert de risques, nous nous réservons le droit :
 - a) de les éliminer sur place,
 - b) de demander un retour des pièces défectueuses pour réparation,
 - c) de remplacer les produits endommagés,
 - d) de reprendre l'objet de la livraison contre remboursement du montant facturé réglé et de renoncer au contrat. Les pièces remplacées deviennent notre propriété.

RÉCLAMATION

- 3.4. Les réparations effectuées par un tiers ou par le donneur d'ordre lui-même sans notre consentement ne peuvent en aucun cas nous être imputées et entraînent l'extinction de la garantie sur les produits livrés par nous.
- 3.5. Il est expressément convenu que le fabricant est exclusivement responsable vis-à-vis du client du remplacement ou de la réparation des marchandises défectueuses (pièces) et que le client ne peut en aucun cas prétendre à une annulation ou à une réduction du prix. Aucune réclamation de dommages et intérêts n'est possible en cas de dommages consécutifs ou collatéraux, tout comme en cas de panne ou d'autres dommages indirects.
- 3.6. La durée de garantie n'est pas prolongée en cas de réparation de défauts.
- 3.7. Les éventuelles réclamations entrant dans le cadre de la garantie ne dégagent pas le client de ses obligations de paiement.
- 3.8. Les prestations de garantie ne peuvent être invoquées qu'une fois le règlement effectué dans sa totalité.
- 3.9. Le film de protection doit être retiré au plus tard 4 semaines après la livraison.
- 3.10. Les produits endommagés par un montage incorrect ou par un contact avec des objets pointus entraînent une extinction de la garantie, laquelle perd toute sa validité.
- 3.11. Les ferrures sont pré-réglées en usine. En cas de montage incorrect par le client, un réglage supplémentaire peut toutefois s'avérer nécessaire. Il sera dans ce cas facturé comme service.
- 3.12. Nos prestations de SAV sont facturées lorsque la réclamation est injustifiée, par ex. en cas d'erreur de montage, de défaut de maintenance, de dommages chez le client, etc. Les principes généraux s'appliquent pour l'évaluation du fondement de la réclamation.

CONDITIONS DE COMMANDE ET DE VENTE

1. CONDITIONS GÉNÉRALES DE VENTE (CGV) ET CONDITIONS DE LIVRAISON

1. Toutes les commandes et autres accords reposent sur les conditions ci-après. En cas de relations commerciales permanentes, celles-ci s'appliquent également aux transactions futures pour lesquelles il n'est pas expressément fait référence aux dites conditions.
2. Toute modification de nos conditions générales de vente exige notre accord écrit.
3. L'existence de conditions d'achat pré-imprimées contraires établies par le donneur d'ordre ne nous engage en rien, même si nous ne les réfutons pas expressément et / ou si elles sont expressément jointes à une commande ou à une confirmation de commande.
4. Nos offres sont toujours sans engagement. Les commandes nécessitent notre confirmation écrite ; nos représentants ne sont pas autorisés à conduire des négociations fermes. Tout accord divergent conclu au préalable, oralement, par téléphone ou par écrit, est annulé par la confirmation de commande. Toute modification ultérieure nécessite notre confirmation écrite.
5. Nous nous réservons dans tous les cas tous les droits de propriété et d'auteur sur les modèles, les schémas, les illustrations et les plans. Ils ne doivent en aucun cas être divulgués à des tiers. Les échantillons développés, fabriqués ou livrés par nous restent dans tous les cas notre propriété.

2. PRIX

1. Nos prix sont sans engagement et ne sont considérés comme fixes que lorsque des accords écrits ont été expressément conclus à ce sujet et au sujet de la durée de validité de ces prix fixes.
2. En principe, tous nos prix s'entendent DAP Acheteur (livrés, dédouanés, déchargés).

CONDITIONS DE COMMANDE ET DE VENTE

3. PAIEMENT

1. Nos factures sont payables selon les conditions de règlement convenues avec l'acheteur, lesquelles font partie intégrante des « paramètres de collaboration ».
2. L'acheteur ne dispose d'aucun droit de rétention ou de compensation sur les montants de nos factures, à moins que nous n'ayons expressément accepté une requête ou qu'une telle requête à notre encontre soit reconnue comme exécutoire.
3. Si les conditions de règlement ne sont pas respectées, nous facturons les intérêts bancaires à compter de la date d'échéance, majorée des provisions, dans la mesure où nous ne pouvons justifier des intérêts débiteurs supérieurs. En outre, nous sommes autorisés à annuler le contrat / d'autres contrats en cours, et à demander des dommages et intérêts pour non-respect ou un paiement par avance, ou toute autre sécurité nous semblant suffisante sans que cela n'exige un report de date d'échéance ou l'octroi d'un délai supplémentaire.
4. Il en est de même si nous avons connaissance de circonstances qui, de notre point de vue, justifient des doutes raisonnables quant à la solvabilité de l'acheteur ; dans de tels cas, les créances nous revenant de droit sont exigibles immédiatement en totalité.
5. Nous sommes autorisés à ne livrer les clients n'entretenant pas de relations commerciales permanentes avec nous que contre remboursement, ou après le règlement par avance de l'intégralité du montant à payer.

4. RÉSERVE DE PROPRIÉTÉ

1. Nous nous réservons tout droit de propriété sur les marchandises jusqu'à ce que l'intégralité des créances de l'acheteur nous revenant dans le cadre de la relation commerciale, y compris les créances à venir résultant de contrats conclus simultanément ou ultérieurement, soient réglées. Cela s'applique également si certaines ou toutes les créances ont été enregistrées par nous sur une facture en cours et que le solde a été arrêté et validé.
2. Les marchandises sous réserve de propriété doivent être entreposées séparément par l'acheteur, être identifiées et être suffisamment protégées du feu, des dégâts des eaux et du vol.
3. Tout traitement ou usinage de la marchandise sous réserve de propriété effectué pour nous par l'acheteur ne crée aucune obligation pour nous. En cas de traitement, de liaison, de mélange ou d'incorporation des marchandises réservées, nous conservons un droit de co-propriété sur le nouvel objet, en proportion de la valeur de la marchandise réservée par rapport aux autres marchandises traitées au moment du traitement, de la liaison, du mélange ou de l'incorporation. Si l'acheteur acquiert la propriété exclusive du nouvel objet, les parties conviennent que l'acheteur nous reconnaisse un droit de co-propriété sur le nouvel objet, proportionnellement à la valeur de la marchandise réservée traitée, liée, mélangée ou incorporée, et qu'elle nous l'octroie gratuitement.
4. L'acheteur est alors uniquement autorisé à revendre les marchandises réservées dans le cadre d'une transaction commerciale en règle s'il nous cède à compter de cet instant toutes les créances exigibles d'un acheteur ou d'un tiers nées de la revente. Si les marchandises réservées ne sont pas traitées ou si elles sont revendues après traitement ou liaison avec des objets appartenant exclusivement à l'acheteur, l'acheteur nous cède à cet instant les créances naissant de la revente dans leur intégralité. Si la marchandise réservée est revendue par l'acheteur après traitement / liaison avec des marchandises ne nous appartenant pas, l'acheteur nous cède dès cet instant les créances nées de la revente, à hauteur de la valeur de la marchandise réservée, avec tous les droits et prérogatives qui s'y rapportent. Nous acceptons la cession. L'acheteur reste autorisé à recouvrer cette créance, même après la cession. Notre capacité à recouvrer nous-mêmes les créances reste inchangée. Toutefois, nous nous engageons à ne pas recouvrer les créances tant que l'acheteur honore ses paiements et autres obligations. Nous pouvons exiger que l'acheteur nous communique les créances cédées et le nom des débiteurs, ainsi que toutes les informations nécessaires au recouvrement, qu'il nous restitue les documents s'y rapportant et qu'il informe les débiteurs de la cession.
5. La marchandise réservée ne doit pas être gagée ou cédée à titre de garantie.
6. L'acheteur est tenu de restituer la marchandise à notre demande ou de nous donner accès au lieu d'entreposage pour inspection.
7. L'acquéreur des marchandises réservées ou le propriétaire exclusif / co-propriétaire de tels objets, fabriqués ou complétés à partir de nos marchandises, nous sera communiqué sur demande.

CONDITIONS DE COMMANDE ET DE VENTE

8. Si une obligation cambiariaire de notre part est justifiée dans le cadre du règlement du prix de vente par l'acheteur, la réserve de propriété ne s'éteint pas, tout comme la créance née de la livraison des marchandises, avant le paiement de la transaction par l'acheteur (en qualité de débiteur).
9. En cas d'usinage de la marchandise réservée, nous sommes considérés comme fabricant au titre de l'article 950 du code civil allemand.
10. Nous nous engageons à libérer toutes les créances nous ayant été cédées à titre de garantie si leur valeur réalisable dépasse de 20 % les créances à garantir.

5. LIVRAISONS

1. Les livraisons reposent sur le principe de parité DAP acheteur (livrées, dédouanées, déchargées). Les risques et dangers sont transférés à l'acheteur au moment de la présentation de la marchandise à l'adresse de livraison indiquée par l'acheteur (en principe une seule adresse de livraison). La mise en oeuvre, les risques et les coûts associés au déchargement sont à la charge de l'acheteur. Cependant, les éventuels dommages liés au transport doivent nous être indiqués par écrit dès réception de la marchandise et doivent être mentionnés sur la lettre de voiture CMR. Sans mention sur la lettre de voiture CMR, aucun dommage ne sera reconnu, ce qui signifie pour le transporteur que les marchandises ont été livrées dans un état irréprochable.
Les envois urgents, express et postaux sont facturés. Aucune indemnisation n'est octroyée en cas d'enlèvement par l'acheteur.
2. Les délais de livraison indiqués par nous, par nos usines de fabrication et par nos sous-traitants sont sans engagement. Toutefois, l'acheteur est autorisé à nous accorder un délai de 15 jours ouvrés supplémentaires au-delà du délai de livraison convenu, avec la sommation de dénoncer le contrat au terme de ce délai.
Si la marchandise est enlevée en entrepôt pour une raison qui ne nous est pas imputable, le jour de mise à disposition fait office de date d'expédition.
Le fabricant est autorisé à établir la facture immédiatement et à demander un paiement par avance.
En cas de commandes prévisionnelles sur programmes, nous sommes uniquement tenus à livrer dans le cadre de nos possibilités de fabrication. S'il n'existe aucune difficulté de fabrication particulière, un délai de livraison supplémentaire de 15 jours doit être considéré comme raisonnable.
3. Les cas de force majeure (grève, lock-out, guerre, incendie, explosion, sinistre, etc.) et les circonstances équivalentes à la force majeure, ainsi que toutes les autres circonstances qui n'ont pas été occasionnées intentionnellement par nous, nos usines de fabrication ou nos sous-traitants (pannes, défaut de matière, etc.) et qui rendent la réalisation des commandes acceptées impossible ou improductive, nous autorisent à reporter la livraison jusqu'à disparition des circonstances précitées ou à annuler le contrat dans sa totalité.
4. Cela n'ouvre pas droit à des dommages et intérêts en faveur de l'acheteur, et ce même au terme d'un délai défini par celui-ci.

6. GARANTIE

L'acheteur contrôle la marchandise à la livraison et indique tout défaut visible par écrit sur le bordereau de livraison établi par le fabricant. Aucun défaut visible ne sera reconnu sans mention sur le bordereau de livraison. Cependant, les réclamations sont prises en compte dans un délai de 8 jours à compter de la réception de la marchandise, dans la mesure où le défaut n'a pas pu être identifié immédiatement, malgré un contrôle scrupuleux. Si la réclamation est reconnue comme fondée, nous livrons gratuitement et sans frais de port à l'adresse de destination initiale. Les pièces défectueuses doivent être restituées avant la livraison des pièces de remplacement. L'objet ne sera pas remplacé dans son intégralité, mais seulement la partie endommagée. Au-delà des circonstances mentionnées précédemment, nous accordons une garantie de 2 ans à partir de la date de livraison sur l'absence de défauts des produits finis que nous fournissons, dans la mesure où de tels défauts nous ont été rapportés immédiatement, toutefois au plus tard dans les 5 jours qui suivent leur découverte.

Pour les produits finis, nous exerçons notre devoir de garantie à notre discrétion, soit en effectuant gratuitement les réparations, soit en remplaçant les pièces défectueuses. Aucun recours à la garantie n'est admis si les défauts sont imputables à des instructions données par le donneur d'ordre, à des entreprises extérieures commissionnées par lui ainsi qu'à des raisons qui ne sont pas exclusivement associées au traitement et / ou au montage de nos produits. L'usure naturelle n'est pas incluse dans notre garantie. La maintenance de la marchandise livrée est assurée par le donneur d'ordre, à ses frais.

CONDITIONS DE COMMANDE ET DE VENTE

Toutes les réclamations n'entrant pas dans le cadre des dispositions susmentionnées, par ex. en cas d'annulation du contrat de vente (acte rédhibitoire), de dépréciation du prix de vente (réduction) ou de dommages et intérêts (et notamment de remboursement de main-d'oeuvre, d'intérêts de retard, de pénalités de retard), sont exclues, dans la mesure où il ne s'agit pas de demandes en réparations associées à un défaut des propriétés expressément garanties par écrit, allant au-delà des recours en garantie précités.

Cela ne s'applique pas, dans la mesure où nous n'y sommes pas contraints, par ex. par la loi sur la responsabilité sur les produits, dans les cas de négligence grossière ou de préméditation, ou en cas d'atteinte à la vie, à l'intégrité corporelle ou à la santé, ainsi qu'en cas de demandes de dommages et intérêts pour la violation d'obligations contractuelles fondamentales. Toutefois, la couverture se limite aux dommages prévisibles, propres au contrat, dans la mesure où aucune négligence grossière ou préméditation n'existe, ou en cas d'atteinte à la vie, à l'intégrité corporelle ou à la santé.

Une modification de charge de la preuve au détriment de notre client n'y est pas associée.

Le droit de réduction ou d'annulation perdure uniquement dans le cas où nous ne sommes pas en mesure d'assurer la prestation de remplacement due. En cas de réclamations injustifiées, par ex. en cas de non-respect de la notice de montage, que nous serions amenés à rétablir, nous facturons les coûts associés. Nous ne sommes pas non plus responsables lorsque l'amélioration ou le remplacement est entravé par des agissements arbitraires du donneur d'ordre ou d'un tiers. Tout droit de recours s'éteint si le donneur d'ordre n'honore pas ponctuellement ses obligations de paiement. Les recours à la garantie sont prescrits au bout d'un mois après le rejet de la réclamation. Le délai de garantie s'applique aussi pour la revendication des recours en garantie. Leur revendication est exclue une fois le délai écoulé. Dans le cas d'une livraison partielle défectueuse, le donneur d'ordre ne peut déduire aucun droit concernant les quantités partielles restantes.

Le contrôle consistant à vérifier si la marchandise commandée ou proposée par le fournisseur correspond à l'utilisation prévue par le donneur d'ordre est une obligation du donneur d'ordre. Nous ne pouvons assumer aucune garantie à cet égard. Pour les produits en bois, des divergences de couleur et de structure, ainsi que la présence de petits nœuds sains, sont inévitables. C'est pourquoi les divergences de couleur, de structure ou autres divergences du bois habituels pour ce type de matériau sont autorisées. Elles ne constituent pas un motif de réclamation et de contestation. Le recours à notre garantie est uniquement possible dans les pays où un importateur général agréé est installé.

7. AUTRES DISPOSITIONS

1. Le donneur d'ordre est, dans tous les cas, responsable de l'utilisation constructive correcte de nos produits, ainsi que de leur compatibilité pratique.
2. Le fabricant prend uniquement en charge la garantie pour les produits finis complets, c'est-à-dire vitrés, avec panneaux intégrés et accessoires, etc.
3. Dans le cas de fabrications spéciales à la demande de l'acheteur et en cas d'une fabrication spéciale basée sur le modèle / les plans / les échantillons fournis par l'acheteur, notre acheteur nous libère de toute réclamation émanant de tiers, notamment en ce qui concerne les éventuelles violations de droits de brevet, d'auteur ou autres associées aux échantillons fournis.
4. Si certaines dispositions de ces conditions générales de vente ou d'autres accords contractuels deviennent partiellement ou totalement caduques, les autres dispositions restent valides. Les parties prenantes du contrat sont tenues de convenir de l'application d'autres règles aussi proches que possible sur un plan économique afin de remplacer les dispositions devenues caduques.
5. Le lieu d'exécution de toutes les prestations est INOTHERM d.o.o., Prigorica 98, SI-1331 Dolenja vas.
6. Le tribunal de Munich est le seul compétent pour régler les litiges issus de ce rapport de droit. Les relations entre nous et l'acheteur sont soumises au droit allemand.

PORTES D'ENTRÉE EN ALUMINIUM

APERÇU DU PROGRAMME 2011/2012

DOSSIER DE PRIX



Liste des prix EXCLUSIV



Liste des prix SELECT



Liste des prix ACCESSOIRES



CARTE DES COLORIS
et FORMULAIRE DE
COMMANDE



40 pages
77 modèles



100 pages
222 modèles



40 pages
77 modèles



90 pages
188 modèles

Catalogue EXCLUSIV Prix : 2,40 €
Gamme spéciale EXCLUSIV Prix : 1,10 €

Catalogue SELECT Prix : 2,40 €
Gamme spéciale SELECT Prix : 1,10 €



EXCLUSIV EXPRES

6 pages 12 modèles

Prix : 0,06 €

Bienvenue dans l'univers des PORTES D'ENTRÉE EN ALUMINIUM



Qu'il s'agisse de la modernité du design, du romantisme des formes ou de l'élégance naturelle de nos portes d'entrée en aluminium : votre décision démontre l'exigence que vous apportez à votre style de vie.

FERRURES et ACCESSOIRES

PROGRAMME
2011/2012



Portes d'entrée en aluminium
pour les exigences les plus
élevées.

Créées avec un certain souci
de l'esthétique,
de la sécurité et du bien-être.

Créées pour vous.

www.inotherm.com